

SVEUČILIŠTE U RIJECI

TEHNIČKI FAKULTET

Preddiplomski sveučilišni studij strojarstva

Završni rad

ODABIR GLAVNIH PARAMETARA HE POSTROJENJA

Rijeka, srpanj 2011.

Ivan Šamanić

0069041989

SVEUČILIŠTE U RIJECI
TEHNIČKI FAKULTET

Preddiplomski sveučilišni studij strojarstva

Završni rad

ODABIR GLAVNIH PARAMETARA HE POSTROJENJA

Mentor: Doc. dr. sc. Zoran Čarija, dipl. ing. stroj.

Komentor: dr. sc. Marko Čavrak, dipl. ing. stroj.

Rijeka, srpanj 2011.

Ivan Šamanić

0069041989

IZJAVA

Sukladno članku 10. Pravilnika o završnom radu i završnom ispitu na preddiplomskim sveučilišnim i stručnim studijima Tehničkog fakulteta Sveučilišta u Rijeci, izjavljujem da sam samostalno izradio završni rad u razdoblju od 21. veljače 2011. do 14. srpnja 2011. Rad sam izradio iz kolegija Hidraulički strojevi prema zadatku Povjerenstva za završne ispite Preddiplomskog sveučilišnog studija strojarstva br. 602-04/11-01/35 pod vodstvom mentora: Doc. dr. sc. Zorana Čarije, dipl. ing. stroj.

Zadatak je zadan 21. 02. 2011.

Rijeka, srpanj 2011.

Ivan Šamanić

0069041989

Zahvaljujem se mentoru doc. dr. sc. Foranu Čariji, dipl. ing. stroj. koji mi je pomogao u pisanju završnog rada svojim prijedlozima i savjetima, te mu zahvaljujem na podršci u realizaciji ovog rada. Posebno se zahvaljujem na otvorenosti na suradnju tijekom mog dosadašnjeg studiranja na Tehničkom fakultetu.

Također se zahvaljujem i dr. sc. Marku Čavraku, dipl. ing. stroj. koji mi je uvelike pomogao u izradi grafičkog sučelja u Matlab-u. Uvijek je bio spreman na suradnju i pomoć, svojim idejama omogućavao mi brži i kvalitetniji rad u Matlab-u, te me pravilno usmjeravao pri definiranju oblika i pisanju završnog rada.

SADRŽAJ

1.	UVOD.....	7
1.1	Opis stanja i definicija problema.....	7
1.2	Cilj i tema rada.....	7
1.3	Struktura završnog rada.....	7
2.	ENERGIJA VODE I NAČIN ISKORIŠTENJA.....	9
2.1	Hydroenergija.....	9
2.2	Hydroelektrane.....	10
2.2.1	Podjela prema načinu korištenja.....	11
2.2.1.1	Akumulacijske hidroelektrane.....	11
2.2.1.2	Protočne hidroelektrane.....	11
2.2.1.3	Reverzibilne hidroelektrane.....	12
2.2.2	Podjela prema smještaju samih postrojenja.....	12
2.2.2.1	Hydroelektrane na plimu i oseku.....	13
2.2.2.2	Hydroelektrane na valove.....	13
2.2.3	Podjela prema padu vodotoka.....	14
2.2.4	Podjela prema načinu punjenja akumulacijskog bazena.....	14
2.2.5	Podjela prema udaljenosti strojarnice od brane.....	14
2.2.6	Podjela prema smještaju strojarnice.....	15
2.2.7	Podjela prema ulozi u elektroenergetskom sustavu.....	15
2.2.8	Podjela prema instaliranoj snazi.....	15
2.3	Hydroelektrane u svijetu.....	16
2.3.1	Prve hidroelektrane.....	16
2.3.2	Najveće hidroelektrane.....	16
2.3.2.1	Tri klanca (Kina).....	16
2.3.2.2	Itaipu (Brazil/Paragvaj).....	17
2.3.2.3	Hooverova brana (SAD).....	18
2.4	Hydroelektrane u Hrvatskoj.....	19
3.	HE POSTROJENJE.....	21
3.1	Osnovni dijelovi HE postrojenja.....	21
3.2	Osnovne vrste turbina.....	22
3.2.1	Kaplanova turbina.....	22

3.2.2	Francisova turbina.....	23
3.2.3	Peltonova turbina	24
4.	ODABIR GLAVNIH PARAMETARA HE POSTROJENJA	26
4.1	Proizvodna jedinica i strojarnica HE	26
4.2	Nazivlje reakcijskih turbina	29
4.2.1	Oznaka tipa turbine i pripadajući dijagrami	29
4.2.2	Specifična brzina turbine.....	31
4.2.3	Aksijalno protočne vertikalne turbine s podesivim lopaticama	33
4.2.4	Aksijalne cijevne horizontalne turbine s podesivim lopaticama	34
4.2.5	Turbine mješovitog protoka s podesivim lopaticama	34
4.2.6	Propelerni tip aksijalne i mješovito protočne turbine	34
4.2.7	Radijalno-aksijalne turbine	35
4.2.8	Podaci o masi ili težini turbine	36
4.3	Odabir reakcijskih turbina pomoću karakterističnih parametara	38
4.3.1	Procedura izračuna.....	38
4.4	Posebnosti kod odabira Peltonovih turbina	45
4.5	Krivulje rada postrojenja HE	52
5.	<i>MATLAB</i> GUI : ODABIR GLAVNIH PARAMETARA HE POSTROJENJA	54
5.1	Uvod u <i>Matlab</i>	54
5.2	Grafičko korisničko sučelje	55
5.3	Grafičko sučelje za odabir parametara HE postrojenja	56
5.3.1	Pokretanje programa	56
5.3.2	Upute za pravilan rad programa	57
5.3.3	Primjer odabira radijalno-aksijalne turbine.....	63
5.3.4	Primjer odabira aksijalne turbine.....	64
5.3.5	Primjer odabira Peltonove turbine	65
6.	USPOREDBA IZRAČUNATIH PODATAKA S POSTOJEĆIM HE	68
6.1	HE Rijeka.....	68
6.2	HE Orlovac	71
7.	ZAKLJUČAK.....	75
8.	LITERATURA	77
9.	POPIS OZNAKA.....	78
10.	POPIS SLIKA I TABLICA	79
11.	PRILOG – KOD PROGRAMA U <i>MATLAB</i> -U	81

1. UVOD

1.1 Opis stanja i definicija problema

Živimo u danima kad je pitanje iskorištenja energije vrlo aktualno pitanje. Resursi kojima se koristimo nisu nepotrošivi, već su ograničeni. Čovječanstvo se zbog toga sve više okreće prema obnovljivim izvorima energije. Hidroenergija i njezino iskorištenje dio su te priče. Energija vode se u hidroelektranama pretvara iz mehaničke energije vrtnjom rotora turbine u električnu energiju na četkicama generatora. Ta pretvorba energija iz jednog oblika u drugi događa se uz prisutnost određenih gubitaka. Cilj je smanjiti te gubitke, kako bi iskorištenje energije bilo maksimalno.

1.2 Cilj i tema rada

Tema rada je odabir glavnih parametara HE postrojenja, tj. odabir turbine HE postrojenja kao njegovog najvažnijeg dijela. Odabir turbine vrši se prema pravilima koja treba slijediti, te primjena i implementacija tih pravila jedan je od ciljeva rada. Izrada grafičkog sučelja koje na temelju ulaznih podataka (pad, nadmorska visina donje vode, potrebna snaga) odabire vrstu i tip turbine za dano HE postrojenje, uvelike olakšava i ubrzava cijeli postupak odabira. Cilj je također kreirati takvo sučelje, koje će biti vrlo koristan alat pri odabiru turbine postrojenja HE.

1.3 Struktura završnog rada

Završni rad strukturiran je u 11 poglavlja, odnosno cjelina. U prvom poglavlju riječ je o cilju i definiciji problema. U drugom poglavlju dan je uvod u hidroenergiju, te hidroelektrane, kao i njihova podjela. U trećem poglavlju obrađujemo HE postrojenje, njegove dijelove, a poseban je naglasak na vrstama turbina. U četvrtom poglavlju detaljno je opisana procedura

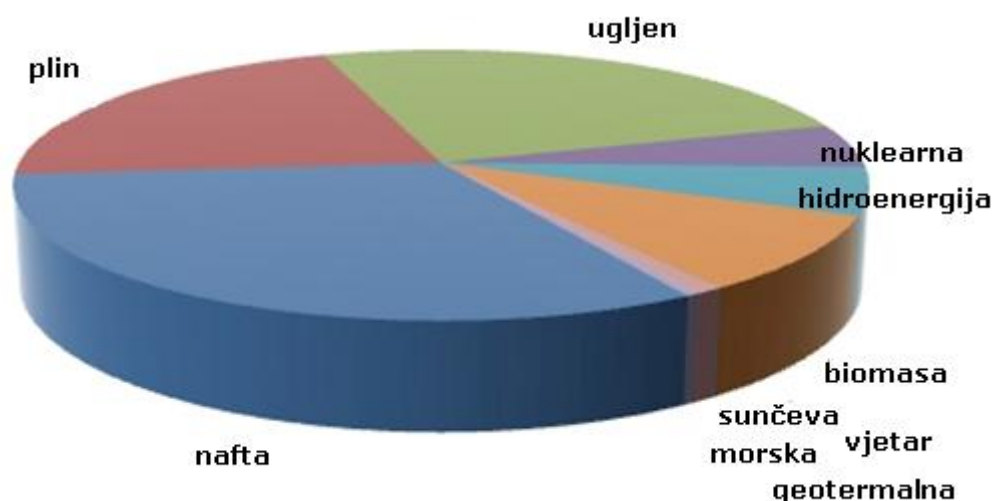
odabira glavnih parametara HE postrojenja. U petom poglavlju opisan je rad programa u *Matlab*-u koji koristi proceduru opisanu u prethodnom poglavlju za odabir HE. Šesto poglavlje obuhvaća usporedbu izračunatih podataka s postojećim podacima HE Rijeka i HE Orlovac. U sedmom poglavlju je zaključak ovoga cijelog rada i teme koju rad obrađuje. U preostalim poglavljima naveden je popis literature, kao i popis oznaka, slika i tablica. U jedanaestom poglavlju je priložen kod programa u *Matlab*-u.

2. ENERGIJA VODE I NAČIN ISKORIŠTENJA

2.1 Hidroenergija

Energija vode (hidroenergija) je najznačajniji obnovljivi izvor energije, a ujedno i jedini koji je ekonomski konkurentan fosilnim gorivima i nuklearnoj energiji (neobnovljivim izvorima energije). Hidroenergija predstavlja 97 % energije proizvedene svim obnovljivim izvorima. No, sama po sebi ta energija nije vrijedna, već je potrebno energiju vode, tj njezinu potencijalnu energiju pretvoriti u oblik koji čovjek može iskoristiti. To se događa u hidroelektranama.

Hidroelektrane su energetska postrojenja u kojima se potencijalna energija vode pomoću turbine pretvara u mehaničku (kinetičku) energiju, koja se u električnom generatoru koristi za proizvodnju električne energije. U posljednjih 30-ak godina proizvodnja energije u hidroelektranama je utrostručena, ali je time udio hidroenergije povećan za samo 50% (sa 2.2% na 3.3%). U nuklearnim elektranama u istom je razdoblju proizvodnja povećana gotovo sto puta, a udio 80 puta. Razlog tome su ograničenja prilikom korištenja hidroenergije.



Slika 2.1 Svjetska proizvodnja energije

Hydroenergija, za razliku od ostalih načina iskorištavanja obnovljivih izvora energije, nema problema s nedostatkom potrebne tehnologije već nedostatkom potencijalnih lokacija. Ne može se koristiti posvuda jer podrazumijeva obilje brzo tekuće vode, a poželjno je i da je ima dovoljno cijele godine, jer se električna struja ne može jeftino uskladištiti. Da bi se poništio utjecaj oscilacija vodostaja grade se brane i akumulacijska jezera. To znatno diže cijenu cijele elektrane, a i diže se razina podzemnih voda u okolici akumulacije. Razina podzemnih voda ima dosta utjecaja na prirodu: biljni i životinjski svijet, pa prema tome hidroenergija nije sasvim bezopasna za okoliš. Veliki problem kod akumuliranja vode je i zaštita od potresa, a u zadnje vrijeme i zaštita od terorističkog čina. Za primjer možemo uzeti pokušaj Srba u Domovinskom ratu da sruše branu Peručkog jezera. Procjenjuje se da je iskorišteno oko 25 % svjetskog hidroenergetskog potencijala. Većina neiskorištenog potencijala nalazi se u nerazvijenim zemljama, što je povoljno jer se u njima očekuje znatan porast potrošnje energije. Najveći projekti, planirani ili započeti, odnose se na Kinu, Indiju, Maleziju, Vijetnam, Brazil, Peru... Rastuća potreba za energijom pri tome često preteže nad brigom o utjecajima na okoliš, a dimenzije nekih zahvata nameću dojam da je njihovo izvođenje ne samo stvar energije nego i prestiža.

2.2 Hidroelektrane

Hidroelektrane se mogu podijeliti prema njihovom smještaju, padu vodotoka, načinu korištenja vode, volumenu akumulacijskog bazena, smještaju strojarne, ulozi u elektroenergetskom sustavu, snazi, itd.

2.2.1 Podjela prema načinu korištenja

Prema načinu korištenja vode, odnosno regulacije protoka, hidroelektrane se dijele na:

- akumulacijske, kod kojih se dio vode prikuplja (akumulira) kako bi se mogao koristiti kada je potrebnije
- protočne, kod kojih se snaga vode iskorištava njenim dotokom
- reverzibilne ili crpno-akumulacijske, kod kojih se dio vode koji nije potreban pomoću viška struje u sustavu crpi na veću visinu, odakle se pušta kada je potrebnije.

2.2.1.1 Akumulacijske hidroelektrane

Potencijalna energija akumulacijskih hidroelektrana dolazi od akumulacijskog jezera, koje ima branu, i kad je potrebno voda se dovodi do vodne turbine i električnog generatora, da bi se proizvela električna energija. Snaga ovisi o visini vodenog stupca, ili razlici visine površine vode u akumulacijskom jezeru i površini vode u odvodnom traktu hidroturbine. Velika cijev koja vodi od akumulacijskog jezera do vodne turbine naziva se tlačni cjevovod.

2.2.1.2 Protočne hidroelektrane

Protočne hidroelektrane su one čija se uzvodna akumulacija može isprazniti za manje od dva sata rada kod nazivne snage ili takva akumulacija uopće ne postoji. Kinetička energija vode se skoro direktno koristi za pokretanje vodnih turbina. Vrlo su jednostavne za izvođenje, nema dizanja razine vodostaja, imaju vrlo mali utjecaj na okoliš, ali su i vrlo ovisne o trenutno raspoloživom vodenom toku.

2.2.1.3 Reverzibilne hidroelektrane

Reverzibilnim turbinama voda se iz donjeg akumulacijskog jezera pumpa natrag u gornje akumulacijsko jezero. Taj proces se odvija u satima u kojima nije vršno opterećenje, radi uštede energije i radi raspoloživosti postrojenja u vršnim satima. Principijelno, donja akumulacija služi za punjenje gornje akumulacije. Iako pumpanje vode zahtjeva utrošak energije, korisnost se očituje u tome što hidroelektrana raspolaže sa više vodenog potencijala za vrijeme vršnih opterećenja. Osnovna primjena je pokrivanje vršnih opterećenja. Energetski su neefikasne, ali su praktičnije od dodatne izgradnje termoelektrana za pokrivanje vršnih opterećenja potrošnje. Reverzibilne hidroelektrane u Hrvatskoj su RHE Velebit i RHE Lepenica. RHE Velebit je jedina vršna RHE u Hrvatskoj, dok RHE Lepenica služi za regulaciju razine jezera Bajer prilikom povećanog dotoka vode.



Slika 2.2 Cijev RHE Velebit

2.2.2 Podjela prema smještaju samih postrojenja

Prema smještaju samih postrojenja, odnosno prema vodenom toku čiju energiju iskorištavaju, hidroelektrane mogu biti:

- "klasične", na kopnenim vodotokovima: rijekama, potocima, kanalima i sl.
- na morske valove
- na morske mijene: plimu i oseku

2.2.2.1 Hidroelektrane na plimu i oseku

Energija plime i oseke spada u oblik hidroenergije koja gibanje mora uzrokovano morskim mijenama ili padom i porastom razine mora, koristi za transformaciju u električnu energiju i druge oblike energije. Za sad još nema većih komercijalnih dosegâ na eksploataciji te energije, ali potencijal nije mali. Energija plime i oseke ima potencijal za stvaranje električne energije u određenim dijelovima svijeta, odnosno tamo gdje su morske mijene izrazito naglašene. Morske mijene su predvidljivije od energije vjetera i solarne energije. Taj način proizvodnje električne energije ne može pokriti svjetske potrebe, ali može dati veliki doprinos u obnovljivim izvorima energije. Na pojedinim mjestima obale u zapadnoj Francuskoj i u jugozapadnom dijelu Velike Britanije amplituda dostiže i više od 12 m. Za ekonomičnu proizvodnju je potrebna minimalna visina od 7 m. Procjenjuje se da na svijetu postoji oko 40 lokacija pogodnih za instalaciju plimnih elektrana.

2.2.2.2 Hidroelektrane na valove

Hidroelektrane na valove su elektrane koje koriste energiju valova za proizvodnju električne energije. Energija valova je obnovljivi izvor energije. To je energija uzrokovana najvećim dijelom djelovanjem vjetera o površinu oceana. Snaga valova se razlikuje od dnevnih mijena plime/oseke i stalnih cirkularnih oceanskih struja. Za korištenje energije valova moramo odabrati lokaciju na kojoj su valovi dovoljno česti i dovoljne snage. Ta snaga varira ovisno o zemljopisnom položaju, od 3 kW/m na Mediteranu do 90 kW/m na Sjevernom Atlantiku. Generiranje snage iz valova trenutno nije široko primijenjena komercijalna tehnologija, iako su postojali pokušaji njenog korištenja još od 1890.

2.2.3 Podjela prema padu vodotoka

Prema padu vodotoka, odnosno visinskoj razlici između zahvata i ispusta vode (klasične) hidroelektrane se mogu podijeliti na:

- niskotlačne
- srednjotlačne
- visokotlačne

2.2.4 Podjela prema načinu punjenja akumulacijskog bazena

Prema načinu punjenja, odnosno veličini akumulacijskog bazena hidroelektrane mogu biti:

- s dnevnom akumulacijom, kod kojih se akumulacija puni po noći, a prazni po danu
- sa sezonskom akumulacijom, kod kojih se akumulacija puni tijekom kišnog, a prazni tijekom sušnog razdoblja godine
- s godišnjom akumulacijom, kod kojih se akumulacija puni tijekom kišnih, a prazni tijekom sušnih godina.

2.2.5 Podjela prema udaljenosti strojarnice od brane

Prema udaljenosti strojarnice od brane hidroelektrane se dijele na:

- pribranske, čija je strojarnica smještena neposredno uz branu, najčešće podno nje
- derivacijske, čija je strojarnica smještena podalje od brane.

2.2.6 Podjela prema smještaju strojnice

Prema smještaju strojnice hidroelektrane se dijele na:

- nadzemne, kod kojih je strojnica smještena iznad razine tla
- podzemne, kod kojih je strojnica smještena ispod razine tla.

2.2.7 Podjela prema ulozi u elektroenergetskom sustavu

Prema njihovoj ulozi u elektroenergetskom sustavu hidroelektrane se mogu podijeliti na:

- temeljne, koje rade cijelo vrijeme ili većinu vremena
- vršne, koje se uključuju kada se za to pokaže potreba, npr. za pokrivanje vršne potrošnje.

2.2.8 Podjela prema instaliranoj snazi

Prema instaliranoj snazi (učinku) hidroelektrane mogu biti:

- velike
- male
- mikro
- piko

Razlika između velikih i malih hidroelektrana, odnosno donji i gornji granični iznosi snage u cijelom svijetu pri tome nisu jednoznačno određeni pa se, na primjer, mogu kretati od 5 kW (u Kini) do 30 MW (SAD-u), dok se kod nas malom smatra HE snage između 50 i 5000 kW. Također valja reći da u nekim zemljama postoji i dodatna podjela hidroelektrana malih snaga na mikro, mini i male hidroelektrane.

2.3 Hidroelektrane u svijetu

2.3.1 Prve hidroelektrane

1770-tih francuski inženjer Bernard Forest de Bélidor izdaje knjigu *Architecture Hydraulique*, koja opisuje hidraulične strojeve sa horizontalnom i vertikalnom osi. Krajem 19. stoljeća, razvijeni su prvi električni generatori, što je otvorilo mogućnost izgradnje prvih hidroelektrana. 1881. na slapovima Niagare prva moderna hidrocentrala je počela proizvoditi električnu struju, što označava veliku pobjedu Teslina sustava izmjenične struje, koji, za razliku od Edisonova, omogućava prijenos velikih količina električne energije na daljinu. 28. kolovoza 1895., pušten je u pogon prva hrvatska hidroelektrana Jaruga, koja je druga najstarija hidroelektrana u svijetu i prva u Europi.

2.3.2 Najveće hidroelektrane

2.3.2.1 Tri klanca (Kina)

Hidroelektrana Tri klanca je najveća hidroelektrana svijeta. 26 divovskih turbina proizvodi 85 milijardi kilovatsati struje godišnje (približno 18 osrednjih nuklearki), te je time zadovoljeno deset posto kineskih potreba. Obuzdala se treća najduža rijeka svijeta (iza Amazone i Nila) i smanjile katastrofalne poplave u kojima je samo u 20. stoljeću stradalo više

od pola milijuna ljudi. Visina brane je visoka 185 i duga 2309 metara, na vrhu široka 18 metara, a uz dno 124 metra. Akumulacijom je nastalo jezero dugo više od 600 kilometara. Povećat će se plovnost Yangtzea, čista hidroenergija smanjit će uporabu najprljavijeg fosilnog goriva, ugljena, olakšat će se slanje vode s juga na sušni srednji i sjeverni dio Kine.



Slika 2.3 Francisova turbina HE Tri klanca

2.3.2.2 Itaipu (Brazil/Paragvaj)

Itaipu je hidroelektrana na rijeci Parana na granici Brazila i Paragvaja. Riječ Itaipu na jeziku lokalnog naroda Gvarani znači „kamenje koje pjeva“. Hidroelektrana Itaipu (izvorno ime: Itaipu Binacional) je najveća hidroelektrana na svijetu. To je zajednički poduhvat Brazila i Paragvaja na rijeci Parana, oko 15 kilometara sjeverno od „Mosta prijateljstva“. Instalirana snaga hidroelektrane je 14 GW, sa 20 generatora od po 700 MW. Rekord u proizvodnji struje je postignut 2000. kada je proizvedeno 93,4 milijarde kilovat-sati energije (93% ukupne potrošnje u Paragvaju i 20% ukupne potrošnje u Brazilu). Sporazum o izgradnji brane i hidroelektrane je zaključen 1973. Umjetno jezero je formirano 1982. Prvi generatori s radom su počeli 1984., a posljednji rujna 2006. i ožujka 2007. Ukupno ih sada ima 20. Time je instalirani kapacitet podignut na 14.000 MW. Po međudržavnom ugovoru, nije dozvoljeno puštati u rad više od 18 turbina istovremeno. Američko udruženje građevinskih inženjera je 1994. proglasilo branu Itaipu za jedno od Sedam čuda modernog svijeta.

2.3.2.3 Hooverova brana (SAD)

Hidroelektrana ispod Hooverove brane nije više najveća, ni u svijetu ni u Americi, ali, sa svojih 17 generatora, proizvodi još uvijek energije koju bi, općenito govoreći, dale dvije nuklearne elektrane – oko 2.078 MW. Akumulacijsko jezero Lake Mead najveće je umjetno jezero u Sjedinjenim Državama, dugo 177 km, maksimalne dubine 152 m, kapaciteta 35,200.000.000 kubičnih metara – ekvivalent dvogodišnjeg prosječnog protoka čitave rijeke Colorado.



Slika 2.4 Hooverova brana

2.4 Hidroelektrane u Hrvatskoj

U strukturi elektroenergetskog sustava Hrvatske, više od polovice izvora čine hidroelektrane. Zbog toga Hrvatska spada među vodeće zemlje u proizvodnji energije iz obnovljivih izvora. Razvoj energetskog korištenja vodnih snaga u Hrvatskoj započinje, kao što smo već rekli, još 1895. godine s prvom hidroelektranom izgrađenom na Skradinskom buku na rijeci Krki - današnjom HE Jaruga. Godine 1904. izgrađena je nova HE Jaruga instalirane snage 5,4 MW. Potom slijede HE Miljacka izgrađena 1906. godine (Manojlovac) na rijeci Krki, HE Ozalj (1908. godine) na rijeci Kupi, HE Kraljevac (1912. godine) na rijeci Cetini itd.

Prve hidroelektrane koje su povećale snagu elektroenergetskog sustava, izgrađene iza Drugog svjetskog rata, bile su HE Vinodol, HE Zavrelje kod Dubrovnika i HE Ozalj 2. Danas je u pogonu 25 hidroelektrana u Hrvatskoj. Postoje dvije vrste: akumulacijske (ima i reverzibilnih) i protočne. Po instaliranoj snazi i po mogućoj proizvodnji električne energije HE Zakućac je najveća hidroelektrana u Hrvatskoj ukupne snage 486 MW. HE Zakućac je izgrađena u donjem toku rijeke Cetine, kod Omiša. Sve hidroelektrane HEP-a dobile su Zeleni certifikat za proizvodnju električne energije iz obnovljivih izvora. Temeljno obilježje hidroelektrana hrvatskog elektroenergetskog sustava je dugogodišnji rad i starost postrojenja. Primjerice, najmlađe hidroelektrane HE Dubrava i HE Đale puštene su u rad 1989. godine. Stoga je potrebna njihova revitalizacija, koja se provodi sukladno financijskim mogućnostima Hrvatske elektroprivrede. Što se tiče reverzibilnih hidroelektrana RHE Velebit i RHE su jedine u Hrvatskoj. RHE Velebit je jedina vršna RHE u Hrvatskoj, dok RHE Lepenica služi za regulaciju razine jezera Bajer prilikom povećanog dotoka vode.



Slika 2.5 HE i TE u Hrvatskoj

3. HE POSTROJENJE

3.1 Osnovni dijelovi HE postrojenja

Osnovne dijelove, kao i ulogu svakog dijela postrojenja HE objasniti ću na primjeru jedne protočne hidroelektrane. Osnovni dijelovi su: gornja akumulacija, vodna brana, dovodni (horizontalni) tunel, vodna komora, zasunska komora, tlačni (vertikalni) cjevovod, račva, strojarnica, odvodni kanal.

Gornja akumulacija korisne zapremine vode stvara se vodnom branom. Ostvaruje se nasipavanjem ili izgradnjom betonskih gravitacijskih brana. Voda se iz gornje akumulacije putem ulazne građevine i horizontalnog dovodnog tunela transportira prema turbinskom postrojenju. Na kraju dovodnog tunela, izvedenog od betona, nalazi se vodna i zasunska komora. Vodna komora sprječava ulazak zraka u cjevovod. Zasunska komora nalazi se iza vodne komore, a prije tlačnog cjevovoda. Ima ulogu potpunog zatvaranja horizontalnog cjevovoda i odvajanja od tlačnog cjevovoda.

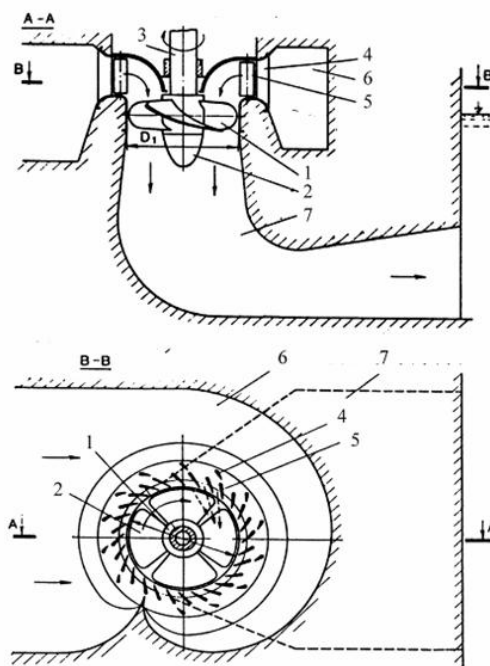
Tlačnim cjevovodom se voda transportira do strojarnice. Postavljen je koso ili u nekim slučajevima okomito. Voda nakon tlačnog cjevovoda ulazi u spiralno kućište, čiji je zadatak da ravnomjerno raspoređi vodu po obodu sprovodnog aparata. Sprovodni aparat se sastoji od dva reda lopatica i to nepomičnih predprivodećih te pomičnih privodećih. Predprivodeće nazivamo statorskim jer su nepomične, a privodeće nazivamo regulacijskim radi njihove uloge reguliranja protoka (snage) kroz vodnu turbinu. U strojarnici se najčešće nalazi više istih jedinica turbo-generatora. Turbo-generator predstavlja vodnu turbinu koja je vratilom čvrsto povezana s rotorom generatora. Opstrujavanjem rotorskih lopatica ostvaruje se okretni moment koji se direktno prenosi rotoru generatora. Generatorom se proizvodi električna struja. Prerađena voda se nakon rotora putem odvodne cijevi, difuzora odvodi u donju vodu.

3.2 Osnovne vrste turbina

Najvažniji element u postrojenju HE je sam turbo-generator, tj. turbina. Podjela prema padu vodotoka hidroelektrana u uskoj je vezi s vrstom turbine koja se koristi u pojedinoj hidroelektrani pa slijedi:

3.2.1 Kaplanova turbina

Za niske padove (od svega nekoliko metara do 60-70 m) koriste se takozvane Kaplanove turbine koje rade slično kao i Francisove turbine, s tim da je broj lopatica daleko manji. Broj lopatica varira od 4 do 8. Što je manji pad to je i broj lopatica manji. To je zapravo propelerna turbina sa zakretljivim rotorskim lopaticama. Postoje dvije vrste: vertikalna i horizontalna (cijevna) turbina. Dvostrukom regulacijom (zakretanjem regulacijskih i rotorskih lopatica) moguće je osigurati visoku korisnost u širokom radnom području. One spadaju u red aksijalnih hidrauličkih strojeva s primjenom pri malim padovima i velikim protocima. Zahvat vode se izvodi uređajem koji je obično trapeznog presjeka izveden od betona. Konstrukcija zadnjeg dijela dovodnog aparata spirale treba osigurati ujednačenu distribuciju vode po ulaznom presjeku uređaja te spriječiti odvajanje toka na statorskim lopaticama. Transport vode iz rotora vrši difuzor koji smanjenjem izlazne energije povećava ukupnu iskoristivost turbine.

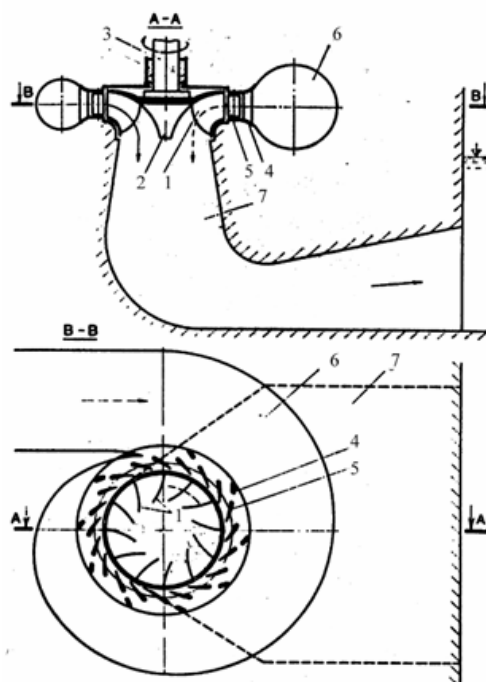


Slika 3.1 Aksijalna (Kaplanova) turbina

Na slici su prikazane: (1) rotorske lopatice, (2) glavčina s konusnom kapom, (3) vratilo, (4) statorske lopatice, (5) regulacijske lopatice, (6) spirala, (7) difuzor.

3.2.2 Francisova turbina

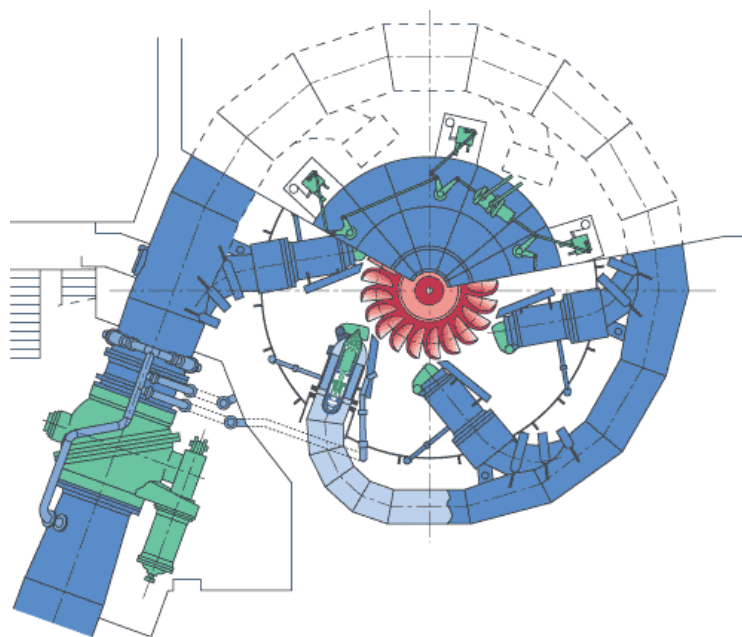
Za srednje padove (od 40-60 m, pa sve do 500-700 m) koriste se Francisove turbine, kod kojih provodni dio s lopicama okružuje kotač. U provodnom dijelu ovih turbina potencijalna se energija vode samo djelomično pretvara u kinetičku, tako da s određenim pretlakom dopijeva u obrtno kolo (kotač) i njemu predaje svoju energiju. Dovod vode u samu turbinu omogućuje spirala. Ona promjenom poprečnog presjeka mora osigurati pravilnu distribuciju vode na svom izlazu. Na izlazu iz rotora voda se difuzorom odvodi u odvodni kanal, povećavajući ukupnu iskoristivost kompletne turbine.



Slika 3.2 Radijalno-aksijalna (Francisova) turbina

3.2.3 Peltonova turbina

Za visoke padove primjenjuju se takozvane Peltonove turbine kod kojih se potencijalna energija vode u provodnom dijelu potpuno pretvara u kinetičku, i u obliku vodenog mlaza pokreće lopatice turbine pretvarajući kinetičku energiju u mehaničku. Rotor turbine sastoji se od 12 do 40 lopatica, a svaka je lopatica oštrim bridom podijeljena u dva jednaka dijela. Lopatice nisu konstantno opterećene, već su samo privremeno u dodiru s mlazom. Mogu imati jednu ili više sapnica, a rotor može biti postavljen vertikalno ili horizontalno vratilo na kojem mogu biti postavljena jedan ili dva rotora. Konstrukcijski gledano, Peltonove turbine su najjednostavnije vodne turbine. Regulacija mlaza u sapnicama vrši se regulacijskom iglom.



Slika 3.3 Peltonova turbina s 6 mlaznica

4. ODABIR GLAVNIH PARAMETARA HE POSTROJENJA

4.1 Proizvodna jedinica i strojarnica HE

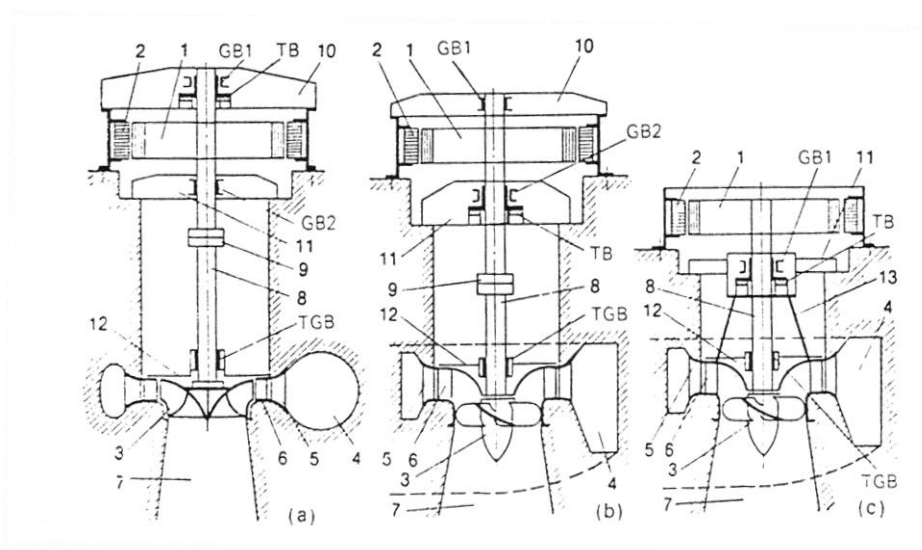
Odabir turbine je bitna faza u projektiranju hidro elektrana. Svi uvjeti rada turbine (H - specifična snaga turbine izražena visinom stupca fluida, P - snaga) se moraju uzeti u obzir, osobito izgled energetskog postrojenja, dobavni cjevovod, difuzor, konstrukcijski i radni uvjeti, inženjering, podaci o troškovima. Neki dijelovi kao što su dobavni dio turbine (spirala) i difuzor su takve veličine da gotovo uvijek određuju dimenzije i izgled HE. Međusobni odnos između turbine i građevinske konstrukcije pretpostavlja veću važnost zbog činjenice da su difuzori, a često i spirale, napravljeni od armiranog betona, te što su oni sastavni dio podvodnog bloka strojarnice HE.

Dijelovi električnog generatora su rotor s polovima, koji stvara rotirajuće magnetsko polje dok je u pogonu, i stator. Vrtnjom rotora generatora inducira se električna energija koja se električnim vodovima prenosi transformatorskom postrojenju radi daljnje distribucije. Glavni dijelovi turbine su lopatice rotora turbine, kućište turbine, predprivodeće (nepomične, statorske) lopatice, privodeće (regulacijske) lopatice i difuzor. Lopatice turbine i rotor su povezani vratilom. Vratilo generatora i turbine kruto je povezano prirubnicom, ili može biti jednodijelno. Zbog toga što su rotor turbine i rotor generator kruto povezani vratilom, oni rotiraju jednakom brzinom. HE koriste električne AC generatore frekvencije 50 Hz; u SAD-u i još nekim zemljama standardna frekvencija je 60 Hz. Prilikom rada s opterećenjem, brzina rotora generatora i rotora turbine mora biti konstantna, jednaka sinkronoj brzini generatora. S obzirom na frekvenciju struje, sinkrona brzina n_{syn} određena je s dvije formule:

$$\begin{aligned} \text{za } 50 \text{ Hz } n_{syn} &= 6000/p \\ \text{za } 60 \text{ Hz } n_{syn} &= 7200/p \end{aligned} \quad (4.1)$$

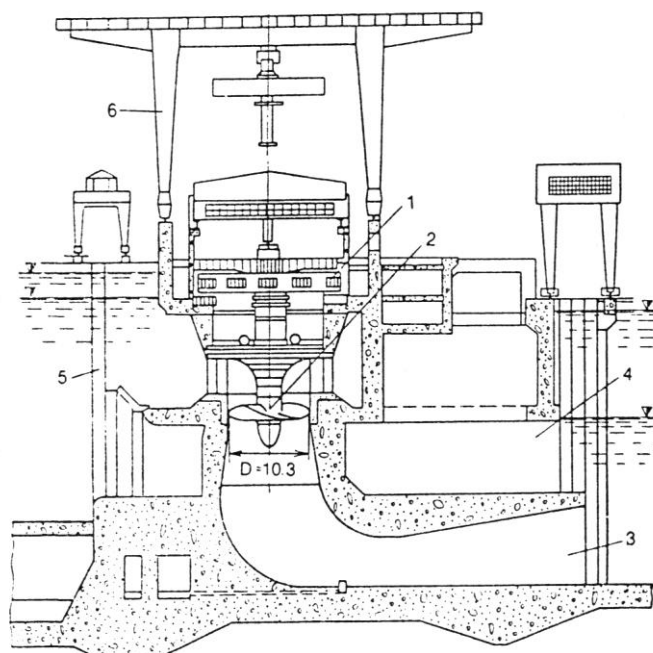
gdje je p broj polova generatora koji mora biti paran, te ako je taj broj veći od 24 poželjno je da bude djeljiv s 4. Dakle, broj n vrijednosti je definiran i srednje vrijednosti su nemoguće.

Svi rotirajući dijelovi turbogeneratora, lopatice rotora i rotor turbine, vratilo, rotor generatora, rotiraju u zajedničkom sustavu ležajeva. Potrebna su dva tipa ležajeva: vodeći ležajevi, koji sprječavaju samo radijalan pomak rotirajućih dijelova, i odrivni ležajevi koji preuzimaju aksijalna opterećenja. Aksijalna opterećenja u vertikalnim turbo generatorskim jedinicama definirana su kao suma težine rotacijskih dijelova i aksijalnog djelovanja hidrodinamičkog opstrujavanja lopatica.



Slika 4.1 Vertikalne hidroelektrične jedinice

Postoje različiti nosači, tj. oslonci rotirajućih dijelova. Slika 4.1a prikazuje generator čiji odrivni ležaj (TB) i gornji vodeći ležaj (GB1) leže na gornjem nosaču (10) prenoseći opterećenje na statorski blok koji je učvršćen u betonskoj konstrukciji. Drugi vodeći ležaj (GB2) je smješten u donjem nosaču (11) koji je učvršćen u betonu, i treći turbinski vodeći ležaj je smješten na kućištu turbine (12). Shema 4.1b i 4.1c prikazuju generator tipa kišobran čiji odrivni ležaj se nalazi ispod rotora generatora i smješten je na čvrstom donjem nosaču (11) (shema 4.1b). Preuzima opterećenje na kućište turbine (12) preko potporne konstrukcije (13) (shema 4.1c). Vrlo važan zaključak je da iako turbogenerator HE se sastoji od dva zasebna dijela: turbine i generatora, on ima zajednički sustav ležajeva.

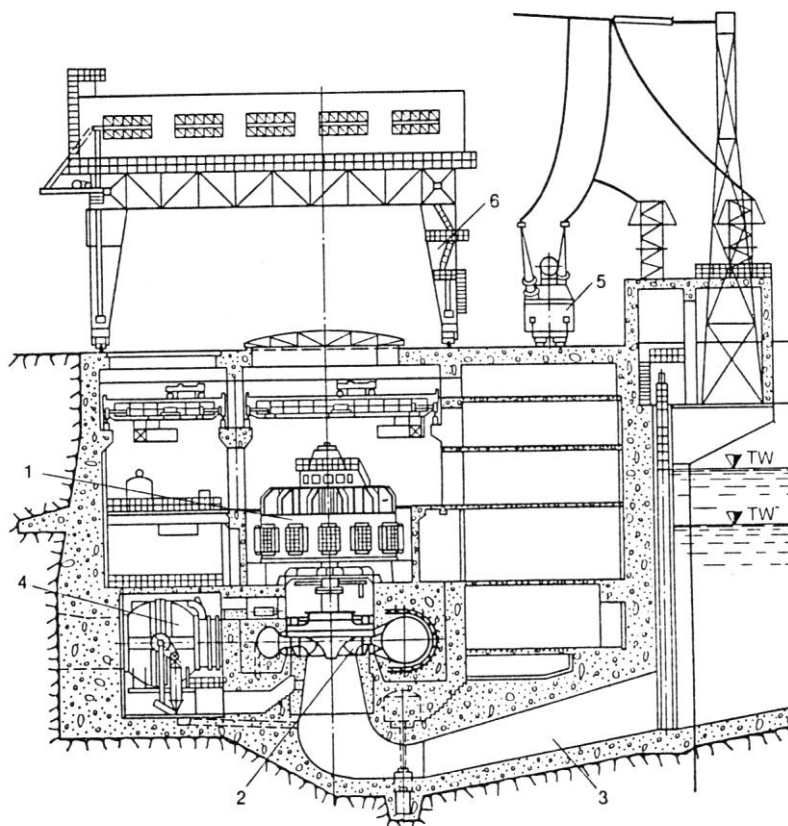


Slika 4.2 Strojarnica HE Saratov Hydro s aksijalnom turbinom s podesivim lopaticama

Izgled strojarnice HE s aksijalnom turbinom, izgrađene na rijeci Volgi, prikazan je na slici 4.2. To je najveća turbina u svijetu, s promjerom rotora 10,3 m. Izgrađena je u tvornici Kharkov Turbine Works (KhTW). Dijelovi strojarnice HE na slici 4.2 su (1) generator, (2) rotor, (3) difuzor, (4) preljev, (5) tablasti zatvarač, (6) mosna dizalica.

Slika 4.3 prikazuje strojarnicu HE Nurek Hydro na rijeci Vakhsh s radijalno-aksijalnom turbinom. Ovi primjeri jasno pokazuju da turbina i turbo generator određuju dimenzije potopljenog dijela strojarnice te je njihov oblik usko povezan s ostalim dijelovima.

Dijelovi strojarnice HE na slici 4.3 su (1) generator, (2) rotor, (3) difuzor, (4) kuglasti zatvarač, (5) transformator, (6) mosna dizalica.



Slika 4.3 Strojarnica HE Nurek Hydro s radijalno aksijalnom turbinom

4.2 Nazivlje reakcijskih turbina

4.2.1 Oznaka tipa turbine i pripadajući dijagrami

Preporuča se da nazivlje turbina bude sukladno, tj. da se koriste nazivi ovisni o padu, uključujući njihove glavne parametre, relativne veličine, smanjene vrijednosti brzine n'_1 protok Q'_1 , i koeficijentu kavitacije σ . Nazivlje omogućava odabir turbine u projektiranju hidroelektrane. Svaka velika tvornica turbina ima svoje nazivlje za raspoložive vrste hidrauličkih turbina. Nazivlje u obliku dijagrama, čije su osi pad i snaga pokazuje preporučeno područje za svaki tip turbine. Standardne metode za obilježavanje turbine ne

postoje, već svaka tvrtka služi se vlastitim sistemom. Ovdje, i općenito govoreći, oznaka mora dati osnovne informacije kao što su tip turbine, maksimalno dozvoljen pad, te informacije koje definiraju turbine.

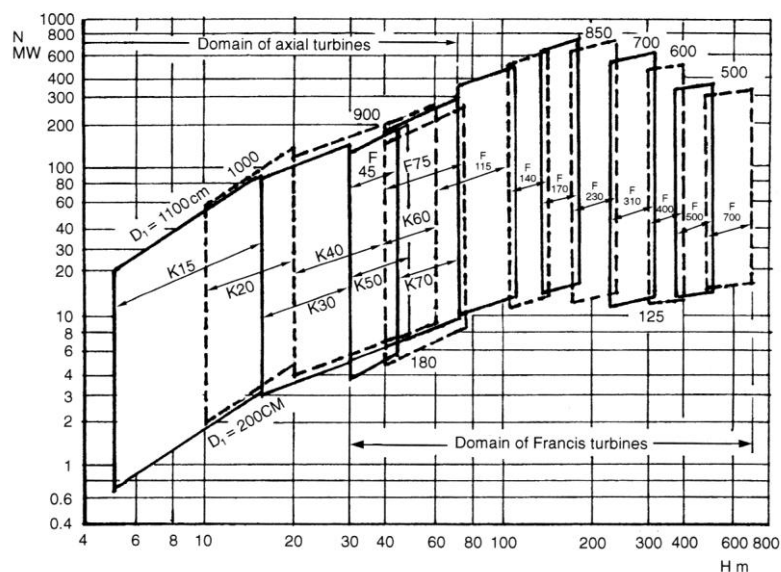
Oznaka turbine može biti sljedeća: K20-800- Kaplanova turbine za maksimalan pad do 20 metara, promjera $D = 800$ cm (promjer može biti napisan i u inčima) ; F170-500- Francisova turbine za maksimalan pad od 170 metara, promjera $D = 500$ cm. (Potrebno je napomenuti da za istu oznaku, može postojati više turbine koje se razlikuju po svojstvima i karakteristikama.

Ove razlike kao pravilo su nedovoljne, ali ponekad su važne u praksi. Različite vrste turbina mogu biti označene:

- | | |
|---|----|
| - Aksijalne, podesive lopatice (Kaplan) | K |
| - Aksijalne, fiksne lopatice (propeler) | Pr |
| - Dijagonalne | D |
| - Radijalno-aksijalne (Francis) | F |
| - Impulsne (Pelton) | Pt |

Maksimalni pad može se navesti poslije slova koja definiraju tip turbine. Kao dimenzija koja definira turbine, promjer ulaza u rotor D_1 je više prihvaćena, iako je nekad naznačen i izlazni promjer D_2 . Oba dvije veličine su uglavnom korištene, ali kad se radi o karakteristikama turbine D_2 mora biti uzet u obzir. Ipak, poželjnija je upotreba promjera D_1 jer izravno utječe na brzine u_1 i v_1 , koje bolje definiraju operacije turbine od u_2 i v_2 .

Turbine su obično podijeljene u dvije grupe. To su velike turbine ($D_1 \geq 200$ cm kod aksijalnih turbina, $D_1 \geq 180$ do 125 cm za Francisove turbine ili snaga $P > 10\,000$ kW) ; i male turbine. Praktičan značaj ovakve podjele je u tome što su velike turbine u većini slučajeva konstruirane i proizvedene individualno, pa je tako omogućeno više slobode pri definiranju njegovih parametara.



Slika 4.4 Općenito nazivlje aksijalnih i radijalno-aksijalnih turbina

Općenito nazivlje velikih aksijalnih i Francisovih turbina dano je u dijagramu 4.4. Dijagram pokriva raspon padova od 5 do 700 metara, i maksimalnu snagu turbine od 20 000 do 800 000 kW. Promjer D_1 za velike turbine kreće se od 1100 do 1000 cm za male padove ($H < 30$ m) i do 500 cm za jako velike padove ($H > 500$ m). Osnovne dimenzije za podesive lopatice i radijalno-aksijalne protočne turbine dane su u sljedećim poglavljima.

4.2.2 Specifična brzina turbine

Od velike važnosti je specifična brzina turbine određena za nominalnu snagu koristeći konstrukcijske vrijednosti n'_1 i Q'_1 . Tendencija ide prema korištenju velikih specifičnih brzina, jer za isti pad i snagu turbine moguće je smanjiti promjer turbine, to jest, veličinu turbine i strojarnice, smanjujući masu turbine, a povećavajući brzinu jedinice. Područje stvarne specifične brzine prikazano je na slici 4.5. Preporučene vrijednosti specifičnih brzina, temeljene na trenutnim podacima, prikazane su sekcijama ravnih linija. Specifična brzina određena je sljedećim formulama.

Za radijalno-aksijalne (F) turbine:

$$H > 200 \text{ m} \quad n_s = 4400/H^{0,6}$$

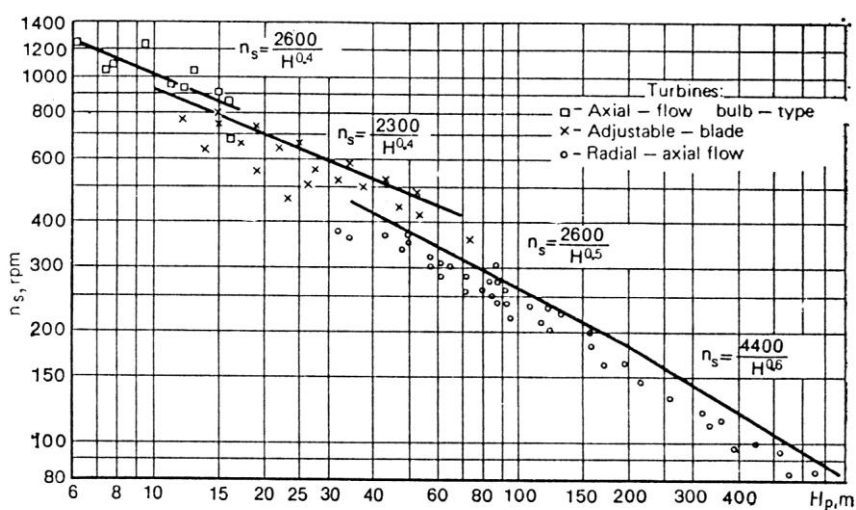
$$H < 200 \text{ m} \quad n_s = 2600/H^{0,5}$$

Za turbine s pomičnim lopaticama (K ili D) :

$$n_s = 2300/H^{0,4}$$

Za aksijalne protočne cijevne (horizontalne) turbine:

$$n_s = 2600/H^{0,4} \quad (4.2)$$



Slika 4.5 Općenito nazivlje aksijalnih i radijalno-aksijalnih turbina

Pretpostavljene vrijednosti specifičnih brzina mogu odstupati od danih preporuka, ali to zahtjeva posebne dokaze ili obrazloženja. Za razliku, manje specifične brzine mogu biti posljedica želje za smanjenjem dubine instalacije turbine, to jest, za povećanje dopuštene sise visine.

Kompletni podaci za svaki tip parametara turbine, dimenzija, karakteristika mogu se dobiti od proizvođača. Vrlo korisno za idejno rješenje stanja, analiza i usporedbi različitih mogućnosti su generalizirane dimenzije parametara kao što su smanjenje brzine i protoka i koeficijenta kavitacije za svaki tip turbine.

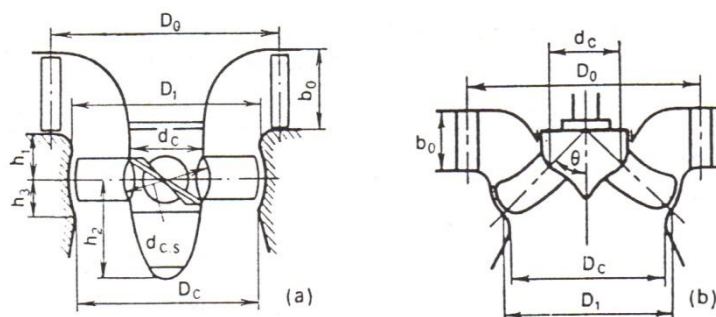
4.2.3 Aksijalno protočne vertikalne turbine s podesivim lopaticama

Određeni parametri ovih turbine dani su u tablici 4.1. Tablične vrijednosti n'_{Id} i Q'_{Id} dane su za nazivnu snagu i pad turbine, koje imaju srednje vrijednosti, bliže minimumu. Dvije odgovarajuće vrijednosti Q'_{Id} i koeficijent kavitacije σ su navedene za svaku turbinu. Mogu se uzeti bilo koje vrijednosti, uključujući i odgovarajuće srednje interpolirane vrijednosti. Q'_{Id} se mijenja od 2300 do 1000 l/s i σ od 1.4 do 0,28.

Tablica 4.1 Osnovni konstrukcijski podaci aksijalnih turbina s podesivim lopaticama (Izvor [1])

Characteristic	Turbine Type						
	K15	K20	K30	K40	K50	K60	K70
Maximum head (m)	15	20	30	40	50	60	70
Reduced speed (rpm)							
Optimal (n'_{opt})	160	145	125	120	115	110	105
Average design (n'_{Id})	180	155	140	135	125	125	120
Reduced flow rate maximum design flow rate) (Q'_{Id} , L/s)	2300–1900	2200–1750	2000–1500	1700–1300	1500–1200	1300–1100	1250–1000
Cavitation coefficient σ corresponding to Q'_{Id} and n'_{Id}	1.4–0.9	1.3–0.8	1.0–0.65	0.75–0.50	0.55–0.40	0.45–0.30	0.4–0.28
Number of runner blades (z_1)	4	4	5–6	6–7	7–8	8	8
Relative height of wicket gate (\bar{b}_0)	0.42	0.4	0.4	0.375	0.375	0.35	0.35
Relative diameter of runner hub (case) ($\bar{d}_{c,s}$)	0.35	0.37	0.41	0.43	0.47	0.51	0.57

Osnovne veličine aksijalnih protočnih turbine prikazane su na slici 4.6a. Dimenzije koje se odnose na promjer rotora D_1 , b_0 , d_{cs} navedene su u tablici 4.1. Ostale dimenzije mogu biti: $D_1 = 1,16 - 1,25$; $h_1 = 0,21$; $h_3 = 0,09 - 0,12$; $h_2 = d_{cs}$; $d_c = d_{cs} - 0,05$; $D_c = 0,973 - 0,985$.



Slika 4.6 Osnovne dimenzije turbina s podesivim lopaticama

4.2.4 Aksijalne cijevne horizontalne turbine s podesivim lopaticama

Podaci za izradu plana dva tipa modernih aksijalnih turbina s podesivim lopaticama smještenih u cijev dani su u tablici 4.2. K(HB) 10 turbina ima vrlo veliku specifičnu brzinu (n_s dostiže vrijednost od 1400) i protok. Ovakve se turbine koriste za najniže nazivne padove. Turbina tipa K(HB) 16 promjenjuje se pri padu od 6 do 12 metara.

Tablica 4.2 Osnovni konstrukcijski podaci cijevnih turbina s podesivim lopaticama (Izvor [1])

Characteristic	Turbine Type	
	K(HB)10	K(HB)16
Maximum head (m)	10	16
Reduced speed (rpm)		
Optimal (n'_{opt})	170	155
Average design (n'_{id})	210	175
Reduced flow rate (maximum design flow rate) Q'_{id} , L / s	4000 – 3600	3000 – 2400
Cavitation coefficient σ corresponding to Q'_{id}	3.2 – 2.8	2.0 – 1.6
Bulb relative diameter (\bar{D}_{bulb})	0.8 – 0.95	1.0 – 1.25

4.2.5 Turbine mješovitog protoka s podesivim lopaticama

Ovakve turbine su relativno nove i proizvedeno ih je samo nekoliko tipova. Prema tome, podaci koje možemo za njih putem istraživanja ili pretpostavki dobiti su provizorni. U Hrvatskoj nije prisutna ni jedna takva turbina, te ih nećemo obrađivati.

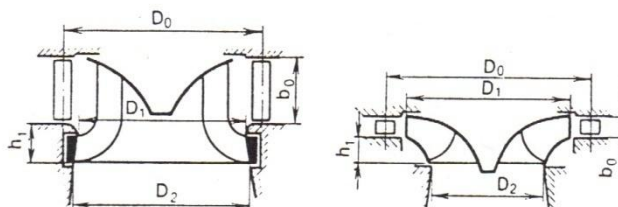
4.2.6 Propelerni tip aksijalne i mješovito protočne turbine

Usporedba karakteristika otkriva da odstupanje opterećenja ili protoka od optimalne razine uzrokuje intenzivnije smanjenje učinkovitosti kod propeler turbina nego kod turbina s podesivim lopaticama. Tako da snažne propeler turbine nisu našle široku primjenu. Međutim, budući da višejedinično postrojenje HE omogućuje korištenje ovog tipa turbine unutar uskog raspona optimalnih uvjeta, odnos prema propelernom tipu turbina se nedavno promijenio. Na primjer, razvijene su i proizvedene snažne propeler turbine u KhTW : $D_1=6,8\text{m}$, kuta

podešavanja lopatica rotora $+9^{\circ}30'$, $N = 115$ MW, $n = 107,1$ rpm. Ove su turbine postavljene na Dneproges II Hydro 1976. godine. Takva konstrukcija omogućava povećanje promjera glavčine od $d_{c,s} = 0,43$ (podesive lopatice turbine odgovarajućeg tipa) do $d_c = 0,35$, ako se smanji težina turbine za 10 % i poboljšaju karakteristike kavitacije. Stečeno iskustvo pokazuje da u nekim slučajevima korištenje propelernog tipa aksijalne turbine i mješovito protočnih turbina je prednost.

4.2.7 Radijalno-aksijalne turbine

Parametri za radijalno-aksijalne turbine s širokim rasponom padova (od 45 do 700 metara) prikazani su u tablici 4.3 a njihove dimenzije na slici 4.7. Promjer na osi privodećih lopatica je $D_0 = 1,16 - 1,20$. Visina od dna rotora je $h = 0,12 - 0,15$ za padova do 200m, i $h = 0,18 - 0,2$ za veće padove. Postoji nekoliko tipova turbina za pojedine raspone padova, a drugi tipovi mogu se projektirati; dakle, karakteristike, pogotovo Q'_1 i σ mogu imati srednje vrijednosti (određuju se interpolacijom).



Slika 4.7 Osnovne dimenzije radijalno-aksijalnih turbina

Tablica 4.3 Osnovni konstrukcijski podaci radijalno-aksijalnih turbina (Izvor [1])

Characteristic	Turbine Type									
	F45	F75	F115	F140	F170	F230	F310	F400	F500	F700
Maximum head (m)	45	75	115	140	170	230	310	400	500	700
Reduced speed, (n'_{opt} rpm)	85	80	75	72	70	67	65	60	58	55
Reduced flow rate (Q'_i corresponding to 5% power margin, L / s)	1400	1250	1050	900	770	570	450	340	250	180
Cavitation coeffi- cient σ	0.22	0.17	0.13	0.11	0.09	0.07	0.055	0.05	0.04	0.035
Wicket gate rela- tive height (\bar{b}_0)	0.35	0.3	0.25	0.23	0.2	0.15	0.12	0.1	0.08	0.06
Relative outlet dia- meter (\bar{D}_2)	1.15	1.1	1.0	0.98	0.95	0.88	0.8	0.7	0.65	0.55

4.2.8 Podaci o masi ili težini turbine

Sama konstrukcija HE često zahtijeva određivanje ukupne težine turbine i težine pojedinačnih dijelova, posebno rotora turbine. Ti su podaci vrlo važni jer su troškovi dane turbine proporcionalni njezinoj težini, dok o težini rotora ovisi način prijevoza i način montaže. Točna težina može biti određena samo na osnovi podataka dobivenih od proizvođača. Treba imati na umu da se turbine različitih konstrukcija razlikuju i po težini, čak i ako su im slični parametri i dimenzije, zbog različitih konstrukcijskih rješenja. Približni podaci o masi (težini) turbina mogu se izračunati koristeći sljedeće formule.

Ukupna težina aksijalne turbine s podesivih lopaticama i s betonskim kućištem je:

$$G_T^{a-b} = 0,37(D_1 + 1,6)^{2,7} (H_{\max} + 6)^{0,45} \quad (4.3)$$

Gdje je D_1 nazivni promjer (u metrima; za $D_1 \geq 1,8$ m) i H_{\max} je maksimalni pad (u metrima).

Ako se turbina sastoji i od čeličnog spiralnog kućišta (spirale), kućište teži:

$$G_{s,c}^{a-b} \approx 0,3 G_T^{a-b} \quad (4.3a)$$

; a ukupna težina turbine je: $G_T^{a-b} + G_{s,c}^{a-b}$

Rotor aksijalne turbine težak je:

$$G_r^{a-b} = (0,17 \text{ do } 0,23) G_T^{a-b} \quad (4.3b)$$

Težina mješovito protočne turbine s podesivim lopaticama je 10 do 15 % veća od težine aksijalne turbine; rotor im je 25-40 % teži.

Ukupna težina radijalno-aksijalne turbine s čeličnim spiralnim kućištem je:

$$G_T^{r-a} = 2,35(D_1 + 0,8)^{2,5} (H_{\max} + 20,0)^{0,2} \quad (4.4)$$

Gdje je D_1 nazivni promjer (u metrima; za $D_1 \geq 1$ m) i H_{\max} je maksimalni pad (u metrima).

Za betonsko kućište turbine, težina $G_{s,c}^{r-a}$ treba se oduzeti od vrijednosti dobivene u prethodnoj formuli, a približno iznosi:

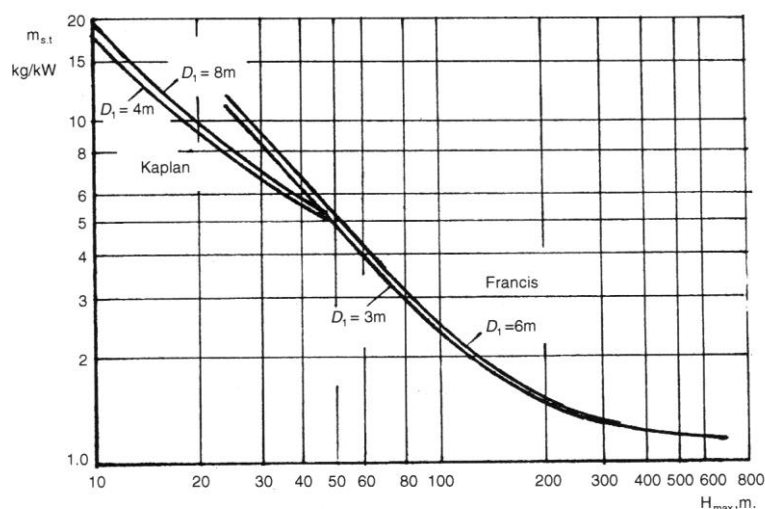
$$G_{s,c}^{r-a} = 0,25 G_T^{r-a} \quad (4.4a)$$

Ako se dio opterećenja pritiska vode prenosi na armirani beton, vrijednost $G_{s,c}^{r-a}$ treba biti 25 do 40 % manja.

Težina rotora radijalno-aksijalne protočne turbine je približno definirana:

$$G_r^{r-a} = (0,55 \text{ do } 0,65) D_1^3 \quad (4.5)$$

Navedene formule pokazuju da se masa ili težina turbina povećava s povećanjem maksimalnog pada. Važno je znati i vrijednost specifične mase turbine $m_{s,t} = G/N$ (kilogram po kilovatu). Ti podaci dani su na slici 4.8 za Kaplanove i Francisove turbine. Jasno je pokazano da se s rastom pada smanjuje faktor specifične mase. Za $H < 40$ do 50 m Kaplanove turbine imaju manju masu nego Francisove za jednaku snagu. Zanimljivo je reći da dimenzija turbine D_1 ima jako mali utjecaj na vrijednost specifičnog faktora mase.



Slika 4.8 Ovisnost specifičnog faktora mase turbine o padu

4.3 Odabir reakcijskih turbina pomoću karakterističnih parametara

Zadani su slijedeći podaci:

- H_d - neto pad
- H_{\max} - maksimalan pad
- H_{\min} - minimalni pad
- N_d - potrebna konstrukcijska snaga turbine
- ∇ - apsolutna visina gornje vode

Vrijednosti n'_{Id} , Q'_{It} , σ , itd. potrebne za izračune mogu biti uzete iz tablica 4.1 do 4.3; međutim, potpuniji podaci izvedeni su iz univerzalnih karakteristika pojedinih vrsta turbina.

4.3.1 Procedura izračuna

1. Tip turbine je odabran uglavnom po H_{\max}
2. Protok Q_d (maksimum) je određen prema propisanoj snazi:

$$Q_d = \frac{N_d}{(9,81 H_d \eta)} \quad (4.6)$$

Izračuni se obavljaju za potpuno otvorenu turbine, η je manji od optimalnog. Obično se pretpostavlja za podesive lopatice turbina $\eta = 0,87$ do $0,9$; za radijalno-aksijalne turbine $\eta = 0,9$ do $0,92$.

3. Promjer turbine D_1 :

$$D_1 = \sqrt{\frac{Q_d}{Q_{Id} \sqrt{H_d}}} \quad (4.7)$$

Za radijalno-aksijalne turbine, smanjeni protok Q'_{Id} jednak je protoku Q'_I na liniji od 5% rezerve snage ($0,95 N_{\max}$). Kod turbina s podesivim lopaticama Q'_{Id} je obično odabran prema

dozvoljenoj sisnoj visini, odnosno prema maksimalnoj vrijednosti koeficijenta kavitacije σ . Tablice 4.1 do 4.3 imaju dvije vrijednosti Q'_{1d} s odgovarajućim vrijednostima σ . Uvijek je poželjan maksimalan Q'_{1d} , jer dopušta smanjenje D_1 i prihvaćanje viših brzina rotacije. Srednje vrijednosti Q'_{1d} mogu se također koristiti; u potonjem slučaju σ se nalazi interpolacijom.

4. Brzina rotacije turbine može se izračunati iz ove formule:

$$n = \frac{n'_{1d}\sqrt{H_d}}{D_1} \quad (4.8)$$

Smanjena brzina n'_{1d} za radijalno-aksijalnu turbine uzima se u neposrednoj blizini optimalne n'_{1opt} (tablica 4.3); za turbine s podesivim lopaticama i turbine mješovitog protoka $n'_{1d} > n'_{1opt}$ (tablice 4.1 do 4.3). To proizlazi iz činjenice da većinu vremena turbina radi s padom $H > H_d$, tako da na istoj brzini n , smanjena brzina n'_1 se spušta da dođe u područje optimalnih performansi rada turbine. Nakon nalaženja brzine n iz dane formule, uzimamo najbližu sinkronu brzinu n_{syn} čija je vrijednost određena prema formuli 4.1.

5. Dozvoljena sisna visina H_s

Računa se po formuli uvođenjem koeficijenta rezerve. Treba imati na umu da temeljne univerzalne karakteristike i priložene tablice donose vrijednost σ bez rezerve.

6. Osnovne dimenzije turbine

Određene su prema D_1 protiv relativnih dimenzija sadržanih u tablicama, opisima i crtežima danog tipa turbine (slike 4.6 i 4.7).

7. Težina turbine

Izračunata je prema približnim formulama 4.3 do 4.5 ili se upućuju na slične konstrukcije.

8. Nakon odabira tipa turbina i određivanja D_1 , n prema dodijeljenom N_d , i padova H_d, H_{\max} i H_{\min} ,

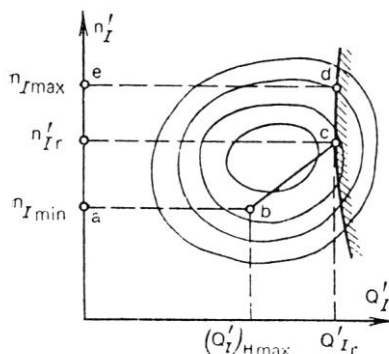
dobro je ocrtati iskorišten prostor univerzalnih karakteristika. Na kraju računamo i tri vrijednosti n'_1 za sva tri pada:

$$n'_{1d} = \frac{nD}{\sqrt{H_d}} \quad n'_{1\min} = \frac{nD}{\sqrt{H_{\max}}} \quad n'_{1\max} = \frac{nD}{\sqrt{H_{\min}}}$$

Za H_{\max} naći $Q'_{1H_{\max}}$. Izračunamo i protok $Q_{H_{\max}}$ (vrijednost η je pretpostavljena).

$$Q'_{1H_{\max}} = \frac{Q_{H_{\max}}}{D_1^2 \sqrt{H_{\max}}}$$

Treba iscrtati rezultirajuće točke na univerzalnoj krivulji karakteristika kao i na slici 4.9, iscrtavajući i iskorišteno područje. Područje je definirano linijama a,b,c,d,e. Vrlo je pogodno kada se područje visoke efikasnosti nalazi unutar iskoristivog područja.



Slika 4.9 Iskorišteno područje karakteristika turbine

Primjer 4.1

Odabrati turbinu prema danim uvjetima: $N_d=70$ MW, $H_d=95$ m, $H_{\max}=110$ m, visina donje vode je 250m.

Rješenje:

1. Odabrati radijalno-aksijalnu turbinu F115 iz tablice 4.4.

2. Pronaći protok za $\eta = 90$ % prema:

$$Q_d = \frac{70000}{9,81 \cdot 95 \cdot 0,9} = 83,5 \text{ m}^3/\text{s}$$

Prema tablici 4.3, $Q'_{1d} = 1,05 \text{ m}^3/\text{s}$

3. Naći promjer turbine prema formuli 4.7:

$$D_1 = \sqrt{\frac{83,5}{1,05 \sqrt{95}}} = 2,85 \text{ m}$$

Usvajamo promjer turbine $D_1 = 280$ cm.

4. Za radijalno-aksijalnu turbinu $n'_{1d} = n'_{1opt} = 75$ rpm (tablica 4.4). Prema jednadžbi 4.8 određeno je:

$$n = \frac{75 \sqrt{95}}{2,8} = 261 \text{ rpm}$$

Najbliža sinkrona brzina rotacije prema jednadžbi 4.1 je $n_{syn} = 250$ rpm ($p = 24$).

Pretpostavimo da je $n = 250$ rpm.

5. Dozvoljena sisna visina H_s za $\sigma = 0,13$ i $k_\sigma = 1,1$ iznosi:

$$H_s = 10 - \frac{250}{900} - 1,1 \cdot 0,13 \cdot 95 = -4,3 \text{ m}$$

6. Određivanje osnovnih dimenzija turbine iz tablice 4.3:

-izlazni promjer rotora $D_2 = 1,0 \cdot 2,8 = 2,8$ m

-visina ulaza $b_0 = 0,25 * 2,8 = 0,67$ m

-promjer osi privodećih lopatica $D_0 = 1,2 * 2,8 = 3,35$ m

7. Naći težinu turbine s čeličnim kućištem iz jednadžbe 4.5:

$$G_s^{r-a} = 2,35(2,8 + 0,8)^{2,5}(100 + 20)^{0,2} = 153 \text{ t}$$

Težinu rotora računamo prema formuli:

$$G_r^{r-a} = 0,6 * (2,8)^3 = 13,2 \text{ t}$$

Primjer 4.2

Odabрати vertikalnu turbinu prema danim uvjetima: $N_d = 45$ MW, $H_d = 10$ m, $H_{\max} = 13$ m, visina donje vode je 180 m.

Rješenje:

1. Odabрати turbinu s podesivim lopaticama K15 iz tablice 4.1.

2. Pronaći protok za $\eta = 88$ % prema:

$$Q_d = \frac{45000}{9,81 * 10 * 0,88} = 521 \text{ m}^3/\text{s}$$

Uzimamo $\sigma = 1,2$ za $Q'_{Id} = 2300$ L/s iz tablice 4.1. Pretpostavljamo $k_\sigma = 1,15$. Za ove uvjete nalazimo H_s :

$$H_s = 10 - \frac{180}{900} - 1,15 * 1,2 * 10 = -4,0 \text{ m}$$

Dubina turbine je prihvatljiva. Ako se dubina smanjuje, odnosno, visina H_s se povećava, niža vrijednost Q'_{Id} se može pretpostaviti.

3. Naći promjer turbine prema formuli 4.7:

$$D_1 = \sqrt{\frac{521}{2,3\sqrt{10}}} = 8,46 \text{ m}$$

Usvajamo promjer turbine $D_1 = 8,5$ cm.

4. Pronaći brzinu rotacije za $n'_{id} = 180$ rpm (tablica 4.3) prema jednadžbi 4.7 :

$$n = \frac{180\sqrt{10}}{8,5} = 67,0 \text{ rpm}$$

Najbliža sinkrona brzina rotacije prema jednadžbi 4.1 je $n_{syn} = 68,2$ rpm ($p = 88$).

Prihvaćamo $n = 68,2$ rpm.

5. Dozvoljenu sisnu visinu H_s odredili smo pod točkom 2.

6. Određivanje osnovnih dimenzija turbine iz tablice 4.1 i sa slike 4.6a:

- visina ulaza $b_0 = 0,42 * 8,5 = 3,6$ m
- promjer osi privodećih lopatica $D_0 = 0,973 * 8,5 = 10,02$ m
- promjer kućišta rotora $D_c = 0,973 * 8,5 = 8,27$ m
- promjer glavčine rotora $d_{c,s} = 0,35 * 8,5 = 2,97$ m
- promjer cilindričnog dijela rotora $d_c = 0,3 * 8,5 = 2,55$ m
- visina osi lopatica $h_1 = 0,21 * 8,5 = 1,8$ m

7. Naći težinu turbine s betonskim kućištem iz jednadžbe 4.3:

$$G_t^{a-b} = 0,37(8,5 + 1,6)^{2,7}(13,0 + 6)^{0,45} = 716,6 \text{ t}$$

Težinu rotora računamo prema formuli 4.3b:

$$G_r^{a-b} = 0,2 * 716,6 = 143 \text{ t}$$

Primjer 4.3

Odrediti karakteristike horizontalne cijevne turbine po uvjetima iz primjera 2.

Rješenje:

Protok ostaje nepromijenjen $Q_d = 521 \text{ m}^3/\text{s}$. Uzimamo aksijalnu cijevnu turbinu s podesivim lopaticama K(HB)16 i $Q'_{1d} = 3000 \text{ L/s}$ iz tablice 4.2. Nalazimo promjer koristeći formulu 4.7:

$$D_1 = \sqrt{\frac{521}{3,0\sqrt{10}}} = 7,4 \text{ m}$$

Prema tablici 4.2, $n'_{1d} = 175 \text{ rpm}$, pa nalazimo prema formuli 4.8:

$$n = \frac{175\sqrt{10}}{7,4} = 74,8 \text{ rpm}$$

Najbliža sinkrona brzina rotacije prema jednadžbi 4.1 je $n_{\text{syn}} = 75 \text{ rpm}$ ($p = 80$).

Nalazimo i dozvoljenu sisnu visinu (tablica 4.2) za $\sigma = 2,0$ i $k_\sigma = 1,15$:

$$H_s = 10 - \frac{180}{900} - 1,15 * 2,0 * 10 = -13,2 \text{ m}$$

Usporedba dobivenih podataka s karakteristikama vertikalne turbine pokazuje da se promjer smanjio, brzina je porasla i potrebna dubina ispod razine donje vode je drastično povećana. Odnosno dubina temelja je odlučujuća. Visina dna difuzora je određujući faktor vertikalnih turbina.

Uz pretpostavku da je visina cijevi $h = 2,3D_1 = 2,3 * 8,5 = 19,5 \text{ m}$ i $\bar{h}_1 = 0,21$, te $h_1 = 0,21 * 85 = 1,8 \text{ m}$ (slika 4.6), minimalna visina difuzora u odnosu na donju vodu za $H_s = -4,0 \text{ m}$ biti će :

$$-4,0 - 19,5 + 1,8 = -21,7 \text{ m}$$

Određujući parametar za horizontalnu turbinu je dno rotora, čija će dubina ispod donje vode s obzirom na $H_s = -13,2 \text{ m}$ iznositi:

$$-13,2 - 7,4 = -20,6 \text{ m}$$

Odnosno, malo manja nego kod vertikalne turbine.

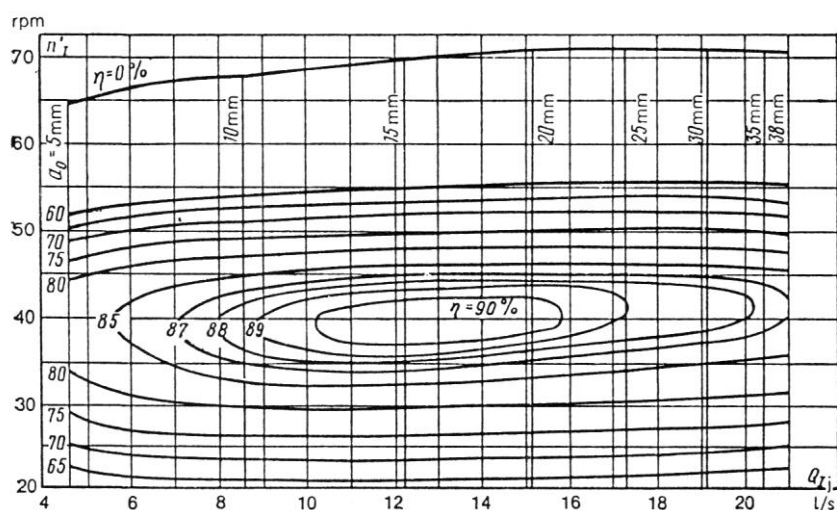
4.4 Posebnosti kod odabira Peltonovih turbina

Pri odabiru reakcijskih turbina osnovne parametre Q'_{1d} , n'_{1d} , itd., uzimamo iz eksperimentalnih krivulja, dok se impulsne Peltonove turbine mogu odabrati računanjem njihovih osnovnih karakteristika za dovoljnu točnost koristeći operacijske analize. Brzinu mlaza označavamo s v_j . Obodna optimalna brzina rotora, ako zanemarimo gubitke, trebala bi biti $0,5v_j$. Uzmemo li u obzir gubitke brzina će biti 4 do 6 % niža. Tako je optimalna smanjena brzina rotacije Peltonove turbine za $H = 1$ m i $D_1 = 1$ m :

$$n'_{1opt} = \frac{(0,47 \dots 0,48)60\varphi\sqrt{2g}}{\pi} = 39 \dots 40 \text{ rpm}$$

Gdje je φ faktor brzine sapnice (mlaznice) i odgovara vrijednostima od 0,98 do 0,99.

Dobili smo vrlo interesantan rezultat: n'_{1opt} za sve Peltonove turbine približno je konstantan. Slika 4.10 predstavlja univerzalnu krivulju karakteristika Peltonovih turbina što potvrđuje ovaj zaključak.



Slika 4.10 Univerzalne karakteristike Pelton turbine (s jednom mlaznicom, 18 lopatica, $D=380$ mm, a_0 =pomak igle)

Protok kod Peltonovih turbina određen je sljedećom relacijom:

$$Q = z_j \frac{\pi d_j^2}{4} \varphi \sqrt{2gH} \quad (4.9)$$

Gdje je z_j broj mlazova (mlaznica), a d_j je promjer mlaznice. Množimo i dijelimo desni dio jednadžbe s D_1^2 , te dobijemo:

$$Q = z_j \frac{\pi}{4} \left(\frac{d_j}{D_1}\right)^2 D_1^2 \varphi \sqrt{2gH}$$

Za smanjene parametre $H = 1$ m i $D_1 = 1$ m :

$$Q_1 = \frac{\pi}{4} \varphi \sqrt{2g} z_j \left(\frac{d_j}{D_1}\right)^2 = 3,4 z_j \left(\frac{d_j}{D_1}\right)^2 \quad (4.10)$$

Protok kroz jednu mlaznicu glasi:

$$Q_{1j} = 3,4 \left(\frac{d_j}{D_1}\right)^2 \quad (4.10a)$$

A za cijelu turbinu:

$$Q_1 = z Q_{1j} \quad (4.11)$$

Jednadžbe 4.10 i 4.11 pokazuju da je kapacitet za Peltonovu turbinu Q_1 određen brojem mlaznica z_j i omjerom $\frac{d_j}{D_1}$, gdje maksimalni kapacitet odgovara slučaju kada su mlaznice potpuno otvorene. Najbolje energetske karakteristike dobivene su za:

$$\frac{d_j}{D_1} = \frac{1}{10} - \frac{1}{18} \quad (4.12)$$

Veće vrijednosti (do 1/7 do 1/8) mogu se tolerirati, i ponekad kad je pad velik a snaga mala, $\frac{d_j}{D_1}$ može biti znatno manji (recimo 1/30 do 1/40), što vodi do povećanja promjera i smanjenja brzine.

Krivulja karakteristika na slici 4.11 prikazuje vrijednosti Q_{1j} za stanja koja odgovaraju vrijednostima dobivenim u jednadžbi 4.12.

Znamo li Q'_{1d} , n'_{1d} možemo odrediti specifičnu brzinu Peltonove turbine:

$$n_s = 3,65 (30 \dots 40) \sqrt{3,4 z_j \left(\frac{d_j}{D_1}\right)^2} \eta$$

Ako su mlaznice potpuno otvorene korisnost se kreće u granicama od 87 do 88 %, pa imamo:

$$n_s = (245 \dots 253) \sqrt{z_j \left(\frac{d_j}{D_1}\right)^2} \quad (4.13)$$

Raspon vrijednosti n_s za najpovoljnije omjere $\left(\frac{d_j}{D_1}\right)$ prema jednadžbi 4.12 dan je u tablici 4.4.

Tablica 4.4 Specifične brzine Peltonovih turbina (Izvor [1])

Turbine Type	z_j	n_s
One-nozzle	1	14–23
Two-nozzle	2	20–34
Three-nozzle	3	26–40
Four-nozzle	4	32–47
Six-nozzle	6	38–58

S obzirom na navedeno, preporučeni postupak odabira Peltonovih turbina može biti sljedeći:

1. Izračunati protok Q_d prema jednadžbi 4.6 koristeći vrijednosti snage N_d i pada H_d ; pretpostavljamo koristnost $\eta = 0,87 \dots 0,88$.
2. Odrediti vrijednost Q'_{1j} i promjer rotora D_1 za različit broj mlaznica (mlazova) prema krivulji na slici 4.10. Uzimamo za $z_j = 1, 2, 3, \dots$

$$D_1 = \sqrt{\frac{Q_d}{z_j Q'_{1j}} H_d} \quad (4.14)$$

Za n'_{1opt} naći odgovarajuće brzine rotacije.

$$n = \frac{n'_{1opt} \sqrt{H_d}}{D_1} \quad (4.15)$$

Odabiremo najpovoljniju varijantu (obično $n \leq 600$ rpm) i uzimamo najbližu sinkronu brzinu rotacije prema jednadžbi 4.1.

Kao što smo vidjeli na slici 4.10 efikasnost Peltonove turbine drastično pada kada n'_1 odstupa od optimalne vrijednosti. Dakle, ako se sinkrona brzina rotacije razlikuje od n , mijenja se D_1 prema jednadžbi 4.15 u cilju očuvanja $n'_1 = n'_{1opt}$.

3. Naći osnovne dimenzije turbine:

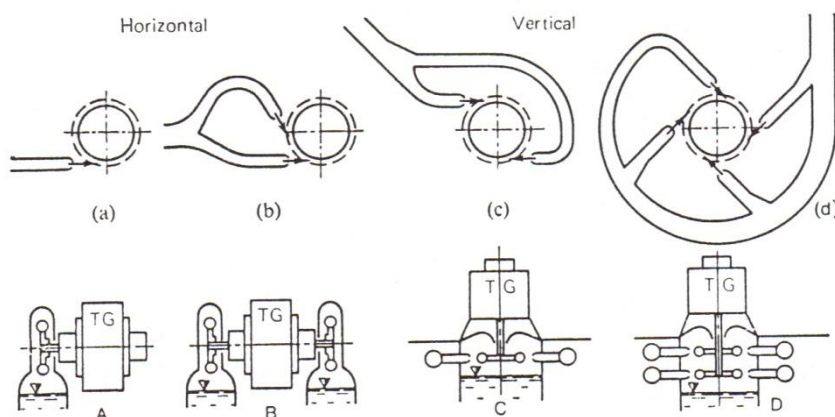
-promjer mlaza:
$$d_j = \sqrt{\frac{4Q_d}{\pi z_j \varphi \sqrt{2gH_d}}} \quad (4.16)$$

-promjer mlaznice
$$d_n \approx 1,3d_j \quad (4.17)$$

-vanjski promjer rotora
$$D_{out} = D_1 + a \quad (4.18)$$

gdje je $a = (2,8 \dots 3,6) d_j$.

4. Odrediti oblik turbine. Najčešći oblici turbina prikazani su na slici 4.11.



Slika 4.11 Najčešće izvedbe Peltonovih turbina

Primjer 4.4

Odabrati Pelton turbinu snage $N_d = 125$ MW i pada $H_d = 650$ m.

Rješenje:

1. Odrediti Q_d prema jednadžbi 4.6 za $\eta = 0,88$.

$$Q_d = \frac{125000}{9,81 \cdot 650 \cdot 0,88} = 22,3 \text{ m}^3/\text{s}$$

2. Za $Q'_1 = 0,022 \text{ m}^3/\text{s}$ i $n'_1 = 40 \text{ rpm}$ prema slici 4.10, odrediti D_1 i n za različite z_j (tablica 4.5). Slučaj kada je $z_j = 6$ je najpovoljniji što se tiče dimenzija i vrijednosti n .

Tablica 4.5 Mogućnosti odabira Peltonovih turbina s obzirom na broj mlaznica

broj mlaznica	1	2	3	4	6
D_1	6,3	4,45	3,63	3,15	2,57
n	161,8	229,2	280,9	323,7	396,8

Najbliža sinkrona brzina rotacije prema jednadžbi 4.1 je $n_{\text{syn}} = 428 \text{ rpm}$ ($p = 14$). Tu vrijednost i prihvaćamo.

Da bi očuvali optimalnu smanjenu brzinu rotacije, smanjujemo promjer:

$$D_1 = 2,57 * \frac{396,8}{428} = 2,4 \text{ m}$$

3. Definirati osnovne dimenzije turbine:

-promjer mlaza iz jednadžbe 4.16:

$$d_j = \sqrt{\frac{4 \cdot 22,3}{3,14 \cdot 6 \cdot 0,98 \sqrt{2 \cdot 9,81 \cdot 650}}} = 0,207 \text{ m}$$

; omjer $\frac{d_j}{D_1} = \frac{0,207}{2,4} = 1/11,6$ odgovara jednadžbi 4.12.

-promjer mlaznice prema jednadžbi 4.17:

$$d_n \approx 1,3d_j = 0,27 \text{ m}$$

-vanjski promjer rotora

$$a = 3,2 \cdot 0,27 = 0,66 \text{ m}$$

$$D_{\text{out}} = 2,4 + 0,66 = 3,06 \text{ m}$$

4. Izabrana je vertikalna turbina s kućištem za dobavu.

Primjer 4.5.

Odabрати Pelton turbinu snage $N_d = 1500 \text{ kW}$ i pada $H_d = 700 \text{ m}$.

Rješenje:

1. Odrediti Q_d prema jednadžbi 4.6 za $\eta = 0,88$.

$$Q_d = \frac{1500}{9,81 \cdot 700 \cdot 0,88} = 0,25 \text{ m}^3/\text{s}$$

2. Koristeći krivulju karakteristika sa slike 4.10 za $n'_{\text{opt}} = 40 \text{ rpm}$ i $Q'_{1j} = 0,02 \text{ m}^3/\text{s}$, za $z_j = 1$ dobivamo:

$$D_1 = \sqrt{\frac{0,25}{0,02 \sqrt{700}}} = 0,69 \text{ m}$$

$$n = \frac{40 \sqrt{700}}{0,69} = 1534 \text{ rpm}$$

Brzina je previsoka. Uzimamo $n = 750$ rpm. Naći D_1 iz jednadžbe 4.15 :

$$D_1 = \frac{40\sqrt{700}}{750} = 1,4 \text{ m}$$

U tom slučaju:

$$Q_1 = \frac{0,25}{1,4^2\sqrt{700}} = 0,0048 \text{ m}^3/\text{s}$$

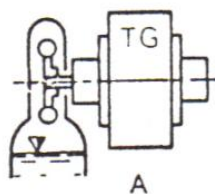
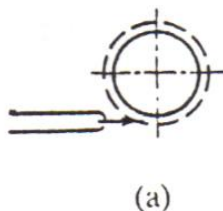
Što je znatno manje nego prema krivulji prema slici 4.10.

3. Naći d_j prema (4.16) :

$$d_j = \sqrt{\frac{4 \cdot 0,25}{3,14 \cdot 0,98 \sqrt{2 \cdot 19,6 \cdot 700}}} = 0,053 \text{ m}$$

U ovom slučaju $d_j / D_1 = 1/26,6$; odnosno vrijednost je manja od vrijednosti dobivene iz jednadžbe 4.12, ali je dopustiva.

4. Izabrana je horizontalna turbina s jednom mlaznicom, prikazana na slici 4.12.



Slika 4.12 Horizontalna Peltonova turbina s jednom mlaznicom

4.5 Krivulje rada postrojenja HE

Osnova za odabir turbina su krivulje rada HE, koje definiraju promjenu pada i snage tijekom rada. Ukupna snaga postrojenja turbine, ΣN_d , ovisi o kapacitetu postrojenja HE, N_{ins} , koji se nalazi preko izračuna vodne energije :

$$\Sigma N_d = N_{ins} / \eta_{gen} \quad (4.19)$$

Gdje je η_{gen} korisnost generatora (kreće se od 0,97 do 0,98).

Pad H ovisi o dvije veličine: (energiji visine) H_{st} i hidrauličkim gubicima h_{loss} , prvenstveno u cijevima. H možemo izraziti sljedećim izrazom:

$$H = z_{hw} - z_{tw} - h_{loss} \quad (4.20)$$

Visina gornje vode z_{hw} ovisi o punjenju rezervoara. Visina donje vode z_{tw} uglavnom ovisi o protoku Q_{tw} , pa imamo vezu:

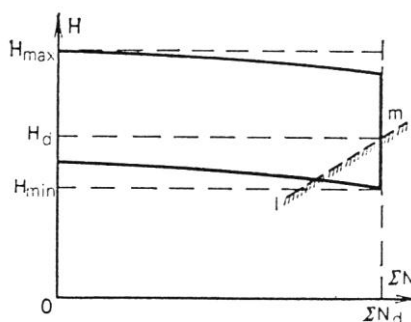
$$z_{tw} = f(Q_{tw}) \quad (4.21)$$

Kako se povećava Q_{tw} , povećava se i z_{tw} .

Gubici h_{loss} proporcionalni su kvadratu protoka i ovise o dužini i poprečnom presjeku cijevi HE.

Kada protok raste, odnosno kada snaga turbine ΣN raste, prema jednadžbi 4.20 raste i pad.

Krivulja rada HE prikazana je na slici 4.13.



Slika 4.13 Krivulja rada turbine HE

Maksimalan pad H_{\max} , minimalan pad H_{\min} i pad H_d (gdje je osigurana nazivna snaga hidrauličkih jedinica $\Sigma N = \Sigma N_d$ prema jednadžbi 4.19.) su važne karakteristike krivulja rada. Pad H_d izračunat je uz pomoć vodne energije. Za $H < H_d$ ukupna snaga HE određena je prema ograničenjima dalekovoda $1 - m$ i manja je od ΣN_d ; u takvim uvjetima kapacitet HE biti će manji od N_{ins} .

5. *MATLAB* GUI : ODABIR GLAVNIH PARAMETARA HE POSTROJENJA

5.1 Uvod u *Matlab*

Matlab (*Matrix Laboratory*) je programski jezik visokih performansi namijenjen za tehničke proračune. Objedinjava računanje, vizualizaciju i programiranje u lako uporabljivoj okolini u kojoj su problem i rješenje definirani poznatom matematičkom notacijom. Uobičajena je uporaba *Matlab*-a za:

- matematiku i izračune,
- razvoj algoritama,
- modeliranje, simulaciju, analizu,
- analizu i obradu podataka, vizualizaciju,
- znanstvenu i inženjersku grafiku,
- razvoj aplikacija, uključujući i izgradnju GUI

Matlab je i okružje i programski jezik. Jedna od jačih strana *Matlab*-a je činjenica da njegov programski jezik omogućava izgradnju vlastitih alata za višekratnu uporabu. Možete lako sami kreirati vlastite funkcije i programe (poznate kao M-datoteke) u kodu *Matlab*-a. Skup specijaliziranih M-datoteka za rad na određenoj klasi problema naziva se *Toolbox*. S *Matlab*-om dolazi nekoliko *Toolbox*-ova koji su i više od kolekcije korisnih funkcija; oni predstavljaju rezultate istraživanja vrhunskih stručnjaka iz područja upravljanja, obrade signala, identifikacije procesa, i drugih. Dakle uz pomoć *Matlab*-a možete sami razviti nove ili adaptirati postojeće *Toolbox*-ove za rješavanje određenih problema

Naredbe za *Matlab* unosimo u komandni prozor, osnovni prozor *Matlab*-a. Taj je prozor neka vrsta terminala operacijskog sustava i u njemu vrijede i osnovne terminalske operacijske komande za manipulaciju datotekama. Trenutni direktorij možemo promijeniti poznatom naredbom `cd`, a izvršavati možemo funkcije/naredbe koje su u *path*-u. Pored toga uz *Matlab* novije verzije dolazi i vlastiti editor M-datoteka s *debugerom*.

5.2 Grafičko korisničko sučelje

GUI (eng. *graphical user interface*) grafičko korisničko sučelje je način interakcije čovjeka s računalom kroz manipulaciju grafičkim elementima i dodacima uz pomoć tekstualnih poruka i obavijesti. GUI programi prikazuju vizualne elemente poput:

- ikona (sličice na pozadini)
- prozora
- gumbi s tekстом i/ili slikama
- okviri za unos teksta
- kvadratići za odabir i tipa (moguće je odabrati više kvadratića - eng. *check box*)
- kružići za odabir ili tipa (moguće je odabrati samo jedan kružić - eng. *radio button*)

Pomoću grafičkog sučelja uporaba današnjih računala je mnogo jednostavnija nego u doba *DOS* operativnog sustava koji je bio prilično negostoljubiv prema novim korisnicima računala. Većina današnjih operativnih sustava ima mogućnost uporabe grafičkog sučelja, dakle kursora, ikona, prozora i drugih elemenata.

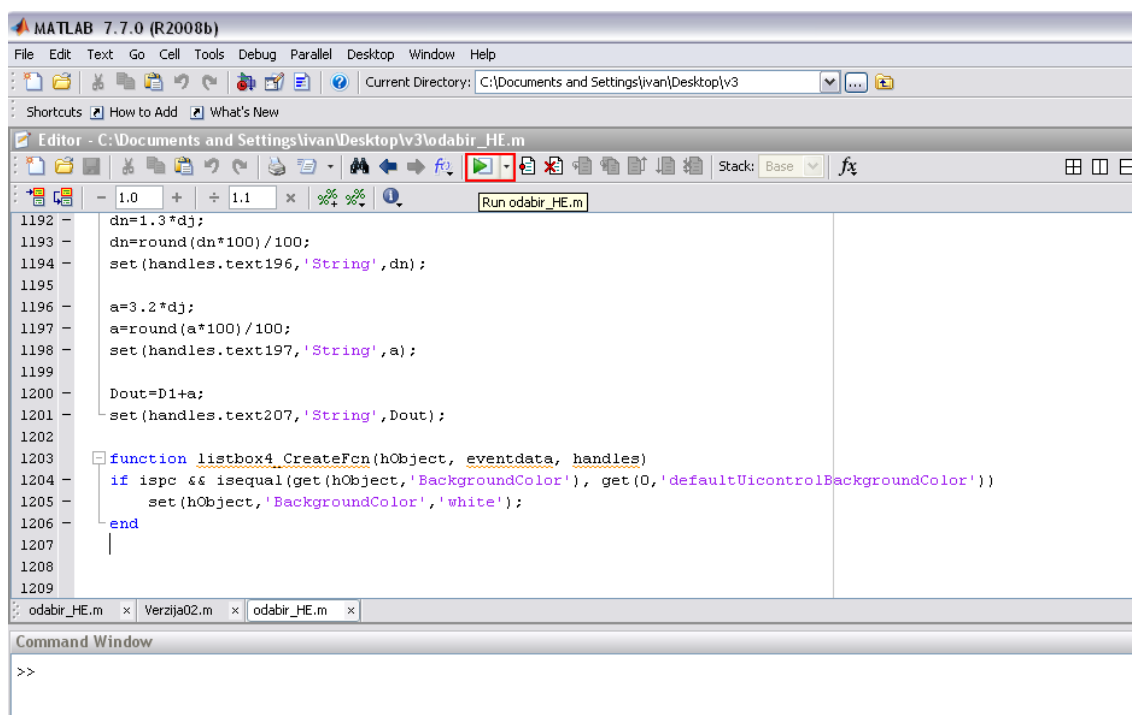
Moj zadatak u završnom radu bio je korištenjem dostupne literature kreirati rutinu za odabir glavnih parametara HE postrojenja. U prethodnom poglavlju to je prikazano računski, korak po korak, s pripadajućim objašnjenjima. Zadatak ćemo sada izvesti korištenjem *Matlab*-a i njegovih naprednih mogućnosti izrade korisničkog grafičkog sučelja (*Matlab* GUI). *Matlab* omogućava da se GUI kreira programski i interaktivno, pomoću *GUIDE*-a, koji je interaktivni GUI *builder*. Na taj sam način i ja napravio grafičko sučelje, pa ću ga objasniti kroz korake. Funkcija koju smo napisali u programskom dijelu programa (m-file) pomoću *GUI*-a grafičkog sučelja, stvara *odabir_HE.fig*.

Ona se sastoji od funkcija koje ju pokreću, funkcija za unos argumenata od strane korisnika (*edit*-funkcije) i funkcija koje postepeno pokreću određene dijelove programa (*pushbutton*, *listbox*-funkcije). Konačni rezultat funkcije je izračun, tj. prikaz traženih podataka.

5.3 Grafičko sučelje za odabir parametara HE postrojenja

5.3.1 Pokretanje programa

Za pokretanje programa potrebno je u *Matlab*-u otvoriti *odabir_HE.m*, *Matlab* M-file. Nakon toga pokrenemo program pritiskom na *Run odabir_HE.m* na alatnoj traci. Automatski se pokreće *odabir_HE.fig*.



Slika 5.1 Pokretanje programa u *Matlab*-u

5.3.2 Upute za pravilan rad programa

Potrebno je, u lijevom gornjem kutu sučelja, upisati ulazne vrijednosti po kojima će se računati vrijednosti koje se traže, te po kojima će se izvršiti odabir turbine HE postrojenja, a to su za aksijalne i radijalno aksijalne turbine četiri vrijednosti:

- H_d - neto pad
- H_{max} - maksimalan pad
- N_d - potrebna konstrukcijska snaga turbine
- $TW\ elevation$ - nadmorska visina donje vode

Za Peltonove turbine potrebno je unijeti samo dvije vrijednosti, što je i tekstom naznačeno u sučelju:

- H_d - neto pad
- N_d - potrebna konstrukcijska snaga turbine

The screenshot shows a software interface with the following elements:

- Input fields for H_{max} (m), H_d (m), $TW\ elevation$ (m), and N_d (MW).
- A "Push Button" below the N_d field.
- A dropdown menu titled "Odabir vrste turbine:" with four options: "Aksijalna horizontalna turbina s pomičnim lopaticama", "Aksijalna vertikalna turbina s pomičnim lopaticama", "Radijalno aksijalna turbina", and "Peltonova turbina".
- A note at the bottom left: "- za odabir Peltonove turbine dovoljno je unijeti samo vrijednosti H_d i N_d ".

Slika 5.2 Unos traženih podataka potrebnih za izračun

Pritiskom na gumb *Push Button*, koji se nalazi odmah ispod polja za unos vrijednosti, unesene se vrijednosti provjeravaju. Ukoliko su vrijednosti izvan normalnih granica (jako veliki ili mali, te negativni broj) javlja se poruka koja o tome obavještava korisnika. Pad H_{max} kreće se u granicama od 6 do 700 m. Ukoliko je vrijednost izvan tih granica, a pozitivan je broj program automatski uzima najbliži broj unutar granica, o tome obavještava korisnika i nastavlja se izvršenje programa. Npr. ako upišemo pad od 4 m, program uzima vrijednost 6 m i s njim nastavlja proračun. Ukoliko je bilo koji upisani broj manji od nule, javlja se poruka upozorenja, te će korisnik morati ponovno upisivati broj.

U slučaju da su sve četiri vrijednosti ispravno napisane, program nastavlja s radom. Crta se graf kojem je na apscisi ucrtan pad H , a na ordinati specifična brzina n_s . Graf je u logaritamskom mjerilu po bazi 10. Na grafu se prikazuju i četiri pravca (plave boje) koja prikazuju područje rada pojedine turbine. Pravci su sljedećih jednadžbi:

Za radijalno-aksijalne (F) turbine:

$$H > 200 \text{ m} \quad n_s = 4400/H^{0.6}$$

$$H < 200 \text{ m} \quad n_s = 2600/H^{0.5}$$

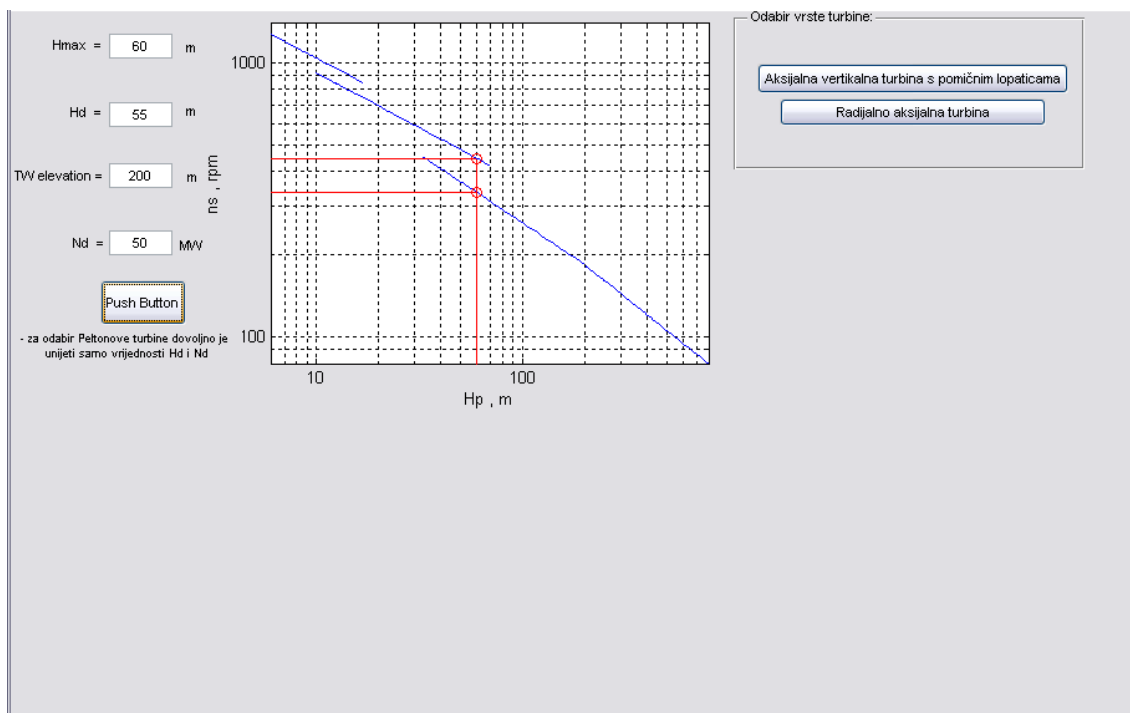
Za turbine s pomičnim lopaticama (K ili D) :

$$n_s = 2300/H^{0.4}$$

Za aksijalne protočne cijevne (horizontalne) turbine:

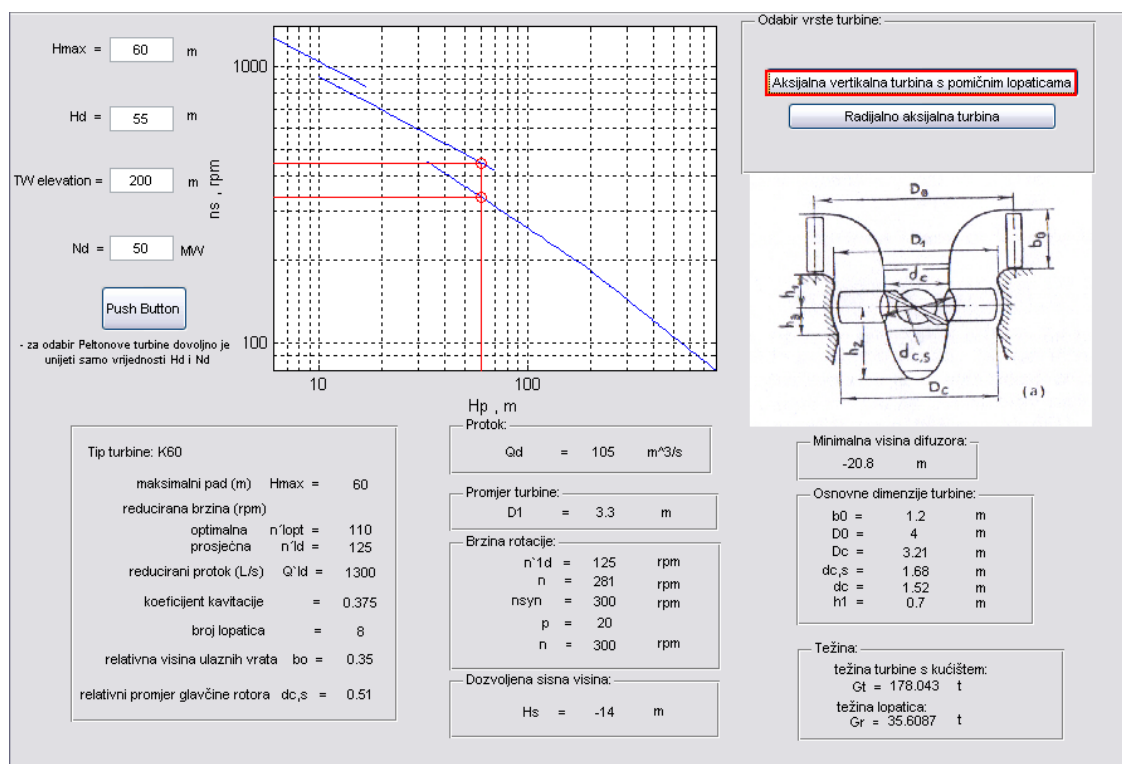
$$n_s = 2600/H^{0.4}$$

Na grafu se dodatno crta vertikalni pravac (crvene boje) koji siječe jedan ili dva gore navedena pravca, te horizontalni pravac (crvene boje) okomit na vertikalni u točki sjecišta vertikalnog s gore navedenim pravcima. Ta sjecišta su na grafu označena crvenim kružićima, i predstavljaju radne točke turbine. Ukoliko imamo dva sjecišta možemo birati između dvije turbine, a ukoliko je samo jedno u obzir dolazi samo jedna od ponuđenih turbina.



Slika 5.3 Crtanje grafa: radne točke turbine

Nastavak rada programa je sam odabir vrste turbine, što je ključni događaj programa. Odabiremo turbinu pritiskom na ponuđene gumbове, ili ponuđeni gumb u desnom gornjem kutu.



Slika 5.4 Odabir vrste turbine i ispis traženih podataka

Nakon pritiska gumba program vrši izračun traženih vrijednosti za odabranu turbinu. Ovisno o padu ispisuju se tablični podaci kao i naziv tipa turbine za izabranu vrstu turbine. Ti podaci su matrično pohranjeni, te ih program raznim naredbama iznosi korisniku. Računaju se vrijednosti karakteristične za odabranu turbinu: npr.: protok, promjer turbine, brzina rotacije, broj polova generatora, dozvoljena sisna visina, minimalna visina difuzora, težina, osnovne dimenzije turbine, itd. Prikazuje se i slika same turbine s dimenzijama.

Iznimka su Peltonove turbine i njihov odabir. Za razliku od aksijalnih i radijalno aksijalnih turbina, odabir Peltonovih turbina vrši se na temelju dvije, a ne četiri veličine.

To su:

- H_d - neto pad
- N_d - potrebna konstrukcijska snaga turbine



The screenshot shows a software interface for selecting a Pelton turbine. On the left, there are input fields for H_{max} , H_d (with the value 800 highlighted in red), TW elevation, and N_d (with the value 125 highlighted in red). Below these fields is a button labeled "Push Button". A note below the button reads: "- za odabir Peltonove turbine dovoljno je unijeti samo vrijednosti Hd i Nd". On the right, there is a window titled "Odabir vrste turbine:" containing a button labeled "Peltonova turbina".

Slika 5.5 Unos traženih podataka pri odabiru Peltonove turbine

Unesemo li samo te dvije veličine, i pritisnemo gumb Push Button, program vrši provjeru točnosti upisa, tj. provjerava ako su brojevi pozitivni. Ukoliko nisu o tom obavještava korisnika. Pad H_d kreće se u granicama od 400 do 1000 m. Ukoliko je vrijednost izvan tih granica, a pozitivan je broj, program automatski uzima najbliži broj unutar granica, o tome obavještava korisnika i nastavlja se izvršenje programa.

Jedini mogući odabir je Peltonova turbina, te pritiskom na gumb Peltonova turbina program računa protok. Korisnik tada sam odabire broj mlaznica, te odabire najpovoljniju varijantu s obzirom na brzinu rotacije. Ponudeni brojevi mlaznica su: 1, 2, 3, 4, 6. U slučaju da je brzina prevelika, veća od 750 rpm, program obavještava korisnika i uzima tu brzinu za daljnji proračun. Korigira se već izračunati promjer turbine i protok, te računaju ostale osnovne dimenzije turbine. U slučaju kada je brzina manja od 750 rpm, program razmatra dobivene vrijednosti, te u skladu s najbližom sinkronom brzinom usvaja i računa konačne vrijednosti, te osnovne dimenzije turbine.

Hmax = m

Hd = m

TW elevation = m

Nd = MW

- za odabir Peltonove turbine dovoljno je unijeti samo vrijednosti Hd i Nd

specifične brzine Peltonovih turbina:

TIP TURBINE :	zj	ns
jedna mlaznica	1	14-23
dvije mlaznice	2	20-34
tri mlaznice	3	26-40
četiri mlaznice	4	32-47
šest mlaznica	6	38-58

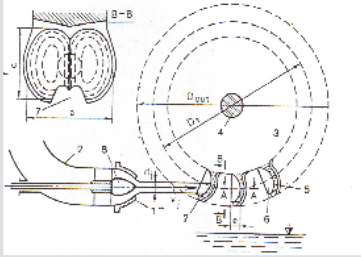
- prikazan je raspon vrijednosti ns za najpovoljnije omjere (d_j / D_1)

dj - promjer mlaza (m) najpovoljniji omjer:

D1 - promjer rotora (m) $d_j / D_1 = 1 / 10 \dots 1 / 18$

- mogu se tolerirati i veće vrijednosti ($1 / 7 \dots 1 / 8$), a ponekad kad je pad velik a snaga mala omjer može smanjen ($1 / 30 \dots 1 / 40$) što vodi do povećanja promjera i smanjenja brzine

Odabir vrste turbine:



Peltonova turbina:

Protok:

Qd = 18.1 m³/s

dobivene vrijednosti:

odabrani broj mlaznica: 2

D1 = 3.81 m

n = 296.9 rpm

- odabiremo najpovoljniju varijantu (obično n < ili = 600 rpm)

usvojene vrijednosti:

nsyn = 300 rpm

p = 20

D1 = 3.8 m

osnovne dimenzije turbine:

dj = 0.306 m

$d_j / D_1 = 1 / 12.4$

dn = 0.4 m

a = 0.98 m

Dout = 4.78 m

odabrati broj mlaznica:

1

2

3

4

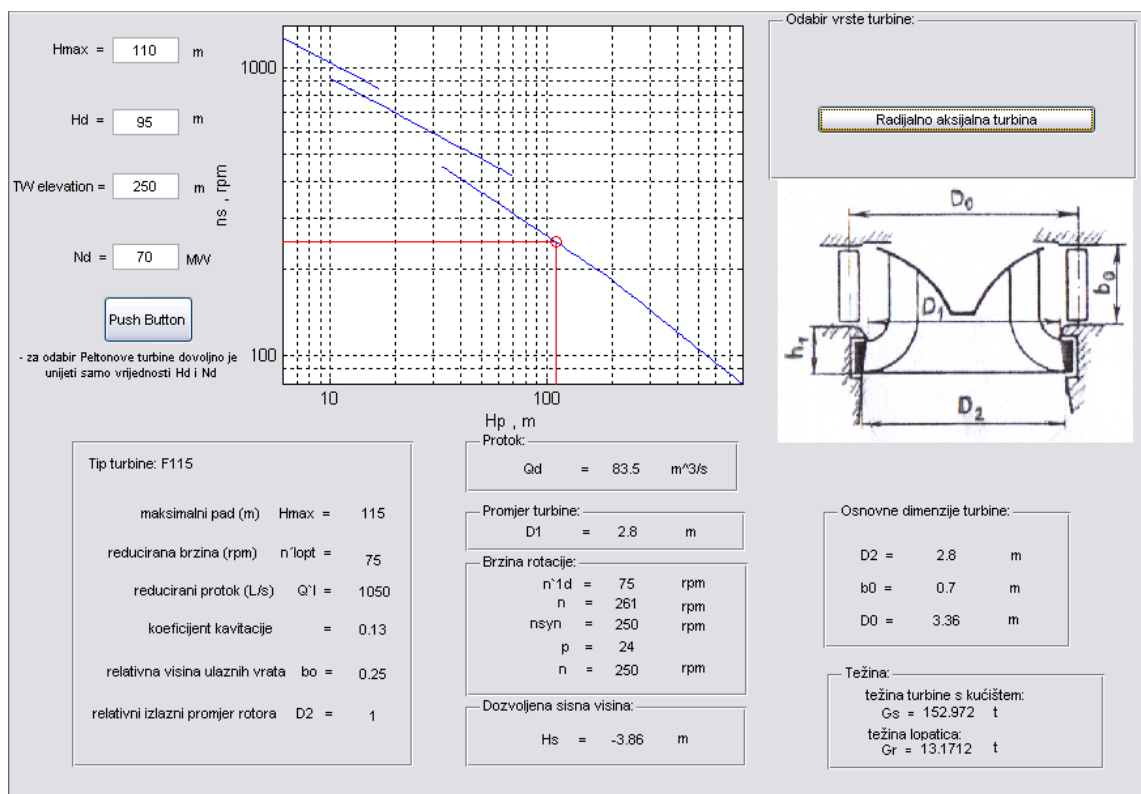
6

Slika 5.6 Odabir broja mlaznica kod Peltonove turbine i ispis traženih podataka

Prikazuje se slika Peltonove turbine s dimenzijama, te presjek lopatice. Isto tako prikazan je i raspon specifičnih brzina vrtnje za najpovoljnije omjere d_j / D_1 , koji su prikazani, s obzirom na broj mlaznica. Program računa taj omjer, a to je omjer promjera mlaza i promjera rotora turbine d_j / D_1 , te se može usporediti njegova sličnost ili odstupanje s najpovoljnijim omjerima.

5.3.3 Primjer odabira radijalno-aksijalne turbine

Odabir radijalno-aksijalne turbine vršimo s realnim podacima jednakim primjeru 4.1

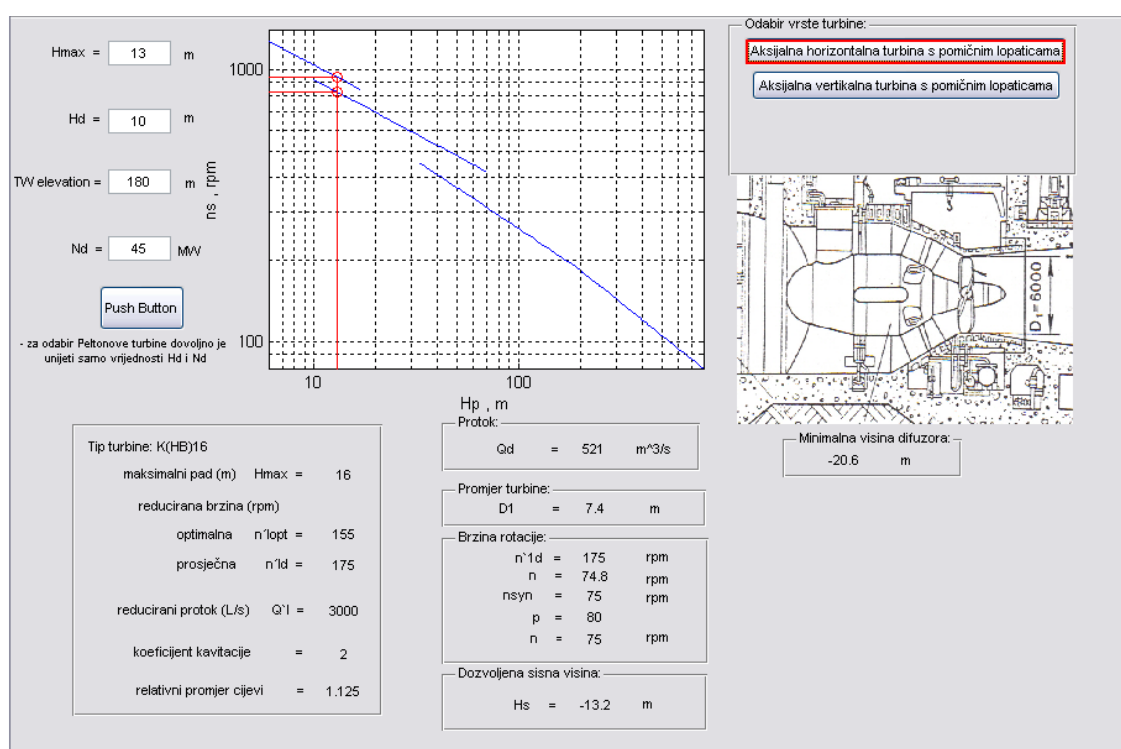


Slika 5.7 Odabir radijalno-aksijalne turbine

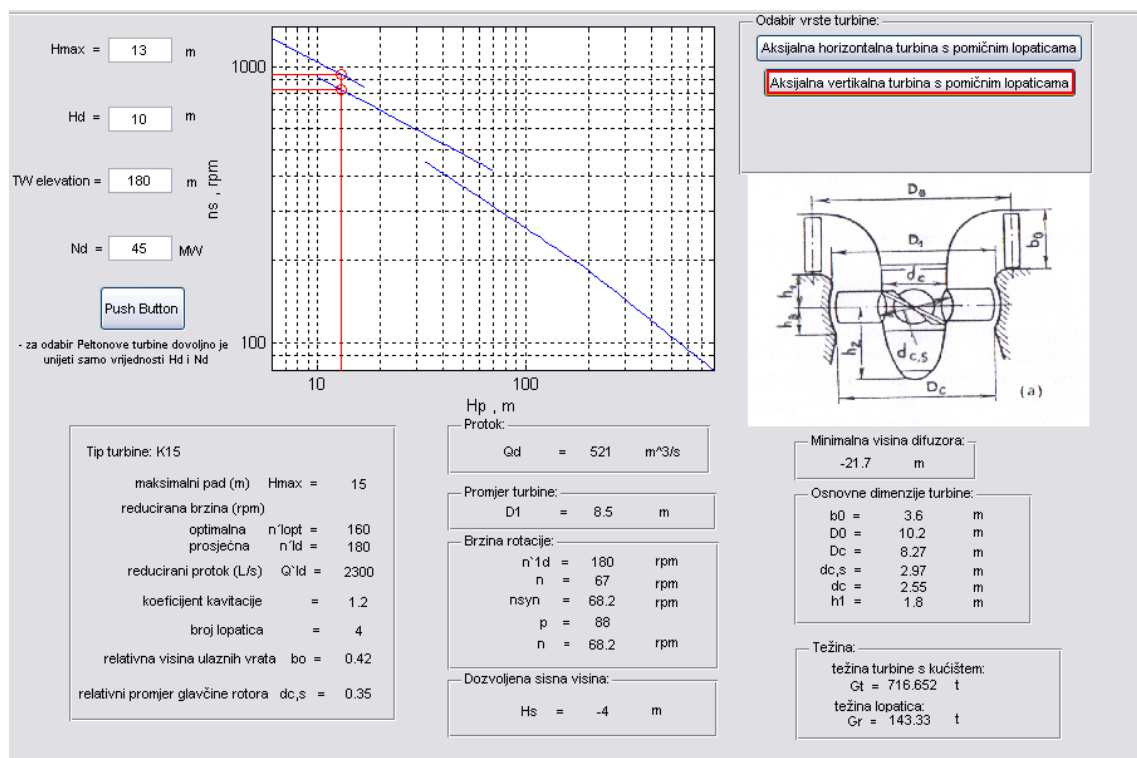
Na temelju zadanih vrijednosti imamo samo jedan mogući odabir - radijalno aksijalnu turbinu. Tražene vrijednosti dobivene kao rezultat programa su identične vrijednostima dobivenim računskim putem.

5.3.4 Primjer odabira aksijalne turbine

Odabir aksijalne turbine vršimo s realnim podacima jednakim primjerima 4.2 i 4.3. Na temelju zadanih vrijednosti imamo dva moguća odabira – aksijalnu vertikalnu i aksijalnu horizontalnu turbinu, pa imamo dva moguća rješenja ovog problema. Tražene vrijednosti dobivene kao rezultat programa su identične vrijednostima dobivenim računskim putem.



Slika 5.8 Odabir aksijalnih turbina: aksijalna horizontalna turbina s pomičnim lopaticama



Slika 5.9 Odabir aksijalnih turbina: aksijalna vertikalna turbina s pomičnim lopaticama

5.3.5 Primjer odabira Peltonove turbine

Odabir Peltonove turbine vršimo s realnim podacima jednakim primjeru 4.4. Na temelju zadanih vrijednosti imamo samo jedan mogući odabir - Peltonovu turbinu. Nakon što smo odabrali Peltonovu turbinu, javlja se opcija odabira broja mlaznica. U ovom slučaju najpovoljnija varijanta je 6 mlaznica, te odabiremo tu vrijednost, a program s njom nastavlja računati. Tražene vrijednosti dobivene kao rezultat programa su identične vrijednostima dobivenim računskim putem.

Hmax = m

Hd = m

TW elevation = m

Nd = MW

- za odabir Peltonove turbine dovoljno je unijeti samo vrijednosti Hd i Nd

specifične brzine Peltonovih turbina:

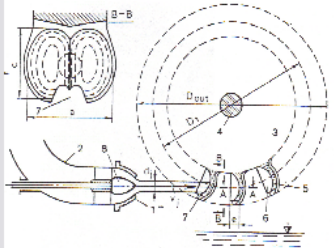
TIP TURBINE :	zj	ns
jedna mlaznica	1	14-23
dvije mlaznice	2	20-34
tri mlaznice	3	26-40
četiri mlaznice	4	32-47
šest mlaznica	6	38-58

- prikazan je raspon vrijednosti ns za najpovoljnije omjere (dj / D1)

dj - promjer mlaza (m) najpovoljniji omjeri:
D1 - promjer rotora (m) dj / D1 = 1 / 10 ... 1 / 18

- mogu se tolerirati i veće vrijednosti (1 / 7 ... 1 / 8), a ponekad kad je pad velik a snaga mala omjer može smanjen (1 / 30 ... 1 / 40) što vodi do povećanja promjera i smanjenja brzine

Odabir vrste turbine:



Peltonova turbina:

Protok:

Qd = 22.28 m³/s

odabrati broj mlaznica:

1

2

3

4

5

6

dobivene vrijednosti:

odabrani broj mlaznica: 6

D1 = 2.57 m

n = 396.8 rpm

- odabiremo najpovoljniju varijantu (obično n < ili = 600 rpm)

usvojene vrijednosti:

nsyn = 428 rpm

p = 14

D1 = 2.4 m

osnovne dimenzije turbine:

dj = 0.207 m

dj / D1 = 1 / 11.6

dn = 0.27 m

a = 0.66 m

Dout = 3.06 m

Slika 5.10 Odabir Peltonove turbine

U primjeru 4.5 postoji problem s prevelikom brzinom vrtnje turbine. U programu je taj problem vrlo jednostavno riješen. Na temelju zadanih vrijednosti imamo samo jedan mogući odabir - Peltonovu turbinu. Nakon što smo odabrali Peltonovu turbinu, javlja se opcija odabira broja mlaznica. U ovom slučaju najpovoljnija varijanta je 1 mlaznica, te odabiremo tu vrijednost. Javlja se upozorenje (Slika 5.11.). Dobivena brzina vrtnje iznosi 1628,1 rpm, te je ona previsoka. Usvajamo vrijednost od 750 rpm i s njom nastavljamo izračun. Tražene vrijednosti dobivene kao rezultat programa su identične vrijednostima dobivenim računskim putem, što možemo vidjeti na slici 5.11.

Hmax = m

Hd = m

TW elevation = m

Nd = MW

- za odabir Peltonove turbine dovoljno je unijeti samo vrijednosti Hd i Nd

specifične brzine Peltonovih turbina:

TIP TURBINE:	zj	ns
jedna mlaznica	1	14-23
dvije mlaznice	2	20-34
tri mlaznice	3	26-40
četiri mlaznice	4	32-47
šest mlaznica	6	38-58

- prikazan je raspon vrijednosti

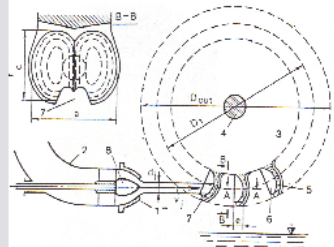
dj - promjer mlaza (m)

D1 - promjer rotora (m)

- mogu se tolerirati i veće vrijednosti, ali velika snaga mala omjer može smanjen (1/30 ... 1/40) što vodi do povećanja promjera i smanjenja brzine

brzina n je prevelika pa uzimamo n=750 rpm

Odabir vrste turbine:



Peltonova turbina:

Protok:
Qd = 0.25 m³/s

odabrati broj mlaznica:

1
2
3
4
6

dobivene vrijednosti:

odabrani broj mlaznica: 1

D1 = 0.65 m

n = 1628.1 rpm

- odabiremo najpovoljniju varijantu (obično n < ili = 600 rpm)

usvojene vrijednosti:

n = 750 rpm

D1 = 1.4 m

Q'1 = 0.0048 m³/s

osnovne dimenzije turbine:

dj = 0.053 m

dj / D1 = 1 / 26.4

dn = 0.07 m

a = 0.17 m

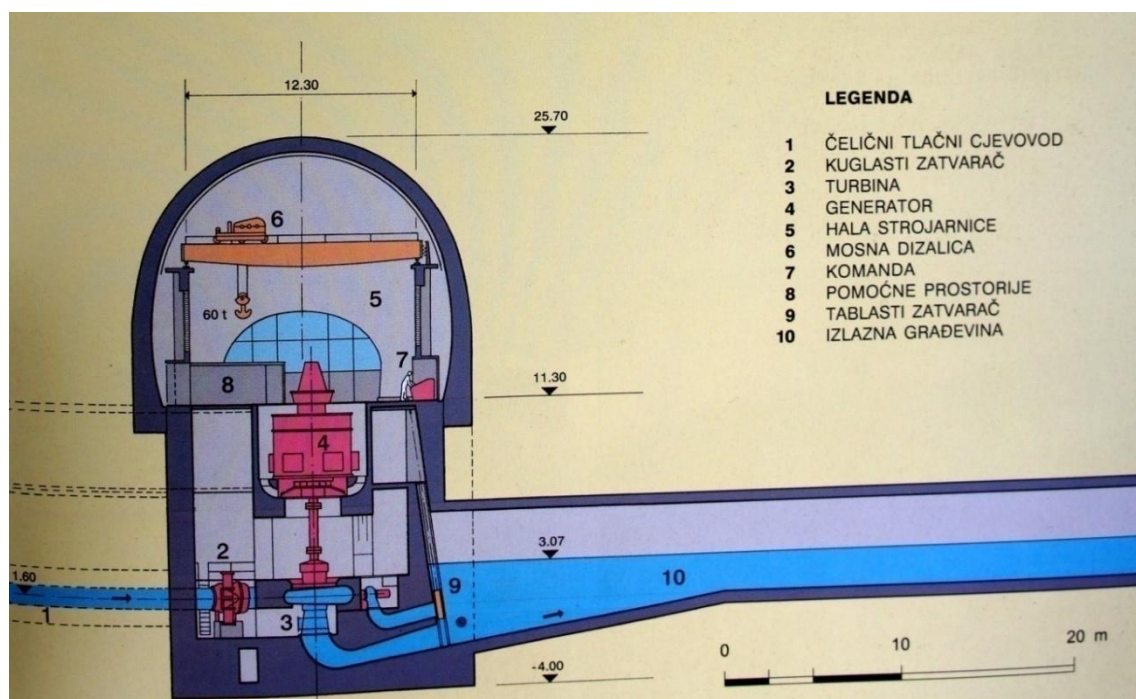
Dout = 1.57 m

Slika 5.11 Odabir Peltonove turbine: ograničenje brzine

6. USPOREDBA IZRAČUNATIH PODATAKA S POSTOJEĆIM HE

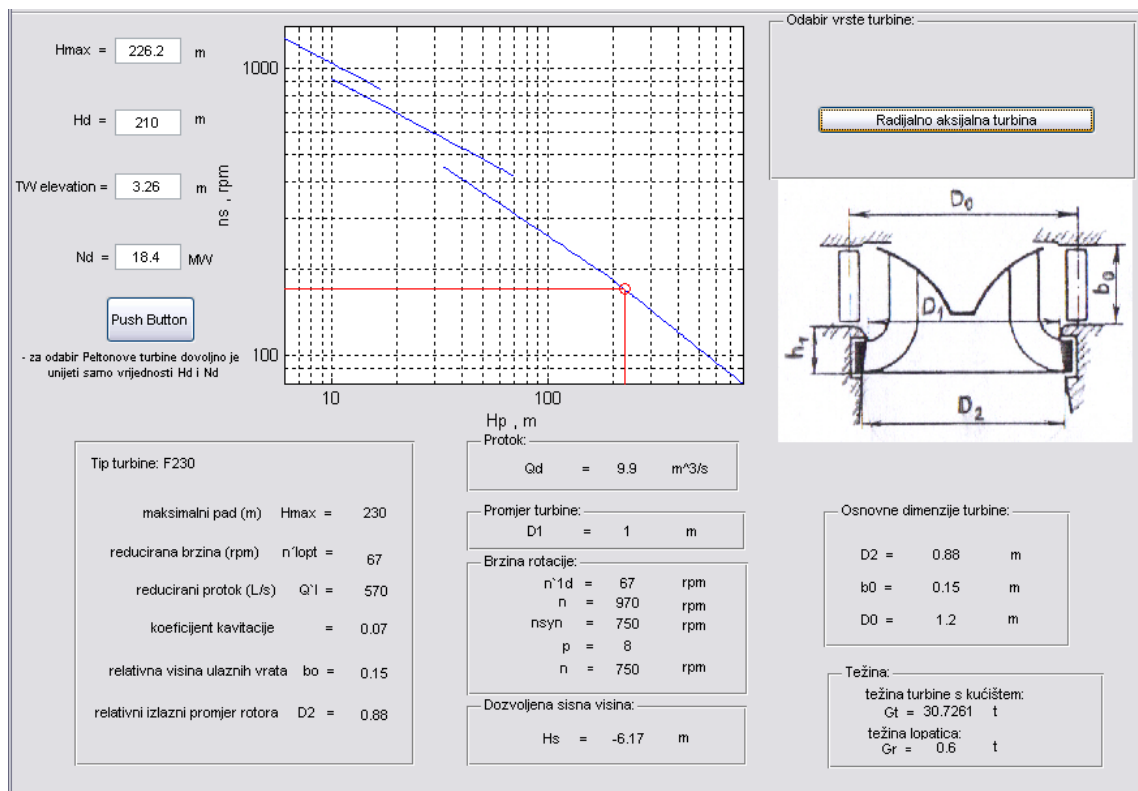
6.1 HE Rijeka

HE Rijeka je visokotlačno derivacijsko postrojenje koje koristi vode vodotoka Rječina. Strojarnica HE Rijeka smještena je na koti 5 m.n.m. uz korito Rječine blizu morske obale, a u centru grada. Zahvat vode smješten je nekoliko kilometara uzvodno u koritu Rječine na koti 229,50 m.n.m. Izgradnjom betonske gravitacijske brane visine 35 m ostvaren je zahvat vode za elektranu i akumulacijski bazen korisne zapremnine 470000 m³. Neposredno uz branu smješten je ulazni uređaj dovodnog tunela opremljen finom rešetkom i tablastim zatvaračem. Dovodni tlačni tunel promjera 3,20 m i dužine 3117 m, dovodi vodu do vodne i zasunske komore smještene u brdu Katarina iznad Rijeke gdje počinje tlačni cjevovod. Čelični tlačni cjevovod, promjera 2,3 m pri vrhu i 2,2 m pri dnu, dugačak je 803 m. Ispred same strojarnice tlačni cjevovod račva se prema dvije proizvodne jedinice. Turbine se tipa Francis, snage 19,28 MW, instaliranog protoka 10,5 m³/s i konstruktivnog pada turbine 213 m. Generatori su snage 23 MVA, faktora učinka 0,8 i generatorskog napona 10,5 kV.



Slika 6.1 Poprečni presjek strojarnice HE Rijeka

HE Rijeka ima dvije proizvodne jedinice, tj. dvije turbine. U izračunu računamo s jednom turbinom.



Slika 6.2 Izračunati podaci za HE Rijeka

Tablica 6.1 Usporedba izračunatih i stvarnih podataka za HE Rijeka

	stvarni podaci	izračunati podaci
Q [m ³ /s]	10,5	9,9
D1 [mm]	1519	1000
D2 [mm]	1071	880
D0 [mm]	1720	1200
b [mm]	214	150
n [rpm]	600	750

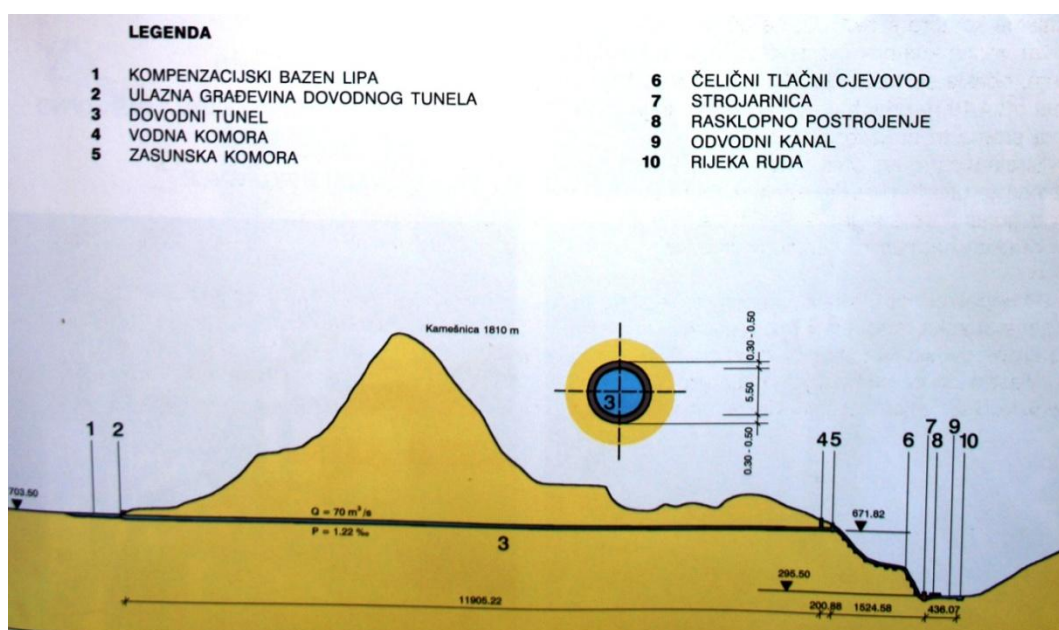
U tablici možemo usporediti stvarne podatke s izračunatim podacima. Razlika u vrijednostima je očigledna. Razlika se javlja zbog toga što korišteni podaci za turbinu: parametri turbine, dimenzije i karakteristike su općeniti, (nije ih propisao niti jedan proizvođač) te su zbog toga moguće razlike kod turbina različitih proizvođača.

6.2 HE Orlovac

HE Orlovac je derivacijsko postrojenje i dio hidroenergetskog sustava sliva rijeke Cetine. Objekti hidroelektrane nalaze se u dvije države: akumulacije s pripadajućim objektima i jedan dio dovodnog tunela u Bosni i Hercegovini, a drugi dio dovodnog tunela, vodna komora, tlačni cjevovod, strojarnica i odvodni kanal strojarnice u Republici Hrvatskoj. Osnovna koncepcija tehničkog rješenja HE Orlovca je da se površinske vode krških polja jugozapadne Bosne, koje su se u prirodnom stanju gubile u ponorima i podzemnim putevima dolazile u Cetinu, zahvate u akumulacijsko jezero Buško blato, tunelom kroz masiv Kamešnice prevedu prema Sinjskom polju i kontrolirano koriste na padu od oko 400 m, a zatim dovedu u rijeku Cetinu za daljnje korištenja na nizvodnim hidroelektranama do mora. Buško blato zapremine 800 mil. m³ praktički može preuzeti volumen dvogodišnjeg srednjeg dotoka u akumulaciju i na taj način vršiti potpuno godišnje vodno izravnavanje, što HE Orlovac omogućuje da radi isključivo kao vršno postrojenje i da prema potrebi kontrolirano ispušta vodu prema HE Zakučac, najvećoj hidroelektrani sliva rijeke Cetine. Osim akumulacije Buško blato, postoji još akumulacija Mandak iz koje se vode prebacuju kanalom u Buško blato. Mrežom kanala dovode se vode do kompenzacijskog bazena Lipa iz kojeg idu prema hidroelektrani, odnosno ako je dotok s Livanjskog polja veći od potreba elektrane, reverzibilnim kanalom Lipa-Buško blato prebacuju se u akumulaciju Buško blato, pomoću reverzibilnog postrojenja crpne stanice Buško blato.

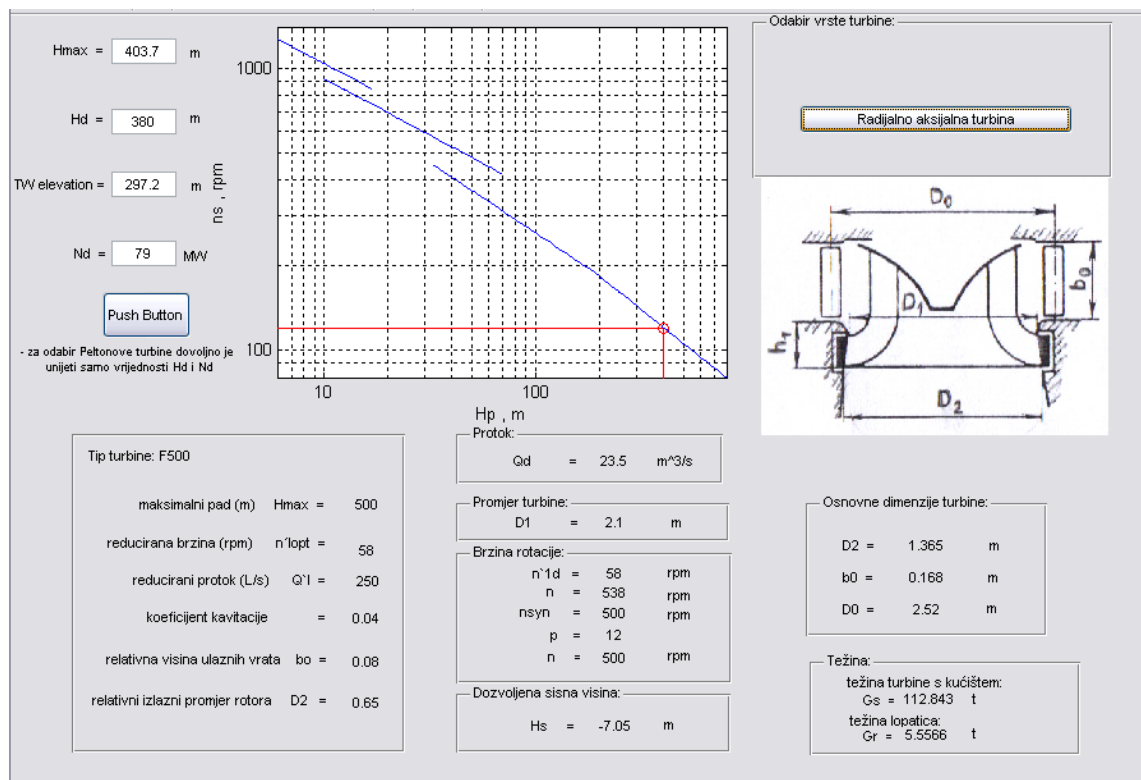
Iz bazena Lipa voda se odvodi preko ulaznog uređaja dovodnim tunelom dužine 12100 m, promjera 5,5 m i propusne moći 70 m³/s, te tlačnim cjevovodom do strojarnice HE Orlovac. Na kraju dovodnog tunela smještena je vodna komora se vertikalnim oknom na koje se u donjem dijelu nadovezuju dvije horizontalne komore svaka dužine 60 m. Iza vodne

komore, na završetku tunela smještena je zasunska komora, odakle se nastavlja tlačni cjevovod koji je položen na otvorenom. Cjevovod je dužine 1517 m i promjera 4,10 m pri vrhu do 3,65 na kraju. Ispred strojarnice cjevovod se račva prema tri proizvodne jedinice. Strojarnica je na otvorenom i u njoj su smještene tri proizvodne jedinice vertikalne izvedbe, s Francis turbinama, predturbinskim zatvaračima i regulatorom tlaka, instaliranog protoka $23,3 \text{ m}^3/\text{s}$ svaka, te tri sinkrona generatora snage 79 MW s ostalim pomoćnim pogonima i komandom. Kratkim betonskim kanalom vode se odvođe do rijeke Rude koja utječe u Cetinu.



Slika 6.3 Uzdužni profil objekata HE Orlovac

HE Orlovac ima tri proizvodne jedinice, tj. tri turbine. U izračunu računamo s jednom turbinom.



Slika 6.4 Izračunati podaci za HE Orlovac

Tablica 6.2 Usporedba izračunatih i stvarnih podataka za HE Orlovac

	stvarni podaci	izračunati podaci
Q [m ³ /s]	23,3	23,5
D1 [mm]	2520	2100
D2 [mm]	1740	1365
D0 [mm]	2860	2520
b [mm]	224	168
n [rpm]	600	500

U tablici možemo usporediti stvarne podatke s izračunatim podacima. Razlika u vrijednostima je očigledna, iako manja nego u prethodnom primjeru (HE Rijeka). Razlika se javlja zbog toga što korišteni podaci za turbinu: parametri turbine, dimenzije i karakteristike su općeniti, (nije ih propisao niti jedan proizvođač) te su zbog toga moguće razlike kod turbina različitih proizvođača.

7. ZAKLJUČAK

U ovom završnom radu opisan je način na koji se energija vode pretvara u električnu energiju u hidroelektranama. Izvršena je podjela hidroelektrana s obzirom na razne faktore: prema smještaju, snazi, padu vodotoka, itd. Sve to s ciljem opisa pojedinog dijela HE postrojenja. Navedeni su dijelovi HE postrojenja od akumulacijskog bazena do strojarnice i difuzora, te opisana njihova funkcija. No, glavni dio rada odnosi se na sam odabir dijelova HE postrojenja, tj. njihovih karakteristika. Odabiru turbine, kao najvažnijem dijelu svake hidroelektrane, posvećena je najveća pozornost.

Iz ovog rada se može zaključiti da je pad vodotoka najvažnija veličina prema kojoj se biraju dijelovi HE postrojenja. Ovisno o padu vrši se odabir turbine. Općenito, za male padove do 70 m koriste se aksijalne turbine. Radijalno-aksijalne se koriste za srednje padove do približno 600-700 m. Za one najviše padove koristimo Peltonove impulsne turbine. S obzirom na pad vodotoka, razinu donje vode i konstrukcijsku snagu HE u radu je opisana procedura izračuna glavnih parametara HE postrojenja.

Praktičan dio rada odnosi se na stvaranje grafičkog korisničkog sučelja u *Matlab*-u. Bilo je potrebno kreirati grafičko sučelje koje će na temelju zadanih podataka izvršiti pravilan odabir turbine HE, te na temelju toga izračunati tražene vrijednosti: protok, promjer turbine, brzina rotacije, broj polova generatora, dozvoljena sisna visina, minimalna visina difuzora, težina, osnovne dimenzije turbine, itd. Kod odabira Peltonovih turbina prisutan je jedan međukorak: odabir broja mlaznica. Nakon što smo odabrali najpovoljniju varijantu (s obzirom na brzinu vrtnje turbine koja ne smije biti previsoka) program računa osnovne parametre HE postrojenja. Drugi dio praktičnog dijela rada vezan je za usporedbu parametara postojećih HE Rijeka i HE Orlovac, s podacima izračunatim prema preporučenim postupcima. Zaključak je da se stvarne i izračunate vrijednosti značajno razlikuju, zbog koeficijenata i parametara koji se razlikuju od turbine do turbine, i od proizvođača do proizvođača, a dobivaju se temeljem preliminarnih ispitivanja i istraživanja.

Cijeli rad mogao bih podijeliti u dva dijela: analizu procedure izračuna i odabir turbine HE postrojenja, te izradu grafičkog sučelja za odabir i izračun glavnih parametara HE. Nakon što smo proučili proceduru samog izračuna i odabira turbine, potrebno je bilo to znanje sintetizirati u obliku grafičkog sučelja. Uspoređujući izrađeno grafičko sučelje u odnosu na proračun iz knjige dolazimo do zaključka da se sučelje može primijeniti pri odabiru turbina uz mnoštvo prednosti. Kao osnovnu prednost naveo bih jednostavan i brz odabir turbostroja, na temelju unesenih podataka. Tu osnovnu prednost omogućuje vizualna implementacija i interaktivnost proračuna u obliku grafičkog sučelja. Sve u svemu, izrađeno grafičko sučelje može biti vrlo koristan alat pri odabiru turbine postrojenja HE.

8. LITERATURA

- [1] G. Krivchenko, Hydraulic machines: Turbines and pumps, CRC Press, Inc., U.S.A., 1994.
- [2] Z. Sever i dr., Hidroelektrane u Hrvatskoj, Elektroprojekt, Zagreb, 2000.
- [3] Peter I.Kattan, MATLAB guide: an interactive approach, Springer, Berlin, 2007.
- [4] Version 7.7.0 (R2008b) MATLAB Software Documentation, MathWorks Inc., 2008.
- [5] B. Kraut, Strojarski priručnik, Ljubljana, 1997.
- [6] <http://hr.wikipedia.org/wiki/Hidroelektrane>
- [7] <http://www.hep.hr/proizvodnja/osnovni/hidroelektrane/zapad/rijeka.aspx>
- [8] <http://www.hep.hr/proizvodnja/osnovni/hidroelektrane/jug/orlovac.aspx>
- [9] Z. Čarija, Materijali s predavanja: Hidraulički strojevi, Tehnički fakultet Rijeka, 2010.

9. POPIS OZNAKA

<u>Oznaka</u>	<u>Mjerna jedinica</u>	<u>Naziv</u>
a_0	m	- otvorenost privodećih lopatica
b_0	m	- visina ulaza vode
D_0	m	- promjer osi privodećih lopatica
D_1	m	- promjer rotora turbine
D_2	m	- izlazni promjer rotora
D_c	m	- promjer kućišta rotora
D_{out}	m	- vanjski promjer rotora
d_c	m	- promjer cilindričnog dijela rotora
$d_{c,s}$	m	- promjer glavčine rotora
d_j	m	- promjer mlaza
d_n	m	- promjer mlaznice
G	kg	- masa
g	ms ⁻²	- gravitacija
H	m	- pad
H_d	m	- konstrukcijski pad
H_{max}	m	- maksimalni pad (bruto pad)
H_s	m	- dozvoljena sisna visina
h	m	- razlika donje i gornje vode
h_1	m	- visina osi lopatice
h_{loss}	m	- hidraulički gubici
k_σ	-	- sigurnosni faktor kavitacije
N	W	- snaga
N_d	W	- konstrukcijska snaga
N_{ins}	W	- instalirana snaga
n	rpm	- brzina rotacije
n'_1	rpm	- jedinična brzina rotacije
n_s	rpm	- specifična brzina
n_{syn}	rpm	- sinkrona brzina rotacije
p	-	- broj polova generatora
Q	m ³ /s	- protok
Q_d	m ³ /s	- konstrukcijski protok
Q'_1	m ³ /s	- jedinični protok
z_j	-	- broj mlaznica
z_{hw}	m	- nadmorska visina gornje vode
z_{hw}	m	- nadmorska visina donje vode
η	%	- efikasnost
η_{gen}	%	- efikasnost generatora
σ	-	- koeficijent kavitacije
φ	-	- koeficijent protoka hidrauličkih strojeva

10. POPIS SLIKA I TABLICA

<u>Broj slike</u>	<u>Naziv slike</u>	<u>Stranica</u>
Slika 2.1	Svjetska proizvodnja energije	9
Slika 2.2	Cijev RHE Velebit	12
Slika 2.3	Francisova turbina HE Tri klanca	17
Slika 2.4	Hooverova brana	18
Slika 2.5	HE i TE u Hrvatskoj	20
Slika 3.1	Aksijalna (Kaplanova) turbina	23
Slika 3.2	Radijalno-aksijalna (Francisova) turbina	24
Slika 3.3	Peltonova turbina s 6 mlaznica	25
Slika 4.1	Vertikalne hidroelektrične jedinice	27
Slika 4.2	Strojarnica HE Saratov Hydro s aksijalnom turbinom s podesivim lopaticama	28
Slika 4.3	Strojarnica HE Nurek Hydro s radijalno aksijalnom turbinom	29
Slika 4.4	Općenito nazivlje aksijalnih i radijalno-aksijalnih turbina	31
Slika 4.5	Općenito nazivlje aksijalnih i radijalno-aksijalnih turbina	32
Slika 4.6	Osnovne dimenzije turbina s podesivim lopaticama	33
Slika 4.7	Osnovne dimenzije radijalno-aksijalnih turbina	35
Slika 4.8	Ovisnost specifičnog faktora mase turbine o padu	37
Slika 4.9	Iskorišteno područje karakteristika turbine	40
Slika 4.10	Univerzalne karakteristike Pelton turbine (s jednom mlaznicom, 18 lopatica, $D=380$ mm, a_0 =pomak igle)	45
Slika 4.11	Najčešće izvedbe Peltonovih turbina	48
Slika 4.12	Horizontalna Peltonova turbina s jednom mlaznicom	51
Slika 4.13	Krivulja rada turbine HE	52
Slika 5.1	Pokretanje programa u <i>Matlab</i> -u	56
Slika 5.2	Unos traženih podataka potrebnih za izračun	57
Slika 5.3	Crtanje grafa: radne točke turbine	59
Slika 5.4	Odabir vrste turbine i ispis traženih podataka	60
Slika 5.5	Unos traženih podataka pri odabiru Peltonove turbine	61
Slika 5.6	Odabir broja mlaznica kod Peltonove turbine i ispis traženih podataka	62
Slika 5.7	Odabir radijalno-aksijalne turbine	63
Slika 5.8	Odabir aksijalnih turbina: aksijalna horizontalna turbina s pomičnim lopaticama	64
Slika 5.9	Odabir aksijalnih turbina: aksijalna vertikalna turbina s pomičnim lopaticama	65
Slika 5.10	Odabir Peltonove turbine	66
Slika 5.11	Odabir Peltonove turbine: ograničenje brzine	67

Slika 6.1	Poprečni presjek strojarnice HE Rijeka	69
Slika 6.2	Izračunati podaci za HE Rijeka	70
Slika 6.3	Uzdužni profil objekata HE Orlovac	72
Slika 6.4	Izračunati podaci za HE Orlovac	73

<u>Broj tablice</u>	<u>Naziv tablice</u>	<u>Stranica</u>
Tablica 4.1	Osnovni konstrukcijski podaci aksijalnih turbina s podesivim lopaticama	33
Tablica 4.2	Osnovni konstrukcijski podaci cijevnih turbina s podesivim lopaticama	34
Tablica 4.3	Osnovni konstrukcijski podaci radijalno-aksijalnih turbina	36
Tablica 4.4	Specifične brzine Peltonovih turbina	47
Tablica 4.5	Mogućnosti odabira Peltonovih turbina s obzirom na broj mlaznica	49
Tablica 6.1	Usporedba izračunatih i stvarnih podataka za HE Rijeka	70
Tablica 6.2	Usporedba izračunatih i stvarnih podataka za HE Orlovac	73

11. PRILOG – KOD PROGRAMA U *MATLAB*-u

```
00000001 function varargout = odabir_HE(varargin)
00000002 % Ime funkcije: odabir_HE
00000003 % Datum verzije: 13.06.2011
00000004 % Autor: Ivan Šamanić
00000005 % Opis funkcije:
00000006 %   funkcija pomoću GUI-a grafičkog sučelja, stvara odabir_HE.fig.
Sastoji se od funkcija koje ju pokreću, funkcija za unos argumenata od
strane korisnika (edit-funkcije) i funkcija koje postepeno pokreću određene
dijelove programa (pushbutton,listbox-funkcije)
00000007 % Argumenti:
00000008 %   varargin
00000009 % Pozivi:
00000010 %   funkcije koje poziva: odabir_HE_OpeningFcn,
odabir_HE_OutputFcn,pushbutton1_Callback, pushbuttonVAT_Callback,
pushbuttonRAT_Callback,edit1_Callback, edit1_CreateFcn, edit2_Callback,
edit2_CreateFcn, edit3_Callback, edit3_CreateFcn, edit4_Callback,
edit4_CreateFcn, pushbutton5_Callback, listbox4_Callback,
listbox4_CreateFcn pushbuttonHAT_Callback
00000011 % Funkcije od kojih je pozvana:
00000012 %   -
00000013 % Revizije:
00000014 %   -
00000015 gui_Singleton = 1;
00000016 gui_State = struct('gui_Name',       mfilename, ...
00000017                     'gui_Singleton',  gui_Singleton, ...
00000018                     'gui_OpeningFcn', @odabir_HE_OpeningFcn, ...
00000019                     'gui_OutputFcn',  @odabir_HE_OutputFcn, ...
00000020                     'gui_LayoutFcn',  [], ...
00000021                     'gui_Callback',    []);
00000022 if nargin && ischar(varargin{1})
00000023     gui_State.gui_Callback = str2func(varargin{1});
00000024 end
00000025
00000026 if nargin
00000027     [varargout{1:nargout}] = gui_mainfcn(gui_State, varargin{:});
00000028 else
00000029     gui_mainfcn(gui_State, varargin{:});
00000030 end
00000031
00000032 %ova funkcija se pokreće čim se pokrene program
00000033 function odabir_HE_OpeningFcn(hObject, eventdata, handles,
varargin)
00000034 % funkcija nema izlaznih argumenata
00000035
00000036 %isključujemo vidljivost svim tekstovima, panelima i grafovima
koje ćemo kasnije po potrebi uključivati
00000037 set(handles.uipanel3, 'Visible', 'Off');
00000038 set(handles.uipanel4, 'Visible', 'Off');
00000039 set(handles.uipanel5, 'Visible', 'Off');
00000040 set(handles.uipanel6, 'Visible', 'Off');
00000041 set(handles.uipanel7, 'Visible', 'Off');
00000042 set(handles.uipanel8, 'Visible', 'Off');
00000043 set(handles.uipanel9, 'Visible', 'Off');
00000044 set(handles.uipanel11, 'Visible', 'Off');
```

```
00000045 set(handles.uipanel12, 'Visible', 'Off');
00000046 set(handles.uipanel13, 'Visible', 'Off');
00000047 set(handles.uipanel14, 'Visible', 'Off');
00000048 set(handles.uipanel19, 'Visible', 'Off');
00000049 set(handles.uipanel36, 'Visible', 'Off');
00000050 set(handles.axes3, 'Visible', 'Off');
00000051 set(handles.axes1, 'Visible', 'Off');
00000052 set(handles.text185, 'Visible', 'Off');
00000053 set(handles.text186, 'Visible', 'Off');
00000054
00000055 %uključivanje alatne trake u GUI-u
00000056 handles.output = hObject;
00000057 set(hObject, 'toolbar', 'figure');
00000058 guidata(hObject, handles);
00000059
00000060 function varargout = odabir_HE_OutputFcn(hObject, eventdata,
handles)
00000061 varargout{1} = handles.output;
00000062
00000063 % pritiskom na pushbutton1 uzimaju se u obzir uneseni podaci i
prema njima se vrši odabir turbina (ako uneseni podaci nisu pravilno
upisani prikazuje se obavijest, ukoliko su točno upisani prikazuju se
pushbuttoni za odabir vrste turbine)
00000064 function pushbutton1_Callback(hObject, eventdata, handles)
00000065 %isključivanje prikaza brojeva i osi
00000066 axes(handles.axes3);
00000067 axis off
00000068 %brisanje prethodno nacrtanih linija
00000069 axes(handles.axes1);
00000070 h = findobj(gca, 'Type', 'line');
00000071 delete(h);
00000072 %uključivanje i isključivanje potrebnih elemenata
00000073 set(handles.axes1, 'Visible', 'On');
00000074 set(handles.pushbuttonVAT, 'Visible', 'On');
00000075 set(handles.pushbuttonHAT, 'Visible', 'On');
00000076 set(handles.pushbuttonRAT, 'Visible', 'On');
00000077 set(handles.pushbutton5, 'Visible', 'On');
00000078 set(handles.uipanel3, 'Visible', 'Off');
00000079 set(handles.uipanel4, 'Visible', 'Off');
00000080 set(handles.uipanel5, 'Visible', 'Off');
00000081 set(handles.uipanel6, 'Visible', 'Off');
00000082 set(handles.uipanel7, 'Visible', 'Off');
00000083 set(handles.uipanel8, 'Visible', 'Off');
00000084 set(handles.uipanel9, 'Visible', 'Off');
00000085 set(handles.uipanel11, 'Visible', 'Off');
00000086 set(handles.uipanel12, 'Visible', 'Off');
00000087 set(handles.uipanel13, 'Visible', 'Off');
00000088 set(handles.uipanel14, 'Visible', 'Off');
00000089 set(handles.uipanel19, 'Visible', 'Off');
00000090 set(handles.uipanel36, 'Visible', 'Off');
00000091 set(handles.axes3, 'Visible', 'Off');
00000092 axes(handles.axes3)
00000093 cla
00000094
```

```
00000095 %Hmax i TW uzimamo iz unesenih vrijednosti
00000096 Hmax=get(handles.edit1,'String');
00000097 TW=get(handles.edit3,'String');
00000098
00000099 %ispitujemo da li se možda radi o Peltonovoj turbini (poseban
slučaj-ne crta se graf) za koju je potrebno unijeti samo Hd i Nd
vrijednosti
00000100 if (isempty(Hmax)) && (isempty(TW))
00000101     set(handles.pushbuttonHAT, 'Visible', 'Off');
00000102     set(handles.pushbuttonVAT, 'Visible', 'Off');
00000103     set(handles.pushbuttonRAT, 'Visible', 'Off');
00000104
00000105     axes(handles.axes1);
00000106     h = findobj(gca,'Type','line');
00000107     delete (h);
00000108     set(handles.axes1, 'Visible', 'Off');
00000109
00000110 %definiranje granica za pad kod Peltonove turbine
00000111 x=get(handles.edit2,'String');
00000112 x=str2num(x);
00000113
00000114 if x<400
00000115     if x>0
00000116         x=400;
00000117         set(handles.edit2,'String','400');
00000118         m=msgbox ('vrijednost Hd mora biti u granicama od 400 do 1000
m, pa uzimamo Hd=400m ');
00000119     end
00000120 end
00000121
00000122 if x>1000
00000123     x=1000;
00000124     set(handles.edit2,'String','1000');
00000125     m=msgbox ('vrijednost Hd mora biti u granicama od 400 do 1000
m, pa uzimamo Hd=1000m ');
00000126 end
00000127
00000128 else
00000129 %crtanje grafa
00000130 axes(handles.axes1);
00000131 fplot('2600/(x^0.4)',[6 17])
00000132 hold on
00000133 axes(handles.axes1);
00000134 fplot('2300/(x^0.4)',[10 70])
00000135 axes(handles.axes1);
00000136 fplot('2600/(x^0.5)',[33 200])
00000137 axes(handles.axes1);
00000138 fplot('4400/(x^0.6)',[200 800])
00000139 axes(handles.axes1);
00000140 axis([6 800 80 1400])
00000141 set(gca,'XScale','log');
00000142 set(gca,'YScale','log');
00000143 xlabel('Hp , m');
00000144 ylabel('      ns , rpm');
```

```
00000145 set(gca,'XTickLabel',[10 100])
00000146 set(gca,'YTickLabel',[100 1000])
00000147 grid on
00000148
00000149 end
00000150
00000151 %x uzimamo iz unesenih vrijednosti te prema njemu vršimo odabir
turbina
00000152 % (x=Hmax)
00000153 x=get(handles.edit1,'String');
00000154 %vršimo pretvorbu iz matrice u oblik koji možemo koristiti za
računanje
00000155 x=str2double(x);
00000156 a=x;
00000157
00000158 %tražimo u kojem se intervalu x (Hmax) nalazi, što je glavni
kriterij za sam odabir turbine
00000159 if x>=6
00000160     if x<10
00000161         y=2600/(x^0.4);
00000162         axes(handles.axes1);
00000163         plot(x,y,'ro');
00000164         axes(handles.axes1);
00000165         plot([a a], [80 y],'r')
00000166         axes(handles.axes1);
00000167         plot([0.1 a], [y y],'r')
00000168         set(handles.pushbuttonVAT, 'Visible', 'Off');
00000169         set(handles.pushbuttonRAT, 'Visible', 'Off');
00000170         set(handles.pushbutton5, 'Visible', 'Off');
00000171     end
00000172 end
00000173
00000174 if x<6
00000175     if x>0
00000176         x=6;
00000177         set(handles.edit1,'String','6');
00000178         y=2600/(6^0.4);
00000179         axes(handles.axes1);
00000180         plot(x,y,'ro');
00000181         axes(handles.axes1);
00000182         plot([x x], [80 y],'r')
00000183         axes(handles.axes1);
00000184         plot([0.1 x], [y y],'r')
00000185         set(handles.pushbuttonVAT, 'Visible', 'Off');
00000186         set(handles.pushbuttonRAT, 'Visible', 'Off');
00000187         set(handles.pushbutton5, 'Visible', 'Off');
00000188         m=msgbox ('vrijednost Hmax mora biti u granicama od 6 do 700
m, pa uzimamo Hmax=6m ');
00000189     end
00000190 end
00000191
00000192 if x>=10
00000193     if x<17
00000194         y=2600/(x^0.4);
```

```
00000195     axes(handles.axes1);
00000196     plot(x,y,'ro');
00000197     axes(handles.axes1);
00000198     plot([a a], [80 y], 'r')
00000199     axes(handles.axes1);
00000200     plot([0.1 a], [y y], 'r')
00000201     y=2300/(x^0.4);
00000202     axes(handles.axes1);
00000203     plot(x,y,'ro');
00000204     axes(handles.axes1);
00000205     plot([a a], [80 y], 'r')
00000206     axes(handles.axes1);
00000207     plot([0.1 a], [y y], 'r')
00000208     set(handles.pushbuttonRAT, 'Visible', 'Off');
00000209     set(handles.pushbutton5, 'Visible', 'Off');
00000210     end
00000211 end
00000212
00000213 if x>=17
00000214     if x<33
00000215         y=2300/(x^0.4);
00000216         axes(handles.axes1);
00000217         plot(x,y,'ro')
00000218         axes(handles.axes1);
00000219         plot([a a], [80 y], 'r')
00000220         axes(handles.axes1);
00000221         plot([0.1 a], [y y], 'r')
00000222         set(handles.pushbuttonHAT, 'Visible', 'Off');
00000223         set(handles.pushbuttonRAT, 'Visible', 'Off');
00000224         set(handles.pushbutton5, 'Visible', 'Off');
00000225     end
00000226 end
00000227
00000228 if x>=33
00000229     if x<=70
00000230         y=2300/(x^0.4);
00000231         axes(handles.axes1);
00000232         plot(x,y,'ro')
00000233         axes(handles.axes1);
00000234         plot([a a], [80 y], 'r')
00000235         axes(handles.axes1);
00000236         plot([0.1 a], [y y], 'r')
00000237         y=2600/(x^0.5);
00000238         axes(handles.axes1);
00000239         plot(x,y,'ro')
00000240         axes(handles.axes1);
00000241         plot([a a], [80 y], 'r')
00000242         axes(handles.axes1);
00000243         plot([0.1 a], [y y], 'r')
00000244         set(handles.pushbuttonHAT, 'Visible', 'Off');
00000245         set(handles.pushbutton5, 'Visible', 'Off');
00000246     end
00000247 end
00000248
```

```
00000249 if x>70
00000250     if x<200
00000251         y=2600/(x^0.5);
00000252         axes(handles.axes1);
00000253         plot(x,y,'ro')
00000254         axes(handles.axes1);
00000255         plot([a a], [80 y], 'r')
00000256         axes(handles.axes1);
00000257         plot([0.1 a], [y y], 'r')
00000258         set(handles.pushbuttonHAT, 'Visible', 'Off');
00000259         set(handles.pushbuttonVAT, 'Visible', 'Off');
00000260         set(handles.pushbutton5, 'Visible', 'Off');
00000261     end
00000262 end
00000263
00000264 if x>=200
00000265     if x<=700
00000266         y=4400/(x^0.6);
00000267         axes(handles.axes1);
00000268         plot(x,y,'ro')
00000269         axes(handles.axes1);
00000270         plot([a a], [80 y], 'r')
00000271         axes(handles.axes1);
00000272         plot([0.1 a], [y y], 'r')
00000273         set(handles.pushbuttonHAT, 'Visible', 'Off');
00000274         set(handles.pushbuttonVAT, 'Visible', 'Off');
00000275         set(handles.pushbutton5, 'Visible', 'Off');
00000276     end
00000277 end
00000278
00000279 %ograničavamo unos vrijednosti x u granice od 0 do 700
00000280 if x>700
00000281     x=700;
00000282     set(handles.edit1, 'String', '700');
00000283     y=4400/(x^0.6);
00000284     axes(handles.axes1);
00000285     plot(x,y,'ro')
00000286     axes(handles.axes1);
00000287     plot([x x], [80 y], 'r')
00000288     axes(handles.axes1);
00000289     plot([0.1 x], [y y], 'r')
00000290     set(handles.pushbuttonHAT, 'Visible', 'Off');
00000291     set(handles.pushbuttonVAT, 'Visible', 'Off');
00000292     set(handles.pushbutton5, 'Visible', 'Off');
00000293     m=msgbox ('vrijednost Hmax mora biti u granicama od 6 do 700
m, pa uzimamo Hmax=700m ');
00000294 end
00000295
00000296 if x<=0
00000297     m=msgbox ('vrijednost Hmax treba biti > 0');
00000298     set(handles.pushbuttonHAT, 'Visible', 'Off');
00000299     set(handles.pushbuttonVAT, 'Visible', 'Off');
00000300     set(handles.pushbuttonRAT, 'Visible', 'Off');
00000301     set(handles.pushbutton5, 'Visible', 'Off');
```



```
00000302 end
00000303
00000304 %Hd , TW i Nd uzimamo iz unesenih vrijednosti
00000305 Hd=get(handles.edit2,'String');
00000306 Hd=str2double(Hd);
00000307 TW=get(handles.edit3,'String');
00000308 TW=str2double(TW);
00000309 Nd=get(handles.edit4,'String');
00000310 Nd=str2double(Nd);
00000311
00000312 %ograničavnje ostalih vrijednosti u slučaju da su manje ili
jedanke 0
00000313 if Hd<=0
00000314     m=msgbox ('vrijednost Hd treba biti > 0');
00000315     set(handles.pushbuttonHAT, 'Visible', 'Off');
00000316     set(handles.pushbuttonVAT, 'Visible', 'Off');
00000317     set(handles.pushbuttonRAT, 'Visible', 'Off');
00000318     set(handles.pushbutton5, 'Visible', 'Off');
00000319 end
00000320 if TW<0
00000321     m=msgbox ('vrijednost TW treba biti > ili = 0');
00000322     set(handles.pushbuttonHAT, 'Visible', 'Off');
00000323     set(handles.pushbuttonVAT, 'Visible', 'Off');
00000324     set(handles.pushbuttonRAT, 'Visible', 'Off');
00000325     set(handles.pushbutton5, 'Visible', 'Off');
00000326 end
00000327 if Nd<=0
00000328     m=msgbox ('vrijednost Nd treba biti > 0');
00000329     set(handles.pushbuttonHAT, 'Visible', 'Off');
00000330     set(handles.pushbuttonVAT, 'Visible', 'Off');
00000331     set(handles.pushbuttonRAT, 'Visible', 'Off');
00000332     set(handles.pushbutton5, 'Visible', 'Off');
00000333 end
00000334
00000335 %pritiskom na pushbuttonHAT odabiremo aksijalnu horizontalnu
turbinu s pomičnim lopaticama, te slijedi izračun traženih vrijednosti
00000336 function pushbuttonHAT_Callback(hObject, eventdata, handles)
00000337 set(handles.uipanel6, 'Visible', 'On');
00000338 set(handles.uipanel7, 'Visible', 'On');
00000339 set(handles.uipanel8, 'Visible', 'On');
00000340 set(handles.uipanel9, 'Visible', 'On');
00000341 set(handles.uipanel13, 'Visible', 'On');
00000342 set(handles.uipanel14, 'Visible', 'On');
00000343 set(handles.uipanel3, 'Visible', 'Off');
00000344 set(handles.uipanel4, 'Visible', 'Off');
00000345 set(handles.uipanel5, 'Visible', 'Off');
00000346 set(handles.uipanel11, 'Visible', 'Off');
00000347 set(handles.uipanel12, 'Visible', 'Off');
00000348
00000349 %u GUI ubacujemo sliku pripadajuće turbine
00000350 t=strcat(pwd, '\..\slike\', 'BULB.jpg');
00000351 axes(handles.axes3);
00000352 im=imread(t);
00000353 image(im)
```

```
00000354 axes(handles.axes3);
00000355 axis off
00000356
00000357 %računanje traženih vrijednosti
00000358 Hd=get(handles.edit2,'String');
00000359 Hd=str2double(Hd);
00000360 Nd=get(handles.edit4,'String');
00000361 Nd=str2double(Nd);
00000362
00000363 %protok Qd
00000364 eta=0.88;
00000365 Qd=(Nd*1000)/(9.81*Hd*eta);
00000366 Qd=round(Qd);
00000367 Qd=num2str(Qd);
00000368 set(handles.answer1,'String',Qd);
00000369 guidata(hObject,handles);
00000370
00000371 %prema padu Hmax (x) vrši se odabir tipa turbine za unesene
podatke, te nam se ispisuju standardizirani podaci (iz matrice)
00000372 a=get(handles.edit1,'String');
00000373 a=str2double(a);
00000374 x=a;
00000375 if x<6
00000376     if x>0
00000377         set(handles.text118,'String','Tip turbine: K(HB)10');
00000378         M=[10 170 210 4000 3.2 0.875];
00000379         f1=M(1,1);
00000380         set(handles.text107,'String',f1);
00000381         f2=M(1,2);
00000382         set(handles.text109,'String',f2);
00000383         f3=M(1,3);
00000384         set(handles.text121,'String',f3);
00000385         f4=M(1,4);
00000386         set(handles.text111,'String',f4);
00000387         f5=M(1,5);
00000388         set(handles.text115,'String',f5);
00000389         f6=M(1,6);
00000390         set(handles.text123,'String',f6);
00000391     end
00000392 end
00000393
00000394 if x>=6
00000395     if x<=10
00000396         set(handles.text118,'String','Tip turbine: K(HB)10');
00000397         M=[10 170 210 4000 3.2 0.875];
00000398         f1=M(1,1);
00000399         set(handles.text107,'String',f1);
00000400         f2=M(1,2);
00000401         set(handles.text109,'String',f2);
00000402         f3=M(1,3);
00000403         set(handles.text121,'String',f3);
00000404         f4=M(1,4);
00000405         set(handles.text111,'String',f4);
00000406         f5=M(1,5);
```

```
00000407     set(handles.text115, 'String', f5);
00000408     f6=M(1, 6);
00000409     set(handles.text123, 'String', f6);
00000410     end
00000411 end
00000412
00000413 if x>10
00000414     if x<=16
00000415         set(handles.text118, 'String', 'Tip turbine: K(HB)16');
00000416         M=[16 155 175 3000 2.0 1.125 ];
00000417         f1=M(1,1);
00000418         set(handles.text107, 'String', f1);
00000419         f2=M(1,2);
00000420         set(handles.text109, 'String', f2);
00000421         f3=M(1,3);
00000422         set(handles.text121, 'String', f3);
00000423         f4=M(1,4);
00000424         set(handles.text111, 'String', f4);
00000425         f5=M(1,5);
00000426         set(handles.text115, 'String', f5);
00000427         f6=M(1,6);
00000428         set(handles.text123, 'String', f6);
00000429     end
00000430 end
00000431
00000432 %računanje ostalih traženih vrijednosti
00000433 %promjer D1
00000434 Qd=str2double(Qd);
00000435 D1=sqrt(Qd/((f4/1000)*sqrt(Hd)));
00000436 D1=round((D1*10))/10;
00000437 set(handles.text23, 'String', D1);
00000438 set(handles.text26, 'String', f3);
00000439
00000440 %brzina rotacije n
00000441 n=(f3*sqrt(Hd))/D1;
00000442 n=round(n*10)/10;
00000443 set(handles.text28, 'String', n);
00000444
00000445 %broj polova generatora p
00000446 v=n;
00000447 p=6000/v;
00000448 P=p/4;
00000449 P=round(P);
00000450 l=P*4;
00000451 k=6000/l;
00000452 k=(round(k*10))/10;
00000453 set(handles.text30, 'String', k);
00000454 set(handles.text32, 'String', l);
00000455 set(handles.text34, 'String', k);
00000456
00000457 %dopuštena sisna visina Hs
00000458 TW=get(handles.edit3, 'String');
00000459 TW=str2double(TW);
00000460 k=1.15;
```

```
00000461 Hs=10-(TW/900)-k*f5*Hd;
00000462 Hs=(fix(Hs*100))/100;
00000463 set(handles.text36,'String',Hs);
00000464
00000465 %minimalna visina difuzora
00000466 medt=Hs-D1;
00000467 set(handles.text124,'String',medt);
00000468
00000469 %pritiskom na pushbuttonVAT odabiremo aksijalnu vertikalnu turbinu
s pomičnim lopaticama, te slijedi izračun traženih vrijednosti
00000470 function pushbuttonVAT_Callback(hObject, eventdata, handles)
00000471 set(handles.uipanel5,'Visible','On');
00000472 set(handles.uipanel6,'Visible','On');
00000473 set(handles.uipanel7,'Visible','On');
00000474 set(handles.uipanel8,'Visible','On');
00000475 set(handles.uipanel9,'Visible','On');
00000476 set(handles.uipanel12,'Visible','On');
00000477 set(handles.uipanel14,'Visible','On');
00000478 set(handles.uipanel3,'Visible','Off');
00000479 set(handles.uipanel4,'Visible','Off');
00000480 set(handles.uipanel11,'Visible','On');
00000481 set(handles.uipanel13,'Visible','Off');
00000482 set(handles.axes3,'Visible','On');
00000483
00000484 %u GUI ubacujemo sliku pripadajuće turbine
00000485 t=strcat(pwd,'\..\slike\','TPL.jpg');
00000486 axes(handles.axes3);
00000487 im=imread(t);
00000488 image(im)
00000489 axes(handles.axes3);
00000490 axis off
00000491
00000492 %izračun traženih vrijednosti
00000493 Hd=get(handles.edit2,'String');
00000494 Hd=str2double(Hd);
00000495 Nd=get(handles.edit4,'String');
00000496 Nd=str2double(Nd);
00000497 eta=0.88;
00000498 %protok Qd
00000499 Qd=(Nd*1000)/(9.81*Hd*eta);
00000500 Qd=round(Qd);
00000501 Qd=num2str(Qd);
00000502 set(handles.answer1,'String',Qd);
00000503 guidata(hObject, handles);
00000504
00000505 %prema padu Hmax (x) vrši se odabir tipa turbine za unesene
podatke, te nam se ispisuju standardizirani podaci
00000506 a=get(handles.edit1,'String');
00000507 a=str2double(a);
00000508 x=a;
00000509 if x>=10
00000510     if x<=15
00000511         set(handles.text82,'String','Tip turbine: K15');
00000512         M=[15 160 180 2300 1.2 4 0.42 0.35];
```

```
00000513     f1=M(1,1);
00000514     set(handles.text71,'String',f1);
00000515     f2=M(1,2);
00000516     set(handles.text73,'String',f2);
00000517     f3=M(1,3);
00000518     set(handles.text85,'String',f3);
00000519     f4=M(1,4);
00000520     set(handles.text75,'String',f4);
00000521     f5=M(1,5);
00000522     set(handles.text79,'String',f5);
00000523     f6=M(1,6);
00000524     set(handles.text87,'String',f6);
00000525     f7=M(1,7);
00000526     set(handles.text80,'String',f7);
00000527     f8=M(1,8);
00000528     set(handles.text81,'String',f8);
00000529     end
00000530 end
00000531
00000532 if x>15
00000533     if x<=20
00000534         set(handles.text82,'String','Tip turbine: K20');
00000535         M=[20 145 155 2200 1.1 4 0.4 0.37];
00000536         f1=M(1,1);
00000537         set(handles.text71,'String',f1);
00000538         f2=M(1,2);
00000539         set(handles.text73,'String',f2);
00000540         f3=M(1,3);
00000541         set(handles.text85,'String',f3);
00000542         f4=M(1,4);
00000543         set(handles.text75,'String',f4);
00000544         f5=M(1,5);
00000545         set(handles.text79,'String',f5);
00000546         f6=M(1,6);
00000547         set(handles.text87,'String',f6);
00000548         f7=M(1,7);
00000549         set(handles.text80,'String',f7);
00000550         f8=M(1,8);
00000551         set(handles.text81,'String',f8);
00000552     end
00000553 end
00000554
00000555 if x>20
00000556     if x<=30
00000557         set(handles.text82,'String','Tip turbine: K30');
00000558         M=[30 125 140 2000 0.825 5 0.4 0.41];
00000559         f1=M(1,1);
00000560         set(handles.text71,'String',f1);
00000561         f2=M(1,2);
00000562         set(handles.text73,'String',f2);
00000563         f3=M(1,3);
00000564         set(handles.text85,'String',f3);
00000565         f4=M(1,4);
00000566         set(handles.text75,'String',f4);
```

```
00000567     f5=M(1,5);
00000568     set(handles.text79,'String',f5);
00000569     f6=M(1,6);
00000570     set(handles.text87,'String',f6);
00000571     f7=M(1,7);
00000572     set(handles.text80,'String',f7);
00000573     f8=M(1,8);
00000574     set(handles.text81,'String',f8);
00000575     end
00000576 end
00000577
00000578 if x>30
00000579     if x<=40
00000580         set(handles.text82,'String','Tip turbine: K40');
00000581         M=[40 120 135 1700 0.625 6 0.375 0.43];
00000582         f1=M(1,1);
00000583         set(handles.text71,'String',f1);
00000584         f2=M(1,2);
00000585         set(handles.text73,'String',f2);
00000586         f3=M(1,3);
00000587         set(handles.text85,'String',f3);
00000588         f4=M(1,4);
00000589         set(handles.text75,'String',f4);
00000590         f5=M(1,5);
00000591         set(handles.text79,'String',f5);
00000592         f6=M(1,6);
00000593         set(handles.text87,'String',f6);
00000594         f7=M(1,7);
00000595         set(handles.text80,'String',f7);
00000596         f8=M(1,8);
00000597         set(handles.text81,'String',f8);
00000598     end
00000599 end
00000600
00000601 if x>40
00000602     if x<=50
00000603         set(handles.text82,'String','Tip turbine: K50');
00000604         M=[50 115 125 1500 0.475 7 0.375 0.47];
00000605         f1=M(1,1);
00000606         set(handles.text71,'String',f1);
00000607         f2=M(1,2);
00000608         set(handles.text73,'String',f2);
00000609         f3=M(1,3);
00000610         set(handles.text85,'String',f3);
00000611         f4=M(1,4);
00000612         set(handles.text75,'String',f4);
00000613         f5=M(1,5);
00000614         set(handles.text79,'String',f5);
00000615         f6=M(1,6);
00000616         set(handles.text87,'String',f6);
00000617         f7=M(1,7);
00000618         set(handles.text80,'String',f7);
00000619         f8=M(1,8);
00000620         set(handles.text81,'String',f8);
```

```
00000621     end
00000622 end
00000623
00000624 if x>50
00000625     if x<=60
00000626         set(handles.text82,'String','Tip turbine: K60');
00000627         M=[60 110 125 1300 0.375 8 0.35 0.51];
00000628         f1=M(1,1);
00000629         set(handles.text71,'String',f1);
00000630         f2=M(1,2);
00000631         set(handles.text73,'String',f2);
00000632         f3=M(1,3);
00000633         set(handles.text85,'String',f3);
00000634         f4=M(1,4);
00000635         set(handles.text75,'String',f4);
00000636         f5=M(1,5);
00000637         set(handles.text79,'String',f5);
00000638         f6=M(1,6);
00000639         set(handles.text87,'String',f6);
00000640         f7=M(1,7);
00000641         set(handles.text80,'String',f7);
00000642         f8=M(1,8);
00000643         set(handles.text81,'String',f8);
00000644     end
00000645 end
00000646
00000647 if x>60
00000648     if x<=70
00000649         set(handles.text82,'String','Tip turbine: K70');
00000650         M=[70 105 120 1250 0.34 8 0.35 0.57];
00000651         f1=M(1,1);
00000652         set(handles.text71,'String',f1);
00000653         f2=M(1,2);
00000654         set(handles.text73,'String',f2);
00000655         f3=M(1,3);
00000656         set(handles.text85,'String',f3);
00000657         f4=M(1,4);
00000658         set(handles.text75,'String',f4);
00000659         f5=M(1,5);
00000660         set(handles.text79,'String',f5);
00000661         f6=M(1,6);
00000662         set(handles.text87,'String',f6);
00000663         f7=M(1,7);
00000664         set(handles.text80,'String',f7);
00000665         f8=M(1,8);
00000666         set(handles.text81,'String',f8);
00000667     end
00000668 end
00000669
00000670 %promjer D1
00000671 Qd=str2double(Qd);
00000672 D1=sqrt(Qd/((f4/1000)*sqrt(Hd)));
00000673 D1=round((D1*10))/10;
00000674 set(handles.text23,'String',D1);
```

```
00000675 set(handles.text26, 'String', f3);
00000676 %brzina rotacije n
00000677 n=(f3*sqrt(Hd))/D1;
00000678 n=round(n);
00000679 set(handles.text28, 'String', n);
00000680 %broj polova generatora p
00000681 v=n;
00000682 p=6000/v;
00000683 P=p/4;
00000684 P=round(P);
00000685 l=P*4;
00000686 k=6000/l;
00000687 k=(round(k*10))/10;
00000688 set(handles.text30, 'String', k);
00000689 set(handles.text32, 'String', l);
00000690 set(handles.text34, 'String', k);
00000691 %dopuštena sisna visina
00000692 TW=get(handles.edit3, 'String');
00000693 TW=str2double(TW);
00000694 k=1.15;
00000695 Hs=10-(TW/900)-k*f5*Hd;
00000696 Hs=round(Hs);
00000697 set(handles.text36, 'String', Hs);
00000698
00000699 %osnovne dimenzije turbine
00000700 b0=f7*D1;
00000701 b0=round(b0*10)/10;
00000702 set(handles.text92, 'String', b0);
00000703 D0=1.2*D1;
00000704 D0=round(D0*10)/10;
00000705 set(handles.text96, 'String', D0);
00000706 Dc=0.973*D1;
00000707 Dc=round(Dc*100)/100;
00000708 set(handles.text94, 'String', Dc);
00000709 dcs=f8*D1;
00000710 dcs=round(dcs*100)/100;
00000711 set(handles.text99, 'String', dcs);
00000712 dc=(f8-0.05)*D1;
00000713 dc=round(dc*100)/100;
00000714 set(handles.text102, 'String', dc);
00000715 h1=0.21*D1;
00000716 h1=round(h1*10)/10;
00000717 set(handles.text105, 'String', h1);
00000718 %težina turbine
00000719 set(handles.text44, 'String', 'Gt =');
00000720 Hmax=get(handles.edit1, 'String');
00000721 Hmax=str2double(Hmax);
00000722 Gt=0.37*(D1+1.6)^2.7*(Hmax+6)^0.45;
00000723 set(handles.text45, 'String', Gt);
00000724 Gr=0.2*Gt;
00000725 set(handles.text49, 'String', Gr);
00000726 %minimalna visina difuzora
00000727 medt=Hs-2.3*D1+0.21*D1;
00000728 medt=fix(medt*10)/10;
```



```
00000729 set(handles.text124, 'String', medt);
00000730
00000731 %pritisakom na pushbuttonRAT odabiremo radijalno aksijalnu turbinu,
te slijedi izračun traženih vrijednosti
00000732 function pushbuttonRAT_Callback(hObject, eventdata, handles)
00000733
00000734 set(handles.uipanel3, 'Visible', 'On');
00000735 set(handles.uipanel4, 'Visible', 'On');
00000736 set(handles.uipanel5, 'Visible', 'On');
00000737 set(handles.uipanel6, 'Visible', 'On');
00000738 set(handles.uipanel7, 'Visible', 'On');
00000739 set(handles.uipanel8, 'Visible', 'On');
00000740 set(handles.uipanel9, 'Visible', 'On');
00000741 set(handles.uipanel11, 'Visible', 'Off');
00000742 set(handles.uipanel12, 'Visible', 'Off');
00000743 set(handles.uipanel13, 'Visible', 'Off');
00000744 set(handles.uipanel14, 'Visible', 'Off');
00000745 set(handles.axes3, 'Visible', 'On');
00000746
00000747 %u GUI ubacujemo sliku pripadajuće turbine
00000748 t=strcat(pwd, '\..\slike\', 'RAT1.jpg');
00000749 axes(handles.axes3);
00000750 im=imread(t);
00000751 image(im)
00000752 axes(handles.axes3);
00000753 axis off
00000754
00000755 %izračun traženih vrijednosti
00000756 Hd=get(handles.edit2, 'String');
00000757 Hd=str2double(Hd);
00000758 Nd=get(handles.edit4, 'String');
00000759 Nd=str2double(Nd);
00000760 eta=0.9;
00000761 %protok Qd
00000762 Qd=(Nd*1000)/(9.81*Hd*eta);
00000763 Qd=round(Qd*10);
00000764 Qd=Qd/10;
00000765 Qd=num2str(Qd);
00000766 set(handles.answer1, 'String', Qd);
00000767 guidata(hObject, handles);
00000768
00000769 %prema padu Hmax (x) vrši se odabir tipa turbine za unesene
podatke, te nam se ispisuju standardizirani podaci
00000770 a=get(handles.edit1, 'String');
00000771 a=str2double(a);
00000772 x=a;
00000773 if x>=33
00000774     if x<=45
00000775         set(handles.text21, 'String', 'Tip turbine: F45');
00000776         M=[45 85 1400 0.22 0.35 1.15];
00000777         f1=M(1,1);
00000778         set(handles.textHmax, 'String', f1);
00000779         f2=M(1,2);
00000780         set(handles.textnopt, 'String', f2);
```

```
00000781     f3=M(1,3);
00000782     set(handles.textQ1,'String',f3);
00000783     f4=M(1,4);
00000784     set(handles.textcavitation,'String',f4);
00000785     f5=M(1,5);
00000786     set(handles.textbo,'String',f5);
00000787     f6=M(1,6);
00000788     set(handles.textD2,'String',f6);
00000789     end
00000790 end
00000791
00000792 if x>45
00000793     if x<=75
00000794         set(handles.text21,'String','Tip turbine: F75');
00000795         M=[75 80 1250 0.17 0.3 1.1];
00000796         f1=M(1,1);
00000797         set(handles.textHmax,'String',f1);
00000798         f2=M(1,2);
00000799         set(handles.textnopt,'String',f2);
00000800         f3=M(1,3);
00000801         set(handles.textQ1,'String',f3);
00000802         f4=M(1,4);
00000803         set(handles.textcavitation,'String',f4);
00000804         f5=M(1,5);
00000805         set(handles.textbo,'String',f5);
00000806         f6=M(1,6);
00000807         set(handles.textD2,'String',f6);
00000808     end
00000809 end
00000810
00000811 if x>75
00000812     if x<=115
00000813         set(handles.text21,'String','Tip turbine: F115');
00000814         M=[115 75 1050 0.13 0.25 1.0];
00000815         f1=M(1,1);
00000816         set(handles.textHmax,'String',f1);
00000817         f2=M(1,2);
00000818         set(handles.textnopt,'String',f2);
00000819         f3=M(1,3);
00000820         set(handles.textQ1,'String',f3);
00000821         f4=M(1,4);
00000822         set(handles.textcavitation,'String',f4);
00000823         f5=M(1,5);
00000824         set(handles.textbo,'String',f5);
00000825         f6=M(1,6);
00000826         set(handles.textD2,'String',f6);
00000827     end
00000828 end
00000829
00000830 if x>115
00000831     if x<=140
00000832         set(handles.text21,'String','Tip turbine: F140');
00000833         M=[140 72 900 0.11 0.23 0.98];
00000834         f1=M(1,1);
```

```
00000835     set(handles.textHmax, 'String', f1);
00000836     f2=M(1,2);
00000837     set(handles.textnopt, 'String', f2);
00000838     f3=M(1,3);
00000839     set(handles.textQ1, 'String', f3);
00000840     f4=M(1,4);
00000841     set(handles.textcavitation, 'String', f4);
00000842     f5=M(1,5);
00000843     set(handles.textbo, 'String', f5);
00000844     f6=M(1,6);
00000845     set(handles.textD2, 'String', f6);
00000846     end
00000847 end
00000848
00000849 if x>140
00000850     if x<=170
00000851         set(handles.text21, 'String', 'Tip turbine: F170');
00000852         M=[170 70 770 0.09 0.2 0.95] ;
00000853         f1=M(1,1);
00000854         set(handles.textHmax, 'String', f1);
00000855         f2=M(1,2);
00000856         set(handles.textnopt, 'String', f2);
00000857         f3=M(1,3);
00000858         set(handles.textQ1, 'String', f3);
00000859         f4=M(1,4);
00000860         set(handles.textcavitation, 'String', f4);
00000861         f5=M(1,5);
00000862         set(handles.textbo, 'String', f5);
00000863         f6=M(1,6);
00000864         set(handles.textD2, 'String', f6);
00000865     end
00000866 end
00000867
00000868 if x>170
00000869     if x<=230
00000870         set(handles.text21, 'String', 'Tip turbine: F230');
00000871         M=[230 67 570 0.07 0.15 0.88] ;
00000872         f1=M(1,1);
00000873         set(handles.textHmax, 'String', f1);
00000874         f2=M(1,2);
00000875         set(handles.textnopt, 'String', f2);
00000876         f3=M(1,3);
00000877         set(handles.textQ1, 'String', f3);
00000878         f4=M(1,4);
00000879         set(handles.textcavitation, 'String', f4);
00000880         f5=M(1,5);
00000881         set(handles.textbo, 'String', f5);
00000882         f6=M(1,6);
00000883         set(handles.textD2, 'String', f6);
00000884     end
00000885 end
00000886
00000887 if x>230
00000888     if x<=310
```

```
00000889     set(handles.text21, 'String', 'Tip turbine: F310');
00000890     M=[310 65 450 0.055 0.12 0.8] ;
00000891     f1=M(1,1);
00000892     set(handles.textHmax, 'String', f1);
00000893     f2=M(1,2);
00000894     set(handles.textnopt, 'String', f2);
00000895     f3=M(1,3);
00000896     set(handles.textQ1, 'String', f3);
00000897     f4=M(1,4);
00000898     set(handles.textcavitation, 'String', f4);
00000899     f5=M(1,5);
00000900     set(handles.textbo, 'String', f5);
00000901     f6=M(1,6);
00000902     set(handles.textD2, 'String', f6);
00000903     end
00000904 end
00000905
00000906 if x>310
00000907     if x<=400
00000908         set(handles.text21, 'String', 'Tip turbine: F400');
00000909         M=[400 60 340 0.05 0.1 0.7] ;
00000910         f1=M(1,1);
00000911         set(handles.textHmax, 'String', f1);
00000912         f2=M(1,2);
00000913         set(handles.textnopt, 'String', f2);
00000914         f3=M(1,3);
00000915         set(handles.textQ1, 'String', f3);
00000916         f4=M(1,4);
00000917         set(handles.textcavitation, 'String', f4);
00000918         f5=M(1,5);
00000919         set(handles.textbo, 'String', f5);
00000920         f6=M(1,6);
00000921         set(handles.textD2, 'String', f6);
00000922     end
00000923 end
00000924
00000925 if x>400
00000926     if x<=500
00000927         set(handles.text21, 'String', 'Tip turbine: F500');
00000928         M=[500 58 250 0.04 0.08 0.65];
00000929         f1=M(1,1);
00000930         set(handles.textHmax, 'String', f1);
00000931         f2=M(1,2);
00000932         set(handles.textnopt, 'String', f2);
00000933         f3=M(1,3);
00000934         set(handles.textQ1, 'String', f3);
00000935         f4=M(1,4);
00000936         set(handles.textcavitation, 'String', f4);
00000937         f5=M(1,5);
00000938         set(handles.textbo, 'String', f5);
00000939         f6=M(1,6);
00000940         set(handles.textD2, 'String', f6);
00000941     end
00000942 end
```

```
00000943
00000944 if x>500
00000945     if x<=700
00000946         set(handles.text21, 'String', 'Tip turbine: F700');
00000947         M=[700 55 180 0.035 0.06 1.1] ;
00000948         f1=M(1,1);
00000949         set(handles.textHmax, 'String', f1);
00000950         f2=M(1,2);
00000951         set(handles.textnopt, 'String', f2);
00000952         f3=M(1,3);
00000953         set(handles.textQ1, 'String', f3);
00000954         f4=M(1,4);
00000955         set(handles.textcavitation, 'String', f4);
00000956         f5=M(1,5);
00000957         set(handles.textbo, 'String', f5);
00000958         f6=M(1,6);
00000959         set(handles.textD2, 'String', f6);
00000960     end
00000961 end
00000962
00000963 %promjer D1
00000964 Qd=str2double(Qd);
00000965 D1=sqrt(Qd/((f3/1000)*sqrt(Hd)));
00000966 D1=fix((D1*10))/10;
00000967 set(handles.text23, 'String', D1);
00000968 set(handles.text26, 'String', f2);
00000969 %brzina rotacije
00000970 n=(f2*sqrt(Hd))/D1;
00000971 n=fix(n);
00000972 set(handles.text28, 'String', n);
00000973 %broj polova generatora
00000974 v=n;
00000975 p=6000/v;
00000976 P=p/4;
00000977 P=round(P);
00000978 l=P*4;
00000979 k=6000/l;
00000980 set(handles.text30, 'String', k);
00000981 set(handles.text32, 'String', l);
00000982 set(handles.text34, 'String', k);
00000983 %dopuštena sisna visina
00000984 TW=get(handles.edit3, 'String');
00000985 TW=str2double(TW);
00000986 k=1.1;
00000987 Hs=10-(TW/900)-k*f4*Hd;
00000988 Hs=(fix(Hs*100))/100;
00000989 set(handles.text36, 'String', Hs);
00000990 %osnovne dimenzije turbine
00000991 D2=f6*D1;
00000992 set(handles.text38, 'String', D2);
00000993 b0=f5*D1;
00000994 set(handles.text40, 'String', b0);
00000995 D0=1.2*D1;
00000996 set(handles.text42, 'String', D0);
```

```
00000997 %težina turbine
00000998 Hmax=get(handles.edit1,'String');
00000999 Hmax=str2double(Hmax);
00001000 Gs=2.35*(D1+0.8)^2.5 *(Hmax+20)^0.2;
00001001 set(handles.text45,'String',Gs);
00001002 Gr=0.6*(D1)^3;
00001003 set(handles.text49,'String',Gr);
00001004
00001005
00001006 %edit1-edit4 omogućuju unos podataka koji se zahtijevaju od
korisnika te njihovo daljnje korištenje; funkcije se izvršavaju tijekom
stvaranja objekta, nakon postavljanja svih svojstava
00001007 function edit1_Callback(hObject, eventdata, handles)
00001008 function edit1_CreateFcn(hObject, eventdata, handles)
00001009 if ispc && isequal(get(hObject,'BackgroundColor'),
get(0,'defaultUiControlBackgroundColor'))
00001010     set(hObject,'BackgroundColor','white');
00001011 end
00001012
00001013 function edit2_Callback(hObject, eventdata, handles)
00001014 function edit2_CreateFcn(hObject, eventdata, handles)
00001015 if ispc && isequal(get(hObject,'BackgroundColor'),
get(0,'defaultUiControlBackgroundColor'))
00001016     set(hObject,'BackgroundColor','white');
00001017 end
00001018
00001019 function edit3_Callback(hObject, eventdata, handles)
00001020 function edit3_CreateFcn(hObject, eventdata, handles)
00001021 if ispc && isequal(get(hObject,'BackgroundColor'),
get(0,'defaultUiControlBackgroundColor'))
00001022     set(hObject,'BackgroundColor','white');
00001023 end
00001024
00001025 function edit4_Callback(hObject, eventdata, handles)
00001026 function edit4_CreateFcn(hObject, eventdata, handles)
00001027 if ispc && isequal(get(hObject,'BackgroundColor'),
get(0,'defaultUiControlBackgroundColor'))
00001028     set(hObject,'BackgroundColor','white');
00001029 end
00001030
00001031 %pritiskom na pushbutton5 odabiremo Peltonovu turbinu, te slijedi
izračun traženih vrijednosti
00001032 function pushbutton5_Callback(hObject, eventdata, handles)
00001033 set(handles.uipanel19, 'Visible', 'On');
00001034 set(handles.text222, 'Visible', 'Off');
00001035 set(handles.uipanel36, 'Visible', 'On');
00001036
00001037 %u GUI ubacujemo sliku pripadajuće turbine
00001038 t=strcat(pwd,'\..\slike','PELTON.jpg');
00001039 axes(handles.axes3);
00001040 im=imread(t);
00001041 image(im)
00001042 axes(handles.axes3);
00001043 axis off
```

```
00001044
00001045 %izračun traženih vrijednosti
00001046 Nd=get(handles.edit4, 'String');
00001047 Nd=str2double (Nd);
00001048 Hd=get(handles.edit2, 'String');
00001049 Hd=str2double (Hd);
00001050 %protok Qd
00001051 Qd=(Nd*1000)/(9.81*Hd*0.88);
00001052 Qd=round(Qd*100)/100;
00001053 set(handles.text153, 'String', Qd);
00001054
00001055
00001056 %odabirom jedne od ponuđenih vrijednosti u listbox4 (broj mlaznica
turbine) nastavljamo s proračunom
00001057 function listbox4_Callback(hObject, eventdata, handles)
00001058
00001059 %QIj i nopt su usvojeni podaci koji su nam već zadani
00001060 QIj=0.022;
00001061 nopt=40;
00001062 %Hd uzimamo iz unesenih vrijednosti
00001063 Hd=get(handles.edit2, 'String');
00001064 Hd=str2double (Hd);
00001065 %Qd uzimamo iz izračunate vrijednosti koju smo unijeli u text153
00001066 Qd= get(handles.text153, 'String');
00001067 Qd=str2double (Qd);
00001068 %vršimo ispitivanje kako bi saznali koja će se ponuđena vrijednost
odabrati, te vršimo proračun koristeći tu vrijednost
00001069 f=get(handles.listbox4, 'Value');
00001070 if (f==1)
00001071     zj=1;
00001072     D1=sqrt(Qd/(zj*QIj*sqrt(Hd)));
00001073     D1=fix(D1*100)/100;
00001074     n=(nopt*sqrt(Hd))/D1;
00001075     n=fix(n*10)/10;
00001076     set(handles.text177, 'String', D1);
00001077     set(handles.text178, 'String', n);
00001078     set(handles.text176, 'String', zj);
00001079 elseif (f==2)
00001080     zj=2;
00001081     D1=sqrt(Qd/(zj*QIj*sqrt(Hd)));
00001082     D1=fix(D1*100)/100;
00001083     n=(nopt*sqrt(Hd))/D1;
00001084     n=fix(n*10)/10;
00001085     set(handles.text177, 'String', D1);
00001086     set(handles.text178, 'String', n);
00001087     set(handles.text176, 'String', zj);
00001088 elseif (f==3)
00001089     zj=3;
00001090     D1=sqrt(Qd/(zj*QIj*sqrt(Hd)));
00001091     D1=fix(D1*100)/100;
00001092     n=(nopt*sqrt(Hd))/D1;
00001093     n=fix(n*10)/10;
00001094     set(handles.text177, 'String', D1);
00001095     set(handles.text178, 'String', n);
```

```
00001096     set(handles.text176, 'String', zj);
00001097 elseif (f==4)
00001098     zj=4;
00001099     D1=sqrt(Qd/(zj*QIj*sqrt(Hd)));
00001100     D1=fix(D1*100)/100;
00001101     n=(nopt*sqrt(Hd))/D1;
00001102     n=fix(n*10)/10;
00001103     set(handles.text177, 'String', D1);
00001104     set(handles.text178, 'String', n);
00001105     set(handles.text176, 'String', zj);
00001106 elseif (f==5)
00001107     zj=6;
00001108     D1=sqrt(Qd/(zj*QIj*sqrt(Hd)));
00001109     D1=fix(D1*100)/100;
00001110     n=(nopt*sqrt(Hd))/D1;
00001111     n=fix(n*10)/10;
00001112     set(handles.text177, 'String', D1);
00001113     set(handles.text178, 'String', n);
00001114     set(handles.text176, 'String', zj);
00001115 end
00001116
00001117 %ograničavnje brzine rotacije n ukoliko je veća od 750 rpm-a
00001118 if n>=750
00001119     n=750;
00001120     set(handles.text179, 'String', n);
00001121     set(handles.text181, 'String', '    n    = ');
00001122     set(handles.text180, 'Visible', 'Off');
00001123     set(handles.text182, 'Visible', 'Off');
00001124     set(handles.text222, 'Visible', 'On');
00001125     %izračun traženih vrijednosti
00001126     D1=(nopt*sqrt(Hd))/n;
00001127     D1=fix(D1*10)/10;
00001128     set(handles.text183, 'String', D1);
00001129     set(handles.text185, 'Visible', 'On');
00001130     set(handles.text186, 'Visible', 'On');
00001131     QI=Qd/(D1^2*sqrt(Hd));
00001132     QI=fix(QI*10000)/10000;
00001133     set(handles.text186, 'String', QI);
00001134     m=msgbox ('brzina n je prevelika pa uzimamo n=750 rpm');
00001135 end
00001136
00001137 %izračun traženih vrijednosti ukoliko je brzina rotacije manja od
00001138 750 rpm-a
00001138 if n<750
00001139 set(handles.text185, 'Visible', 'Off');
00001140 set(handles.text186, 'Visible', 'Off');
00001141 set(handles.text180, 'Visible', 'On');
00001142 set(handles.text182, 'Visible', 'On');
00001143 set(handles.text222, 'Visible', 'Off');
00001144 set(handles.text181, 'String', 'nsyn = ');
00001145
00001146 v=n;
00001147 p=6000/v;
00001148 P=p/2;
```

```
00001149 P=fix(P);
00001150 l=P*2;
00001151 k=6000/l;
00001152 k=fix(k);
00001153 set(handles.text179,'String',k);
00001154 set(handles.text180,'String',l);
00001155 D1=D1*n/k;
00001156 D1=round(D1*10)/10;
00001157 set(handles.text183,'String',D1);
00001158 end
00001159
00001160 %izračun ostalih traženih vrijednosti
00001161 dj=sqrt((4*Qd)/(3.14*zj*0.98*sqrt(2*9.81*Hd)));
00001162 dj=round(dj*1000)/1000;
00001163 set(handles.text188,'String',dj);
00001164 omjer1=1/dj;
00001165 omjer2=D1*omjer1;
00001166 omjer2=round(omjer2*10)/10;
00001167 set(handles.text192,'String',omjer2);
00001168
00001169 dn=1.3*dj;
00001170 dn=round(dn*100)/100;
00001171 set(handles.text196,'String',dn);
00001172
00001173 a=3.2*dj;
00001174 a=round(a*100)/100;
00001175 set(handles.text197,'String',a);
00001176
00001177 Dout=D1+a;
00001178 set(handles.text207,'String',Dout);
00001179
00001180 function listBox4_CreateFcn(hObject, eventdata, handles)
00001181 if ispc && isequal(get(hObject,'BackgroundColor'),
get(0,'defaultUicontrolBackgroundColor'))
00001182     set(hObject,'BackgroundColor','white');
00001183 end
```