

**SVEUČILIŠTE JOSIPA JURJA STROSSMAYERA U OSIJEKU
STROJARSKI FAKULTET U SLAVONSKOM BRODU**

DIPLOMSKI RAD
sveučilišnog dodiplomskog studija

Mladen Sudar
12024490

Slavonski Brod, 2013.

SVEUČILIŠTE JOSIPA JURJA STROSSMAYERA U OSIJEKU
STROJARSKI FAKULTET U SLAVONSKOM BRODU

DIPLOMSKI RAD

sveučilišnog dodiplomskog studija

Mladen Sudar
12024490

Voditelj diplomskog rada:
doc. dr. sc. Tomislav Galeta

Slavonski Brod, 2013.

I. AUTOR

Ime i prezime: Mladen Sudar

Mjesto i datum rođenja: Slavonski Brod, 18. 10. 1970.

STROJARSKI FAKULTET U SLAVONSKOM BRODU

Datum završetka nastave: 2006. g.

Sadašnje zaposlenje: Voditelj ureda, PARTsolutions Hrvatska,
Slavonski Brod.

II. DIPLOMSKI RAD

Naslov: Izrada računalnih kataloga prostornih modela

Broj stranica: 68 slika: 69 tablica: 4 priloga: 2 bibliografskih podataka: 6

Ustanova i mjesto gdje je rad izrađen: **STROJARSKI FAKULTET U SLAVONSKOM BRODU**

Postignut akademski naslov: **diplomirani inženjer strojarstva**

Voditelj rada: doc. dr. sc. Tomislav Galeta

Obranjeno na **Strojarskom fakultetu u Slavonskom Brodu**

Oznaka i redni broj rada: _____

III. OCJENA I OBRANA

Datum preuzimanja zadatka: 19.04.2013.

Datum predaje rada: 02.07.2013.

Datum obrane rada: _____

Povjerenstvo za ocjenu i obranu diplomskog
rada prema kojim je rad obranjen:

Sveučilište Josipa Jurja Strossmayera u Osijeku
STROJARSKI FAKULTET
u Slavonskom Brodu
Trg Ivane Brlić-Mažuranić 2
Povjerenstvo za završne i diplomske ispite

U Slavonskom Brodu, 8. 4. 2013.

DIPLOMSKI ZADATAK

Pristupnik: Mladen Sudar

Zadatak: Izrada računalnih kataloga prostornih modela

Rješenjem zadatka potrebno je obuhvatiti sljedeće:

1. Uvodno analizirati zadatak i napraviti studiju literature
2. Usporediti dostupan softver za izradu kataloga i obrazložiti odabir
3. Napraviti primjer kataloga u odabranom softveru
4. Analizirati i diskutirati postupak

U završnom se radu obvezno treba pridržavati **Uputa za izradu diplomskog rada.**

Zadatak uručen pristupniku: 19. 4. 2013.

Rok predaje završnog rada: 2. 7. 2013.

Datum predaje završnog rada: 2. 7. 2013.

**PREDSJEDNIK POVJERENSTVA
ZA ZAVRŠNE I DIPLOMSKE ISPITE:**

prof. dr. sc. Franjo Matejiček

ZADATAK ZADAO:

doc. dr. sc Tomislav Galeta

IZJAVA

Izjavljujem da sam diplomski rad izradio samostalno, koristeći se vlastitim znanjem i navedenom literaturom.

U radu mi je pomagao savjetima i uputama mentor diplomskog rada doc. dr. sc. Tomislav Galeta te mu iskreno zahvaljujem.

Zahvaljujem se tvrtki PARTsolutions, kolegama u uredu te glavnom izvršnom direktoru Timu Thomasu na strpljenju i podršci pri izradi rada. Zahvaljujem se g. Patricku Willartu i tvrtki SKF na dopuštenju za korištenje podataka o proizvodima.

Posebno se zahvaljujem svojoj supruzi Snježani te kćerkama Lei, Rei i Ini za neograničeno strpljenje i podršku tijekom studiranja i izrade ovog rada.

SAŽETAK

Tehnički odjeli planiranja (konstruiranje proizvoda i planiranje proizvodnje) definiraju približno 90% troškova proizvoda[1]. Jedan od najznačajnijih dijelova procesa konstruiranja je izbor dijelova koji će se ugraditi u proizvod. Pod pritiskom rokova isporuke i zahtjeva korisnika, inženjeri moraju izabrati optimalna rješenja. Pomoć u konstruiranju dolazi u obliku CAD sustava, a izbor dijelova olakšavaju katalogi prostornih modela sa svojim naprednim funkcijama pretraživanja.

U radu je opisana važnost efikasnog upravljanja dijelovima pri čemu su katalogi prostornih modela oslonac koji ubrzava i optimizira proces. Predložena su rješenja u vidu integracije sustava za upravljanje dijelovima s ERP i PLM sustavima poduzeća, odnosno konkretno sustav PARTsolutions kao optimalni sustav za upravljanje dijelovima te eCATALOGsolutions kao sustav za izradu kataloga prostornih modela.

U praktičnom dijelu rada je napravljen katalog serije SRSA modularnih elektromehaničkih cilindara tvrtke SKF, kao primjer izrade kataloga prostornih modela. Prikazani su primjeri upotrebe kataloga i primjeri formata izvoza.

Ključne riječi: upravljanje dijelovima, sustav upravljanja dijelovima, 3D model, 3D katalog.

ABSTRACT

Technical planning departments (product development and production planning) set approximately 90% of a product's cost. The most crucial element of engineering design is part selection. Under the pressure of delivery deadlines and customer requirements, engineers are forced to streamline productivity and drive down costs by finding optimal solutions. Help in design comes from CAD systems, while part selection is simplified by the use of 3D catalogs with their advanced search functions.

This thesis describes the importance of effective part management using 3D catalogs to provide support and optimization of the part management processes. It also proposes solutions of integrating part management systems with ERP and PLM systems in the enterprise, with an emphasis on PARTsolutions as the optimal part management system and eCATALOGsolutions as the optimal authoring tool for 3D catalogs.

The practical portion of the thesis includes an example of the 3D catalog development processes using the SRSA series Modular Electromechanical Cylinders manufactured by SKF. Examples of catalog implementation and export formats are provided as well.

Key words: part management, part management systems, 3D model, 3D catalog.

SADRŽAJ

PREGLED VELIČINA, OZNAKA I JEDINICA

1	UVOD	1
1.1	RAČUNALNI KATALOG PROSTORNIH MODELA	2
1.2	MODULARNI ELEKTROMEHANIČKI CILINDRI TVRTKE SKF	3
2	ZNAČAJ RAČUNALNIH KATALOGA PROSTORNIH MODELA	5
2.1	KLJUČNI POJMOVI VEZANI UZ RAČUNALNI KATALOG PROSTORNIH MODELA	5
2.1.1	<i>Standardni dijelovi.....</i>	<i>5</i>
2.1.2	<i>Upravljanje standardnim dijelovima</i>	<i>6</i>
2.1.3	<i>Sustav za upravljanje standardnim dijelovima.....</i>	<i>7</i>
2.2	UTJECAJ UPRAVLJANJA STANDARDNIM DIJELOVIMA NA UKUPNE TROŠKOVE	7
3	ODABIR SOFTVERA ZA IZRADU KATALOGA	11
3.1	KRITERIJI ODABIRA SOFTVERA.....	11
3.1.1	<i>Kriteriji za 3D modele</i>	<i>11</i>
3.1.2	<i>Kriteriji za katalog.....</i>	<i>12</i>
3.2	ODABIR SOFTVERA	13
3.3	CADENAS PARTSOLUTIONS	17
3.3.1	<i>eCATALOGsolutions</i>	<i>19</i>
4	IZRADA KATALOGA PROSTORNIH MODELA.....	21
4.1	ECATALOGSOLUTIONS ELECTRONIC PRODUCT CATALOGS	21
4.2	PRIPREMA ZA IZRADU 3D KATALOGA	25
4.3	PRIMJER IZRADU 3D KATALOGA	28
4.3.1	<i>Izrada strukture kataloga.....</i>	<i>28</i>
4.3.2	<i>Izrada glavnog projekta sklopa</i>	<i>32</i>
4.3.3	<i>Izrada dijelova sklopa.....</i>	<i>39</i>
4.3.4	<i>Izrada sklopa.....</i>	<i>48</i>
5	PRIMJERI PRIMJENE KATALOGA.....	54
5.1	<i>Primjeri dostupnosti kataloga</i>	<i>54</i>
5.2	<i>Primjeri izvezenih formata</i>	<i>58</i>
6	ZAKLJUČAK.....	62
7	LITERATURA	63
	PRILOZI.....	64

PREGLED VELIČINA, OZNAKA I JEDINICA

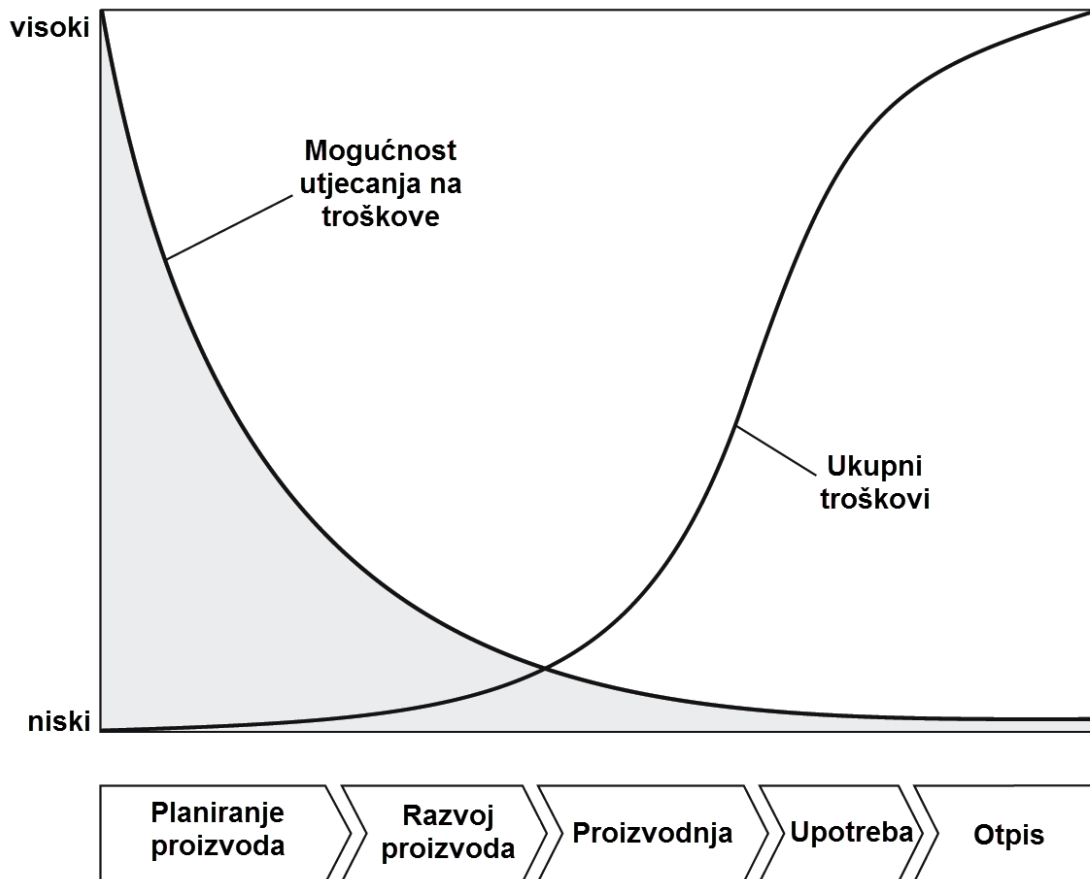
CAD	Računalom podržano oblikovanje (engl. <i>Computer Aided Design</i>)
CAM	Računalom podržana proizvodnja (engl. <i>Computer Aided Manufacturing</i>)
ASME	Engl. <i>American Society of Mechanical Engineers</i>
DIN	Njem. <i>Deutsches Institut für Normung</i>
ANSI	Engl. <i>American National Standards Institute</i>
DXF	Neutralni CAD format (engl. <i>Drawing eXchange Format</i>)
IGES	Neutralni grafički format (engl. <i>Initial Graphics Exchange Specification</i>)
STEP	Neutralni format za razmjenu podataka (engl. <i>Standard for the Exchange of Product model data</i>)
PDF	Format za razmjenu podataka (engl. <i>Portable Document Format</i>)
HTML	Prezentacijski jezik za izradu web stranica (engl. <i>HyperText Markup Language</i>)
HPGL	Engl. <i>Hewlett-Packard Graphics Language</i>
SVN	Sustav za upravljanjem verzijama datoteka, kratica od engl. <i>Subversion</i>
BMP	Format grafičke dataoteke, engl. <i>bitmap image file</i>
PRJ	Oznaka nastavka eCATALOGsolutions datoteka za projekte
TAB	Oznaka nastavka eCATALOGsolutions datoteka za tablice s parametrima
3DB	Oznaka nastavka eCATALOGsolutions datoteke s geometrijom

1 UVOD

U utrci za postizanjem konkurentnosti na tržištu postoji kontinuirani pritisak na proizvođače za kreiranjem novih inovativnih proizvoda s unaprijeđenim dizajnom i funkcionalnošću u ograničenom vremenu. Kako bi proizvod uistinu bio konkurentan vrlo je važno održavati troškove životnog ciklusa proizvoda unutar zadanih granica.

Na slici 1.1 je prikazana mogućnost utjecanja na troškove tj. mogućnost kontrole troškovima životnog ciklusa proizvoda. Mogućnost utjecanja na troškove najveća je u najranijoj fazi životnog ciklusa proizvoda tj. u fazi planiranja i konstruiranja proizvoda. Kako životni ciklus proizvoda odmiče prema kraju tako se smanjuje mogućnost utjecanja na ukupne troškove.

Ehrlenspeil, Kiewert i Lindemann u svojoj knjizi „*Cost Efficient Design*“¹, nezaobilaznoj literaturi u razmatranju efikasnog procesa konstruiranja, zaključuju kako „tehnički odjeli planiranja (konstruiranje proizvoda i planiranje proizvodnje) definiraju približno 90% troškova proizvoda“^[1].



Slika 1.1 Mogućnost utjecanja na troškove i utvrđivanja troškova životnog ciklusa proizvoda [1].

Razvoj novog proizvoda, a naročito proces konstruiranja u današnje vrijeme nezamisliv je bez podrške računala i specijaliziranih programskih paketa. Geometrija, oblik i funkcionalnost proizvoda razrađuju se u CAD² alatima sve dok se ne postigne optimalan rezultat koji zadovoljava sve zainteresirane strane.

No većina složenih proizvoda, postrojenja, strojeva i sklopova sadrži manji ili veći broj komponenti koje se moraju naručivati od dobavljača. Ponekad se radi i o 90% dijelova koji se

¹ U slobodnom prijevodu sa engleskog „Racionalno dizajniranje“.

² Računalom potpomognuto oblikovanje, engl. *Computer Aided Design*.

naručuju i ugrađuju u proizvod (npr. automobilska industrija). Pronaći sve relevantne i točne podatke o takvim standardnim dijelovima, izraditi ili pronaći njihove prostorne modele i ugraditi ih u sklop proizvoda je složen i mukotrpan posao. Traganje za modelima ili informacijama oduzima dragocjeno vrijeme i podiže troškove procesa konstruiranja te pomiče rokove proizvodnje. Zbog toga je važno omogućiti inženjerima u procesu konstruiranja pristup kvalitetnim modelima.

Ovaj rad nudi pogled na problematiku dijela procesa konstruiranja u kojemu se definira geometrija i funkcionalnost proizvoda te na specifične računalne sustave koji potpomažu ove procese. Rad se sastoji od teoretskog i praktičnog dijela.

U uvodnom teoretskom dijelu daje se pregled osnovnih pojmova iz područja izrade i korištenja računalnih kataloga prostornih modela. Objašnjava se značaj kataloga prostornih modela u procesu konstruiranja. Navode se načini kojima se može optimizirati i racionalizirati proces konstruiranja kako bi se dizajnerima složenih sklopova i proizvoda olakšao pristup i pronalaženje odgovarajućih prostornih modela standardnih dijelova.

Analiza zahtjeva naručitelja kataloga uvod je u odabir softverskog rješenja za izradu kataloga.

Praktični dio rada rađen je u tvrtki CADENAS PARTsolutions Hrvatska čija je djelatnost, između ostaloga, izrada računalnih kataloga prostornih modela. Primjer izrade kataloga iz ovog rada napravljen je u sklopu projekta izrade kataloga prostornih modela za tvrtku SKF Group. Zadatak je modelirati katalog Elektromehanički Cilindri (engl. *Electromechanical cylinders*) tj. konkretno seriju „Modularni elektromehanički cilindri – SRSA Serija“ [6].

U završnom dijelu rada analizira se primjena kataloga iz praktičnog dijela rada u stvarnom okruženju te na koji način katalog doprinosi poboljšanju rezultata poslovanja naručitelja kataloga.

Literatura korištena u radu uključuje veliki broj internih dokumenata tvrtke CADENAS PARTsolutions napravljenih u suradnji s kupcima kataloga, ankete koje su rađene za potrebe kupaca kao i dokumente namijenjene korisnicima kataloga i softvera.

Kod razmatranja racionalnog konstruiranja korištena je već spomenuta knjiga „*Cost Efficient Design*“, autora Ehrlenspeil, Kiewert i Lindemann te na internetu dostupna literatura vezana uz temu. Za praktični rad korištene su smjernice za rad u eCATALOGsolutions softveru te katalog tvrtke SKF Group.

1.1 Računalni katalog prostornih modela

Računalni katalog prostornih modela je organizirana baza prostornih modela i pratećih podataka koja omogućuje korisniku brzo pronalaženje željenih modela po različitim kriterijima, na različite načine te u zahtijevanom formatu. Katalog modela je inženjersko-marketinški alat. Model odabran u katalogu definiran je jednoznačnim narudžbenim brojem i dobavljačem.

Katalog se sastoji od prostornih modela i korisničkog sučelja.

Prostorni modeli su nositelji informacije o geometriji proizvoda. No sama geometrija nije dovoljna jer jednaku važnost za proces konstruiranja imaju i prateći podaci kao npr. funkcionalnost, težina, materijal izrade, boja, dobavljač, narudžbeni broj, snaga, opterećenje itd. Obzirom na kompaktnost svih relevantnih informacija prostorni modeli iznimno su upotrebljivi u procesu konstruiranja. Informacije se također mogu koristiti i u drugim odjelima i procesima poduzeća.

Korisničko sučelje omogućuje korisniku jednostavno pretraživanje kataloga i pronalaženje odgovarajućeg proizvoda. Dio korisničkog sučelja koje omogućuje odabir odgovarajućih opcija unutar jedne proizvodne serije naziva se konfigurator (engl. *configurator*) dijelova.

Katalozi su korisnicima dostupni preko interneta, na nosačima podataka ili u obliku programskih paketa koji se instaliraju unutar vatrozida. Najčešće se koriste katalozi dostupni na internetu jer omogućuju pristup najširem broju korisnika.

Terminologija korištena u radu

Tema rada je izrada računalnih kataloga prostornih modela i neki pojmovi koji se koriste u radu mogu imati drugačije značenje izvan ovog konteksta. Obzirom na raznovrsne izvore izraza, tumačenja pojmova kao i dužine naziva, a radi lakšeg daljnijeg praćenja rada i izbjegavanja krivih tumačenja navedeni su osnovni pojmovi i način na koji ih treba tumačiti u čitanju rada.

Proizvod – neovisno o tome je li u pitanju postrojenje, oprema, stroj ili sklop u daljnjem tekstu proizvod treba tumačiti kao konačni cilj procesa konstruiranja odnosno u ovom slučaju modeliranja.

Poduzeće – poduzeće koje proizvodi *proizvod*.

Sklop – (*engl. assembly*) sklopom se smatra sklopni prostorni model *proizvoda* izrađen u raspoloživom CAD sustavu *proizvođača*.

Standardni dio – ovim terminom opisuju se komponente, elementi odnosno dijelovi *sklopa* tj. *proizvoda* koji nisu dizajnirani i proizvedeni isključivo za specifični proizvod nego su standardizirani u svrhu korištenja i u drugim sklopovima.

Dobavljač ili proizvođač dijelova – (*engl. supplier*) poduzeće koje proizvodi ili distribuira *standardne dijelove* koji se koriste kao elementi sklopa.

Naručitelj kataloga – *dobavljač* odnosno distributer standardnih dijelova je ujedno i naručitelj kataloga.

Dizajner ili inženjer – u daljnjem tekstu osoba ili tim u procesu projektiranja i konstruiranja. Povezujući znanja i iskustva cjelokupnog tima koji sudjeluje u procesu planiranja, projektiranja i konstruiranja te uzevši u obzir sve tehničke i druge zahtjeve za proizvod *dizajner* koristi raspoloživi CAD sustav za izradu *sklopa*.

1.2 Modularni elektromehanički cilindri tvrtke SKF

Tvrtka SKF je vodeći svjetski dobavljač proizvoda, rješenja i servisnih aktivnosti vezanih za ležajeve, brtve, mehatroniku i poslove vezane uz sustave podmazivanja. Tvrtka je osnovana 1907. godine u Švedskoj počevši s proizvodnjom ležajeva. Kontinuirano razvijajući nove tehnologije proširili su djelovanje na 40 specijaliziranih grana industrije. SKF danas zapošljava više od 46.000 zaposlenika, ima svoje tvornice na 140 lokacija u 32 zemlje te pruža servisne usluge i podršku tijekom cijelog životnog ciklusa proizvoda u više od 130 zemalja.

Modularni elektromehanički cilindri koriste planetne vijčane prijenosnike te servo motore bez kontaktnih četkica što im omogućuje dugotrajan rad, velika ubrzanja i prijenos velikih sila. Motori mogu biti u liniji ili paralelni sa cilindrom. Slika 1.2 prikazuje presjek modularnog elektromehaničkog cilindra iz serije SRSA s motorom u liniji.



Slika 1.2 Presjek modularnog elektromehaničkog cilindra iz serije SRSA

Modularni elektromehanički cilindri predstavljaju alternativu hidrauličkim cilindrima jer mogu prenositi velike sile i imaju dugački hod. Također su efikasni sa stanovišta troškova. Za razliku od hidrauličkih cilindara imaju samo jednu pretvorbu energije pa je i montaža jednostavnija.

Na slici 1.3 se vidi presjek planetnog vijčanog prijenosa. Dizajn navoja na valjkastom prijenosniku i matici omogućuje planetno kretanje prijenosnika što smanjuje potencijalni rizik oštećenja navoja. Promjeri tri osnovna elementa (vijak, valjkasti prijenosnik i matica) omogućavaju rotiranje valjkastih prijenosnika oko vijka bez aksijalnog pomaka. Takav dizajn osigurava veliku nosivost, ali i ubrzanje.



Slika 1.3 Presjek planetnog vijčanog prijenosa

Motori korišteni u modularnim elektromehaničkim cilindrima imaju zavojnicu motora namotanu u stator, a trajni magnet smješten na rotoru. Kako nemaju kontaktne četkice zahtjevi za održavanjem su minimalni. Ovakav dizajn omogućuje velika ubrzanja, visok i konstantan zakretni moment u širokom rasponu brzine okretaja, visoku nazivnu brzinu te preciznu regulaciju brzine i položaja.

Tvrtka SKF nudi ove cilindre u 6 osnovnih veličina ovisno o promjeru vodećeg vijka. To su SRSA 25 (promjer vijka je 25 mm), SRSA 30, SRSA 39, SRSA 48, SRSA 60 te SRSA 75. No mogućnost izbora je daleko veća, počevši od biranja cilindra na osnovu mehaničkih karakteristika (dinamička nosivost, kapacitet, brzina, ubrzanje itd.) pa sve do karakteristika pogonskog servo motora (nazivna snaga, linearna brzina, vršna snaga itd.). Uračunavši mogućnost izbora opcije dužine hoda i dodatne opreme moguće je izabrati između 5.000.000 različitih varijacija cilindara.

2 ZNAČAJ RAČUNALNIH KATALOGA PROSTORNIH MODELA

Pojavom i korištenjem CAD/CAM⁷ sustava u procesu konstruiranja i proizvodnje pojavila se i potreba za katalozima s 3D modelima⁸, prije svega standardnih industrijskih dijelova kao što su vijci, matice itd.. Tu potrebu za bibliotekama standardnih dijelova su prvo uočili sami proizvođači CAD sustava koji su počeli stvarati biblioteke osnovnih dijelova kao dio softverskog paketa. Međutim, zahtjevi tržišta za varijacijama prostornih modela su bili veći nego što su to proizvođači CAD sustava osiguravali te su se počeli pojavljivati i proizvođači 3D kataloga koji su koristili postojeće CAD sustave za izradu baze modela ili su pak razvijali vlastiti specijalizirani softver. Jednom započeti proces rezultirao je sve većim očekivanjima od kataloga, a time i sofisticiranijim rješenjima problema.

Katalog prostornih modela osigurava sadržaj, a sustav za upravljanje katalozima standardnih dijelova (engl. *Parts catalog management system*) je softversko rješenje koje olakšava upotrebu kataloga. Danas na tržištu postoje specijalizirani proizvođači sustava za upravljanje 3D katalozima standardnih dijelova koji sadrže veći broj kataloga različitih proizvođača dijelova i koji se mogu integrirati u postojeće poslovne sustave poduzeća.

2.1 Ključni pojmovi vezani uz računalni katalog prostornih modela

2.1.1 Standardni dijelovi

Standardni dijelovi su dijelovi koji su dizajnirani i proizvedeni u skladu s neovisno uspostavljenim specifikacijama i kriterijima. Standardne dijelove prema kriteriju dobavljača možemo podijeliti u tri kategorije, kako je prikazano na tablici 2.1.

Tablica 2.1 Podjela standardnih dijelova prema dobavljačima

Standardni dijelovi		
Interni (tvornički) standardni dijelovi	Standardni dobavljački (kataloški) dijelovi	Standardni industrijski dijelovi
naprave, kućišta, specijalizirani alati, radne podloge itd.	cilindri, alati za hvatanje i stezanje, aktuatori, ležajevi, linearni klizači, senzori, prekidači, itd.	vijci, matice, podložne pločice, zatici, zakovice, opruge, cijevi, elementi cjevovoda itd.

⁷ Računalom potpomognuta proizvodnja, engl *Computer Aided Manufacturing*

⁸ „3D model“ je općeprihvaćena fraza za trodimenzionalni odnosno prostorni model.

Standardni industrijski dijelovi

Pojam standardni industrijski dijelovi (engl. *Industry standard parts*) odnosi se na proizvode odnosno dijelove koji su proizvedeni u skladu s određenim specifikacijama, a prema potrebi i testirani u skladu sa specifikacijama (npr. vojna industrija). Standardni dijelovi za civilnu upotrebu su dijelovi proizvedeni u skladu s tiskanim standardima objavljenima od strane organizacija za standardizaciju kao npr. ASME¹¹, ANSI¹², DIN¹³ itd. Kod odabira ovih dijelova inženjeri odnosno odjel nabave u poduzeću donose odluku o dobavljaču na osnovu cijene odnosno dostupnosti i rokova isporuke jer se podrazumijeva kako su karakteristike dijelova u skladu s očekivanjima definiranim standardom.

Standardni dobavljački (kataloški) dijelovi

Standardni dobavljački dijelovi (engl. *Supplier standard parts*) su dijelovi koji se naručuju od raznih dobavljača kako bi kombinirani s ostalim dijelovima proizvoda činili kompletnu strukturu proizvoda tj. sklopa. Dijelovi potrebni za sklop mogu se vidjeti u popisu dijelova¹⁵. Standardni dobavljački dijelovi dio su standardnog prodajnog asortimana dobavljača i naručuju se prema funkcionalnim potrebama sklopa i karakteristikama koje definira dobavljač.

U procesu konstruiranja inženjeri moraju odlučiti je li im u interesu takve dijelove samostalno proizvoditi ili ih je bolje naručiti odnosno kupiti od vanjskog dobavljača. Često odluka ide u prilog vanjskim dobavljačima, a naručeni proizvodi moraju odgovarati zahtjevima i uvjetima u kojima će standardni dobavljački dijelovi biti korišteni. Donešena odluka o korištenju dobavljačkih dijelova znači kako se podaci o takvim dijelovima i njihovim dobavljačima moraju provesti kroz interne poslovne sustave (CAD, PLM¹⁶, ERP¹⁷...)

Interni (tvornički) standardni dijelovi

Za razliku od standardnih dobavljačkih dijelova, pojam interni standardni dijelovi (engl. *Internal standard parts* ili *Company standard parts*) odnosi se na dijelove za koje je odlučeno kako će se proizvoditi vlastitim proizvodnim resursima. Takvi dijelovi bivaju razvijani, dizajnirani i proizvedeni interno kao dio procesa proizvodnje nekog proizvoda, ili zasebno, za potrebe skladišta. Kao kod standardnih industrijskih i dobavljačkih dijelova i kod tvorničkih standardnih dijelova nastoji se standardizirati dizajn kako bi se dijelovi mogli koristiti u različitim proizvodima. Svojstva tvorničkih dijelova moraju biti dosljedno definirana kako bi se osiguralo jednostavno pronalaženje i interno naručivanje dijelova i za druge proizvodne linije sličnih zahtjeva.

Upravljanje internim standardnim dijelovima je iznimno važno, ali i iznimno zahtjevno.

2.1.2 Upravljanje standardnim dijelovima

Složeni proizvodi, strojevi, postrojenja odnosno sklopovi se sastoje od elemenata. Izabrati odgovarajuće komponente vodeći pri tome računa o odgovarajućim zahtjevima kod primjene je jedan od osnovnih inženjerskih zadataka. Uspješnost i umješnost u izvršavanju tog zadatka ima veliki utjecaj na uspjeh proizvoda na tržištu. Jednostavnost održavanja i pouzdanost konačnog proizvoda dakle ovisi o pravilno izabranim komponentama, a ključ za pravilan izbor dijelova

¹¹ Engl. *American Society of Mechanical Engineers*

¹² Engl. *American National Standards Institute*

¹³ Njem. *Deutsches Institut für Normung*

¹⁵ Engl. „BOM“ – *Bill of Material* ili *Parts List*

¹⁶ Sustav upravljanja životnim ciklusom proizvoda (engl. *Product Lifecycle Management*)

¹⁷ Sustav za upravljanje resursima poduzeća (engl. *Enterprise Resource Planning*)

proizvoda odnosno elemenata sustava leži u upravljanju standardnim dijelovima (engl. *Parts management*).

Sam pojam „upravljanje dijelovima“ [4] označava način tj. sustav praktičnog djelovanja u procesu konstruiranja gdje se u procesu odabira dijelova uzimaju u obzir određeni čimbenici kroz cjelokupni životni ciklus proizvoda:

- tehničke karakteristike,
- primjena,
- tehnologija,
- pouzdanost,
- troškovi životnog ciklusa proizvoda,
- prethodna iskustva s dijelom i dobavljačem,
- standardizacija dijelova,
- dostupnost
- raspoloživost i održavanje dijelova tijekom cjelokupnog životnog ciklusa.

Upravljanje dijelovima integrirano je u opće nastojanje poduzeća k upotrebi preferiranih i često korištenih dijelova radi smanjenja ukupnog broja različitih dijelova na skladištu.

2.1.3 Sustav za upravljanje standardnim dijelovima

Sustav za upravljanje dijelovima je inženjerski alat za pronalaženje modela standardnih dijelova koji zadovoljavaju tražene geometrijske kriterije i svojstva. Sustav zamjenjuje desetljećima korištene tiskane verzije kataloga i crteža. Korištenjem sustava dizajner brzo i efikasno pronalazi i koristi odgovarajuće geometrije zajedno s pripadajućim meta-podacima (engl. *meta data*) te ih ugrađuje u sklop u korištenom CAD sustavu. Sustav sadrži računalne kataloge standardnih dijelova koji su modelirani sukladno interno dogovorenim pravilima upravljanja standardnim dijelovima. Ovisno o proizvođaču takvi sustavi se još nazivaju i „sustavi za upravljanje katalogima dijelova“ (engl. *Parts Catalog Systems*).

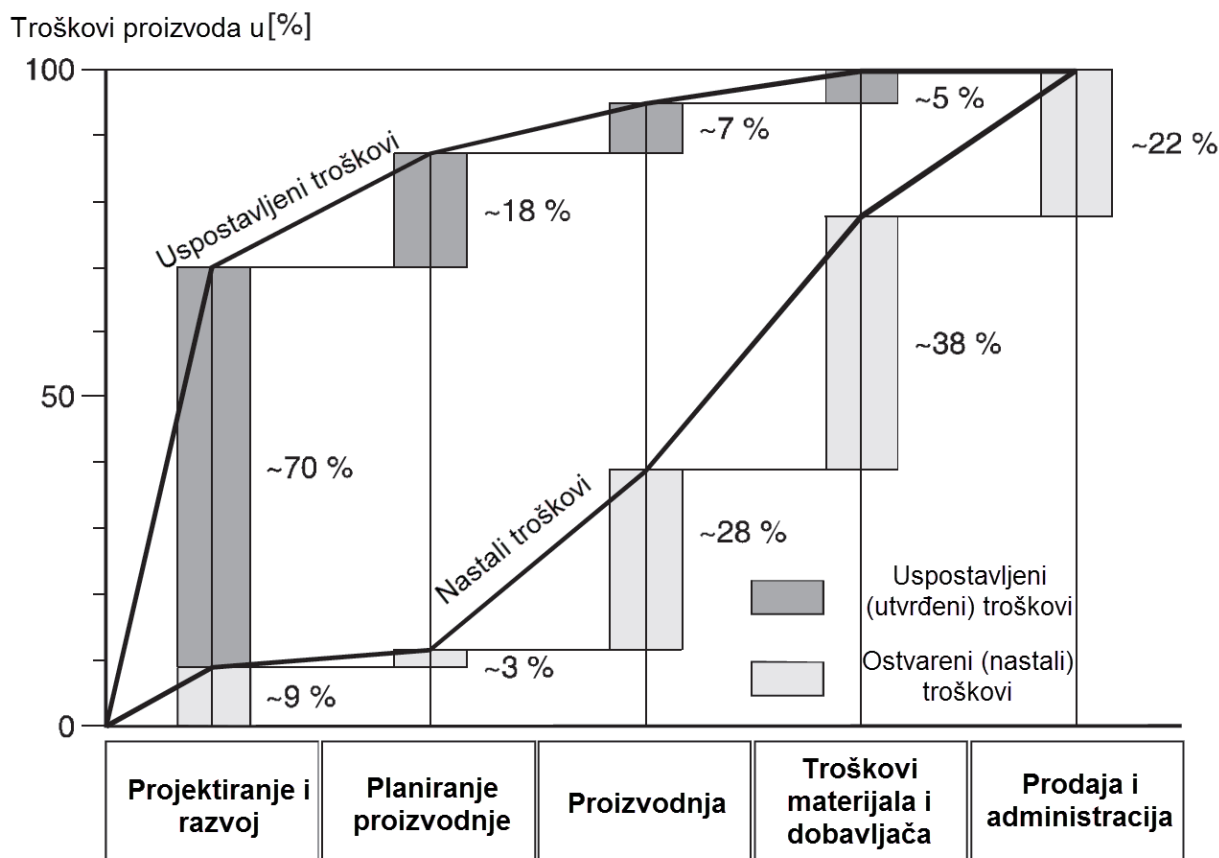
Obzirom na duboku integraciju kataloga sa sustavom za upravljanje katalogima odnosno standardnim dijelovima ova dva pojma se često isprepleću.

2.2 Utjecaj upravljanja standardnim dijelovima na ukupne troškove

Razvoj novog proizvoda uvijek zahtijeva blisku suradnju svih timova unutar poduzeća (nabava, prodaja, projektni tim, proizvodnja, menadžment...). Zadatak prikupljanja i povezivanja znanja i iskustva svih timova te pretvaranja ulaznih podataka u kvalitetan, pouzdan i tržišno uspješan proizvod ili koncept ponajviše leži na projektno-dizajnerskom timu.

Uspostavljanje kvantitativnih vrijednosti utjecaja raznih odjela unutar poduzeća prikazano je na slici 2.1. Vidljivo je kako je najveći direktni kvantitativni utjecaj na troškove životnog ciklusa proizvoda predodređen već u fazi dizajniranja/konstruiranja proizvoda. Najveći porast troškova proizvoda javlja se u procesu proizvodnje i sklapanja te u nabavi. Ti se odjeli stoga moraju integrirati u fazu razvoja i dizajna proizvoda jer se na optimizaciju proizvodnje, troškova materijala i sklapanja proizvoda može najviše utjecati u fazi dizajniranja.

Znakovita je ogromna razlika između odgovornosti projektno-dizajnerskog tima za ukupne buduće troškove proizvoda i njihovih vlastitih troškova. Troškovi projektno-dizajnerskog tima se kreću oko osmine ukupnih troškova [1]. Te činjenice treba uzeti u obzir kod promišljanja o racionalizaciji troškova proizvodnje te pravovremeno omogućiti dizajnerskom timu pristup i alate za pristup relevantnim informacijama koje utječu na razvoj proizvoda.



Slika 2.1 Prikaz utvrđivanja troškova i nastanka troškova po odjelima poduzeća [1]

Jedan od najznačajnijih dijelova procesa konstruiranja je izbor dijelova koji će se ugraditi u proizvod. Kod izbora optimalnih dijelova mora se voditi računa o mnoštvu faktora, a odabir se mora izvoditi sukladno interno dogovorenim prioritetima i kriterijima ukupno definiranima u pojmu upravljanje dijelovima.

Prema studiji Ministarstva obrane SAD-a utvrđen je trošak uvođenja novog dijela u proces proizvodnje, tablica 2.2. Iako i zdrava logika govori kako se ponovnom upotrebom istih dijelova u dizajnu može uštedjeti vrijeme i novac tek ovakve studije daju stvarnu sliku toga troška.

Tablica 2.2 Troškovi uvođenja novog dijela u proizvodnju [4]

Dizajn i konstruiranje	\$12,600
Testiranje	\$1,000
Proizvodnja	\$2,400
Narudžba	\$5,200
Skladište	\$1,200
Održavanje	\$5,100
Ukupni troškovi novog dijela	\$27,500

Pod pritiskom rokova isporuke, zahtijevanim standardima kvalitete te sve većom kompleksnošću proizvoda inženjeri u procesu dizajniranja imaju malo vremena za pronalaženje dijelova za koje sa sigurnošću mogu reći kako zadovoljavaju tražene kriterije. S vremenom baze s

podacima se pune informacijama o dijelovima koje su često nedovoljno definirane, nepotpune ili neažurirane te time nepregledne i nerazumljive za inženjere. U takvoj situaciji inženjeri pribjegavaju uvođenju novih dijelova i prividno ubrzavaju proces, ali dugoročno povećavaju troškove životnog ciklusa proizvoda i otežavaju buduća pretraživanja jer umnožavaju identične dijelove zavedene pod različitim brojevima u bazi i na skladištu.

Kao dio nastojanja za smanjenjem izravnih materijalnih troškove proizvodnje odjel nabave mora inzistirati na objedinjavanju broja standardnih dijelova korištenih u svim projektima unutar poduzeća sa svrhom dogovaranja dugoročnih ugovora s dobavljačima koji će sadržavati popuste na količinu. Ključan pojam u ovom procesu je upravljanje dijelovima jer upravljanje i kontrola upotrebe standardnih dijelova znači upravljanje značajnim dijelom ukupnih troškova životnog ciklusa proizvoda.

Nedostatak komunikacije i integracije između odjela nabave i inženjerskog tima smanjuje mogućnost postizanja željenih razina uštede na izravnim materijalnim troškovima. Kako bi se postigao bolji učinak potrebno je povezati ova dva tima jer odjel nabave utvrđuje odobrene i preferirane standardne dijelove, a inženjerski tim koristi preporučene dijelove u dizajniranju. Moderni CAD sustavi omogućuju timski rad skupina inženjera, što značajno ubrzava dizajniranje, ali ne mogu u potpunosti odgovoriti na zahtjev za korištenjem odobrenih i preferiranih dijelova u postupku dizajniranja. To se naročito odnosi na standardne dobavljačke dijelove.

Slika 2.2 prikazuje pojednostavljeni pregled koraka koje inženjer treba izvršiti u procesu pronalazanja prostornog modela odgovarajućeg dijela. Žuto obilježenim brojevima označeni su glavni smjerovi prilikom odabira. Ukoliko uzmemo u obzir i tablicu 2.2, tj. trošak uvođenja novog dijela, može se zaključiti kako je idealna situacija ona označena brojem 1 gdje se inženjer odlučuje koristiti već postojeći dio. Alternativni put je označen brojem 2, gdje inženjer pronalazi odgovarajući dio u internoj mreži te ga koristi u dizajnu. Određeno vrijeme potroši se na pretraživanje baze s modelima. Varijanta 3 nudi dvije mogućnosti. U prvoj inženjer pretražujući internet ili kontaktirajući proizvođača odnosno dobavljača pronalazi model koji odgovara zahtjevima.

Proces pretraživanja vremenski je uvjerljivo najduži kada inženjer ne može pronaći odgovarajući model. U takvom slučaju inženjer, ne samo što mora proći kompletan proces potrage za modelom, inženjer mora tražiti i pronaći najsvježije informacije o dijelu, utvrditi njihovu točnost, modelirati model samostalno, testirati model u sklopu te model u konačnici ugraditi u sklop ili moguće čak i odbaciti ukoliko ne zadovolji zahtjeve. Nedostatak prave informacije u pravo vrijeme predstavlja značajan trošak u procesu konstruiranja, no još više uvodi dodatni rizik u planiranju troškova

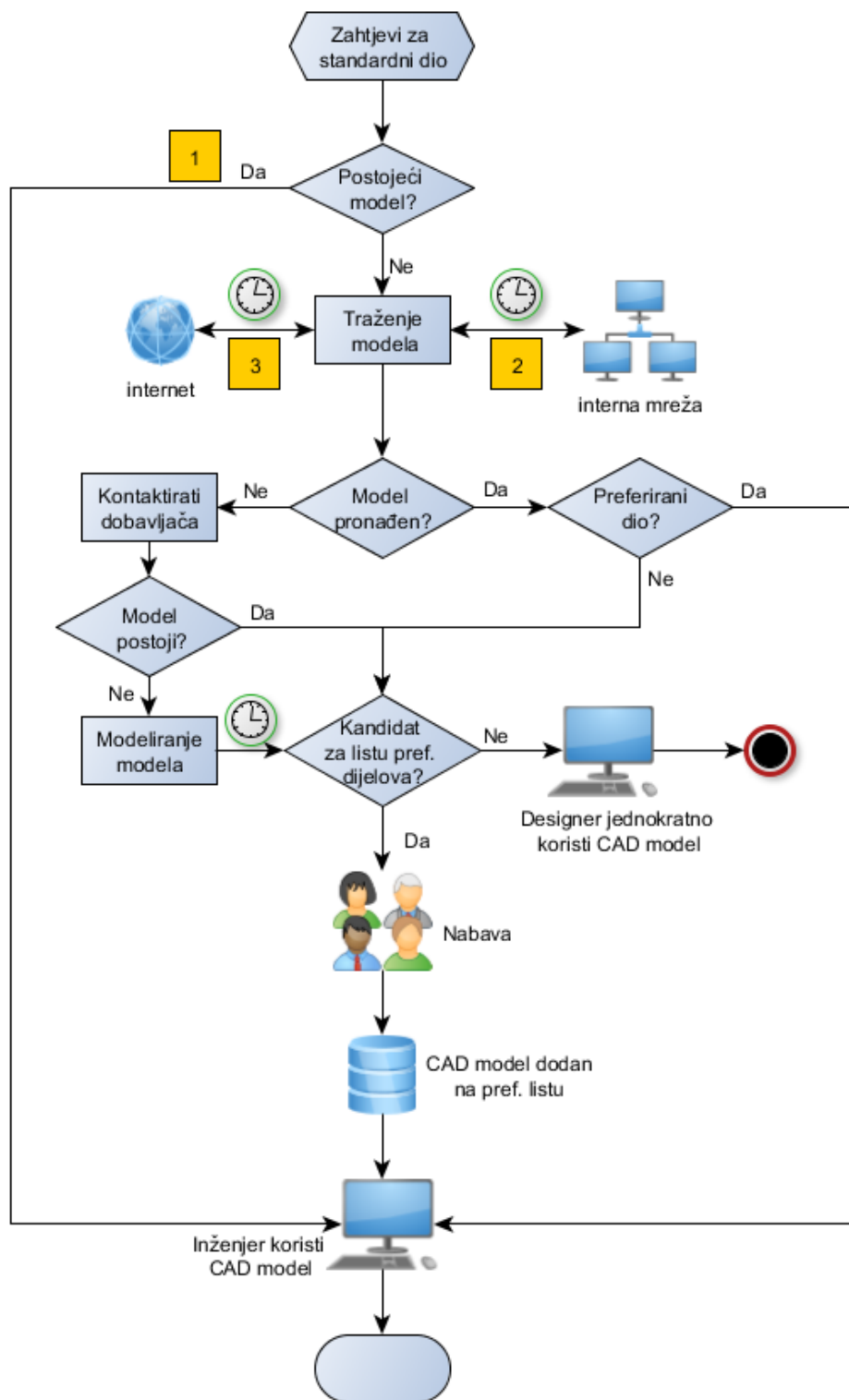
Ova kratka analiza pokazuje važnost upravljanja standardnim dijelovima, ali i pokazuje jasnu potrebu inženjera za jednostavnim i lakim pristupom željenim 3D modelima.

Idealno rješenje ovog problema je sustav za upravljanje standardnim dijelovima koji bi, integriran u internu mrežu i sustave poduzeća, trebao omogućiti kvalitetniju kontrolu troškova nabave standardnih dijelova korištenjem prilagođenih lista standardnih i preferiranih dijelova. Tako bi se značajno smanjilo vrijeme potrebno za pronalazjenje odgovarajućih dijelova. Takav sustav oplemenjen integriranim i redovito ažuriranim katalozima dobavljačkih i industrijskih dijelova, uz mogućnost dodavanja internih dijelova u bazu dijelova, predstavlja značajan iskorak u smjeru smanjenja odnosno kontrole troškova. Optimizacija standardnih dijelova olakšava se jednostavnim testiranjem većeg broja sličnih varijanti dijela kako bi se izabrala ona koja dugoročno ima najveći potencijal za standardizaciju i ponovno korištenje u sličnim proizvodima.

Analiza je ujedno pokazatelj i za proizvođače odnosno dobavljače industrijskih i dobavljačkih dijelova jer ukazuje na nužnost izrade 3D kataloga vlastitih proizvoda. Anketa provedena u SAD-u na uzorku od 500 inženjera pokazala je kako se čak 73% inženjera odlučuje za

dijelove proizvođača koji osiguravaju prostorne modele [5]. Ista anketa pokazala je kako će modeli preuzeti s interneta i ugrađeni u dizajn u čak 80% slučajeva rezultirati kupnjom standardnog dijela.

Iz navedenog se može zaključiti kako proizvođači standardnih dijelova moraju osigurati dizajnerima prostorne modele radi dugoročnog osiguranja opstanka na tržištu.



Slika 2.2 Koraci pri traženju odgovarajućeg CAD modela

3 ODABIR SOFTVERA ZA IZRADU KATALOGA

3.1 Kriteriji odabira softvera

Kod donošenja odluke o odabiru softvera za izradu kataloga potrebno je prvo razmotriti zahtjeve koje pred modele i katalog, odnosno pred softver, postavljaju proizvođači standardnih dijelova. Kriterije možemo grupirati u dvije kategorije:

- zahtjevi za 3D modele
- zahtjevi za katalog

3.1.1 Kriteriji za 3D modele

Cjelovitost modela Model mora biti u formatu kojeg korisnikov CAD sustav može prepoznati i učitati. Takav zahtjev je iznimno teško ispuniti jer postoji veliki broj CAD sustava i još veći broj njihovih inačica. Alternativno rješenje je osigurati nekoliko izvornih formata te nekoliko tzv. neutralnih formata (npr. DXF²², IGES²³, STEP²⁴ itd.). Međutim, ovakvo rješenje ima i svojih negativnih strana jer neutralni formati ne sadrže stablo sa strukturom sklopa kao niti detalje dijelova (značajke, parametre). Mogući su i problemi kod učitavanja neutralnih formata zbog različitih tolerancija u jezgrama (engl. *kernel*) CAD sustava.

Mogućnost uređivanja modela. U nekim situacijama korisnik mora dodatno uređivati model (npr. rezanje ekstrudiranih profila) te izvršiti rezanja, skraćivanja i općenito skidanja materijala s modela zbog prilagođavanja modela zahtjevima sklopa.

Mogućnost pristupa značajkama modela. Ponekad inženjeri koriste model kao početnu točku u kreiranju potpuno novog dizajna. Tada je potreban pristup značajkama modela. Uvidom u stablo sa značajkama relativno jednostavno se može prilagoditi dizajn dijela specifičnim potrebama sklopa. Osim toga, uvid u strukturu dijela osigurava lakše razumijevanje funkcionalnosti dijela unutar sklopa. Ovo je značajno i kao izvor novih narudžbi za proizvođača dijelova jer su specijalne narudžbe financijski isplativije od standardnih dijelova dostupnih na skladištu.

Veličina modela. Veličina modela se očituje u brzini preuzimanja modela s interneta, brzini učitavanja u CAD sustav te u mogućnosti manipulacije modelima u složenim sklopovima. Preveliki i predetaljni modeli nepotrebno opterećuju sklopni model te ga čine nepreglednim i teškim za učitavanje. CAD modeli u odnosu na druge formate datoteka imaju značajnu veličinu, a ako su kreirani iz neutralnih formata često je njihova veličina još i veća nego kod izvornih formata.

Veze u sklopovima. Modeli standardnih dijelova koji imaju funkcionalne pod-dijelove trebaju u CAD sustav prenijeti i veze između pod-dijelova. Korisnici u svojem CAD sustavu simuliraju funkcionalnost i kinematiku sklopa pa bi modele takvih dijelova i njihovu funkcionalnost (npr. cilindar) trebalo jednostavno i lako integrirati u kinematiku sklopa.

Prateći podaci. Osim geometrije model treba prenijeti u sklop i prateće podatke o dijelu, tj. meta-data. Podaci koji su korisni inženjerima su npr. lista dijelova (BOM), narudžbeni podaci tj.

²² Neutralni CAD format razvijen od tvrtke Autodesk (engl. *Drawing eXchange Format*)

²³ Neutralni grafički format (engl. *Initial Graphics Exchange Specification*)

²⁴ Odnosi se na STEP-File, neutralni format za razmjenu podataka (engl. *Standard for the Exchange of Product model data*)

narudžbeni broj dijela, podaci o proizvođaču, materijali komponenti, tolerancije izrade, težina i drugi podaci o dijelu. Format mora biti kompatibilan sa CAD sustavom korisnika.

3.1.2 Kriteriji za katalog

Pretraživanje kataloga. Minimalni zahtjev je pretraživanje prema funkcijama odnosno glavnim kategorijama. Naprednije pretraživanje treba omogućiti pretraživanje po klasifikacijama dijelova, parametara i oblika itd.

Dostupnost kataloga širokom broju korisnika. Korisnici kataloga trebaju pronaći katalog na jednostavan način. Osim na internet stranicama naručitelja kataloga nužno je katalog pronaći i na drugim internetskim stranicama. Osobito na stranicama specijaliziranih proizvođača sustava upravljanja katalogiziranih standardnih dijelova, jer će upravo tamo inženjeri tražiti modele. Dakle prepoznatljivost, dostupnost i snaga pretraživanja specijaliziranih portala s katalogiziranim dijelovima je važan čimbenik koji naručitelju kataloga, tj. dobavljaču standardnih dijelova, osigurava kontakte s novim potencijalnim kupcima.

Udovoljavanje potrebama korisnika modela. Korištenje kataloga i modela u katalogu mora biti pozitivno iskustvo te treba omogućiti korisniku jednostavno pronalaženje modela i pratećih informacija što rezultira povećanjem prodaje. Treba osigurati kvalitetne modele u raznim formatima za različite CAD sustave i njihove, kako nove tako i starije, inačice.

Potrebno je također utvrditi program kontrole kvalitete kataloga jer je odgovornost za kvalitetu i točnost podijeljena između proizvođača kataloga i proizvođača standardnih dijelova. Zbog toga se kvaliteta kataloga treba certificirati.

Generiranje informacija o potencijalnim kupcima. Katalog standardnih dijelova je prodajno-marketinški alat jer se kroz sustav upravljanja katalogiziranih dijelova može doprijeti do većeg broja potencijalnih kupaca. Većina sustava za upravljanje katalogiziranim dijelovima, neovisno o tome gdje se nalaze, zahtijevaju od korisnika prijavu u sustav unoseći osobne podatke. Statističke informacije trebaju biti dostupne prodajnom timu naručitelja radi kontaktiranja potencijalnih kupaca.

Jednostavno održavanje kataloga. Nakon što je katalog završen i dostupan korisnicima potrebno je taj katalog održavati u skladu s izmjenama na dizajnu i opcijama proizvoda. Također su moguće pogreške u modelu koje se moraju ispraviti. Sustav mora biti fleksibilan za održavanje i promjene se moraju brzo reflektirati na sve sustave gdje se katalog koristi.

Zaštita intelektualnog vlasništva uz zadržavanje prepoznatljivosti robne marke. Izrada kataloga je posao koji uključuje ponovno modeliranje modela jer naručitelj ne želi javno podijeliti detaljne proizvodne modele koji sadrže dijelove dizajna sa zaštićenim intelektualnim vlasništvom. Dakle modeli u katalogu također ne smiju sadržavati detalje koji predstavljaju intelektualno vlasništvo naručitelja no katalog mora zadržati, kroz modele i korisničko sučelje, prepoznatljivost robne marke naručitelja.

3.2 Odabir softvera

Na tržištu postoje različite mogućnosti izrade i dostavljanja kataloga krajnjim korisnicima. Rješenja koja ne uključuju objavljivanje kataloga na internetskim stranicama su neprihvatljiva jer je pronalaženje što većeg broja korisnika kataloga, tj. potencijalnih kupaca, ključno za povrat uložene investicije i ostvarivanje profita. Sa stanovišta resursa za izradu kataloga postoje slijedeće opcije:

- vlastitim resursima,
- naručivanjem izrade kataloga kod specijaliziranih proizvođača kataloga,
- modeliranje modela vlastitim resursima uz korištenje internetskih portala specijaliziranih proizvođača kataloga.

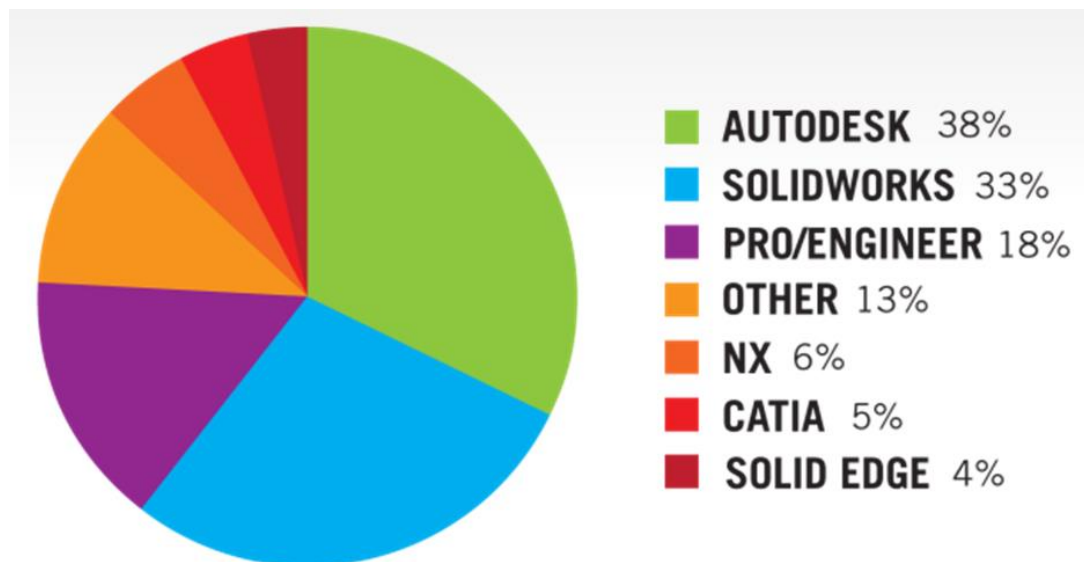
Za samostalnu izradu kataloga potrebni su resursi za rad s alatima za izradu kataloga. No potrebni su i resursi te alati za programiranje veza između modela i korisničkog sučelja, za izradu samog korisničkog sučelja te poslužitelj za održavanje kataloga na internetu. Dobavljači standardnih dijelova rijetko imaju resurse koje zadovoljavaju tražene uvjete stoga je najčešća odluka izradu kataloga prepustiti specijaliziranim proizvođačima kataloga.

Sa stanovišta odabira softvera moguće su dvije opcije izrade modela za kataloge:

- u CAD sustavima,
- u specijaliziranim alatima za kataloge.

Najčešće korišteni sustavi za izradu kataloga

Slika 3.1 prikazuje CAD sustave koje inženjeri najčešće koriste u procesu konstruiranja. Očekivano, neki od CAD sustava sa slike se koriste i za izradu kataloga. CAD sustavi sami po sebi nemaju sučelje koje podržava zahtjeve korisnika prema katalogu, stoga se kod izrade kataloga često koriste usluge specijaliziranih proizvođača kataloga koji osiguravaju programiranje veza između modela i generičkog korisničkog sučelja te održavanje kataloga na internetskim portalima.



Slika 3.1 Najčešće korišteni CAD sustavi[5]

Specijalizirani proizvođači kataloga svoju tehnologiju baziraju najčešće na nekom od CAD sustava uz programiranje posebnih dodataka koji omogućuju kontrolu nad parametrima i modelima u CAD sustavu kroz korisničko sučelje. Koriste se također i neutralni sustavi. Proizvođači kataloga osiguravaju prostor na poslužiteljima za održavanje modela, korisničko sučelje za kataloge,

internetske preglednike za interaktivne 3D modele i programe za pretvaranje modela u druge formate. U tablici 3.1 prikazani su najpoznatiji specijalizirani proizvođači kataloga i CAD platforme na kojoj baziraju svoju tehnologiju. Za kreiranje baze modela u katalogu, osim CAD sustava, koriste se i specijalizirani programski paketi za izradu kataloga (eCATALOGsolutions i TraceParts Designer) te uvozeni i indeksirani modeli u neutralnim formatima.

Tablica 3.1 Najveći specijalizirani proizvođači 3D kataloga.

Internetska adresa portala	Tvrtka	CAD platforma	Proizvođač CAD sustava
http://b2b.partcommunity.com	CADENAS PARTsolutions	eCATALOGsolutions	CADENAS
http://www.3dmodelspace.com/	Catalog Data Solutions	Pro-E	PTC
http://www.3dcontentcentral.com	Dassault Systemes	SolidWorks	Dassault Systemes
http://oem.cadregister.com	ThomasNet	Inventor ili neutralni formati	Autodesk
http://www.tracepartsonline.net	TraceParts	TraceParts Designer ili neutralni formati	TraceParts
http://www.solidcomponents.com/	Solid Components	SolidWorks	Dassault Systemes

Uzevši u obzir kriterij dostupnosti alata za izradu kataloga, u daljnjoj analizi razmatraju se slijedeći programski paketi za modeliranje:

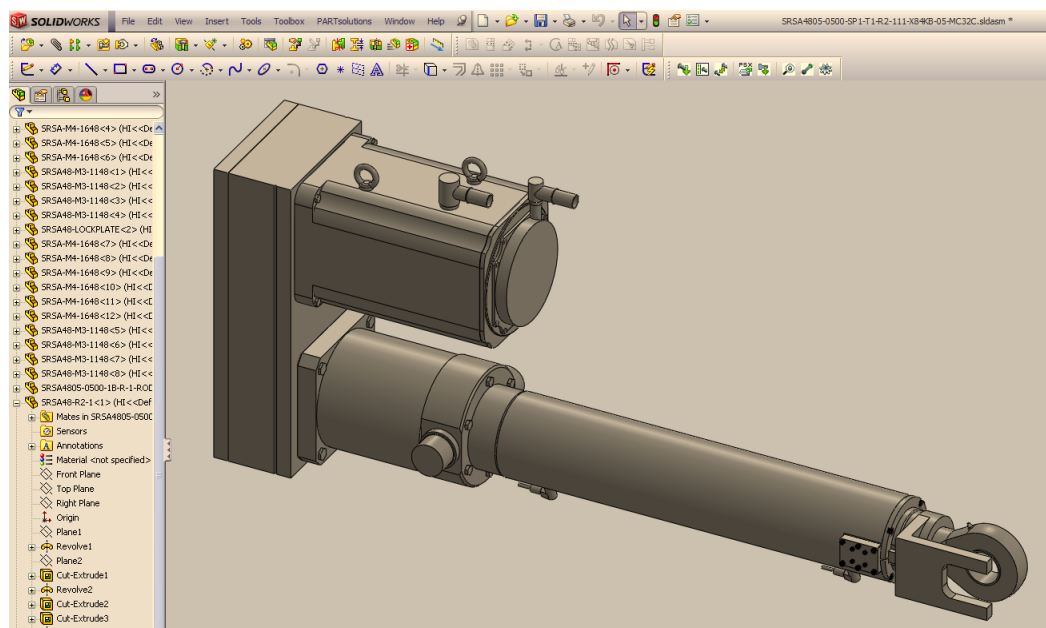
- SolidWorks 2012,
- Inventor 2013,
- eCATALOGsolutions V9.06.

SolidWorks 2012 (Dassault Systemes)

SolidWorks je parametarski 3D CAD sustav razvijan od Dassault Systemes SolidWorks Corp. Jedan je od najpopularnijih CAD sustava s više od 2 milijuna korisnika. SolidWorks koristi Parasolid jezgru. Intuitivno sučelje omogućuje jednostavno parametarsko modeliranje i najsloženijih oblika kroz 2D/3D skice i značajke. Parametri se mogu povezati s uglavljenom Microsoft Excel tablicom preko koje se mogu kontrolirati vrijednosti parametara i opcija.

Softverski paket sadrži veliku biblioteku standardnih industrijskih dijelova (*SolidWorks Toolbox*). Ovisno o licenci, softverski paket može sadržavati i module za analizu gibanja, linearnu statičku analizu dijelova i sklopova, module za ožičje i kablove, cjevovode itd.

SolidWorks nudi mogućnost izvoza modela u niz neutralnih formata te podržava izvoz u neke od izvornih CAD sustava, ali samo na razini tijela i površina dok se značajke ne izvoze. Slika 3.2 prikazuje korisničko sučelje Solid Works 2012.

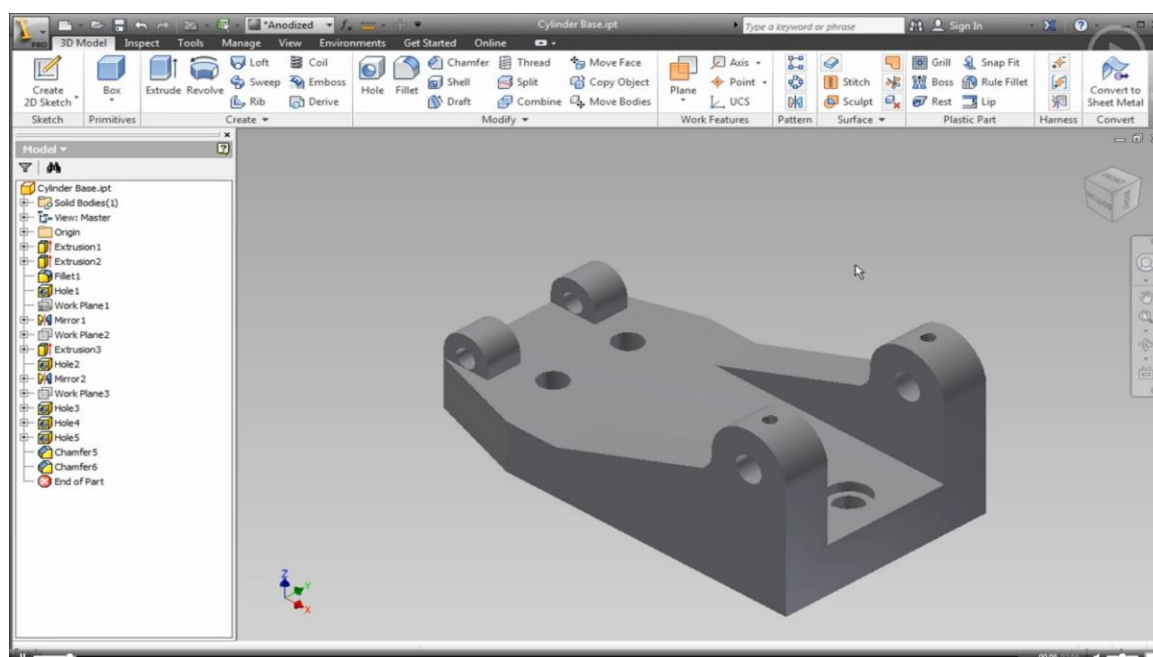


Slika 3.2 Korisničko sučelje CAD sustava SolidWorks2012.

Inventor 2013 (Autodesk)

Tvrtka Autodesk je proizvođač legendarnog AutoCAD alata, softvera koji je bio jedan od pokretača migracije dizajniranja s papira na računalo. Programski sustav Inventor nastao je na širokoj bazi AutoCAD korisnika te se razvio u vrlo popularan CAD sustav. Inventor je parametarski 3D CAD sustav baziran na ShapeManager jezgri za modeliranje razvijenoj od Autodesk. Omogućuje modeliranje parametarski 2D/3D skica i značajki koje je moguće povezati s tablicama parametara te kroz tablice kontrolirati geometriju. Pomoću Inventora se mogu modelirati vrlo složeni oblici dijelova i sklopova. Ovisno o licenci, softverski paket uključuje module za izradu alata i odljevaka, cjevovoda, module za simulaciju gibanja itd.

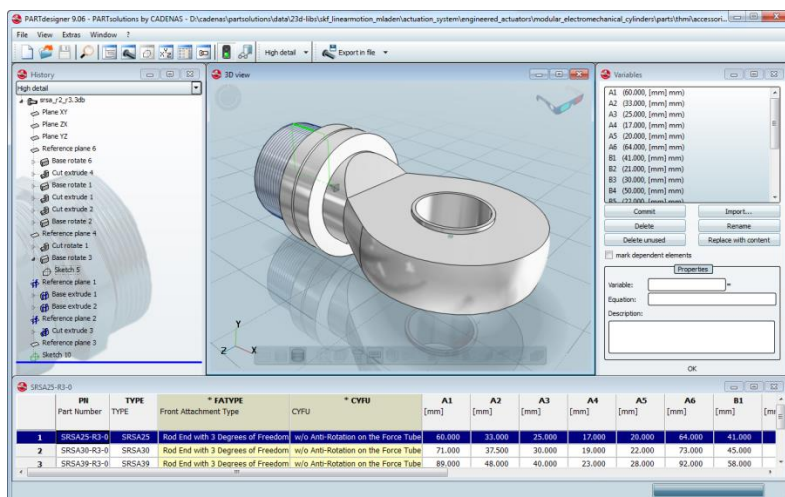
Modeli izrađeni u Inventoru mogu se izvesti u veliki broj neutralnih formata te u izvorne formate drugih Autodesk programa. Slika 3.3 prikazuje korisničko sučelje Inventora.



Slika 3.3 Korisničko sučelje programskog paketa Inventor 2013.

eCATALOGsolutions V9.06. (CADENAS PARTsolutions)

eCATALOGsolutions (slika 3.4) je softverski paket napravljen prije svega za izradu i objavljivanje 3D kataloga. Ima limitirane opcije 3D modeliranja s ravninskim skicama i jednostavnim značajkama. Modeliranje je parametarsko i zasniva se na vezi s parametarskom tablicom velikih mogućnosti. Modeli su bazirani na parasolid jezgri. Ovakvo modeliranje uz odgovarajuće sučelje osigurava jednostavno konfiguriranje parametara i trenutno učitavanje (engl. *on the fly*) modela s osvježnim vrijednostima parametara. Sustav ima integrirane veze k internetskim portalima i drugim modulima te podržava izvoz modela u veliki broj izvornih formata.



Slika 3.4 Korisničko sučelje programskog paketa eCATALOGsolutions

Odabir softvera za izradu kataloga

Za izradu kataloga iz zadatka odabire se softverski paket eCATALOGsolutions tvrtke CADENAS PARTsolutions. Pri odabiru su uzeti u obzir zahtjevi koje postavlja naručitelj kataloga, komparativne prednosti sustava specijaliziranog za izradu kataloga kao i praktični razlozi tj. dostupnost licence za softvare.

Kada je izrada kataloga u pitanju tehnologija tvrtke CADENAS PARTsolutions ima prednost nad CAD sustavima jer nije konkurentna tehnologija nego se može reći kako je suplementarna svim CAD sustavima. Nastupajući iz neutralne pozicije tvrtka je razvila partnerski odnos s gotovo svim proizvođačima CAD sustava te programirala sučelje ka CAD sustavima pomoću kojeg se može modele izrađene u eCATALOGsolutions softveru izvesti u praktično sve značajnije formate. Pri tome izvezeni modeli zadržavaju osobitosti izvornog formata CAD sustava uključujući i prateće informacije, veze između dijelova, značajke, kinematiku dijelova itd.

CADENAS PARTsolutions tehnologija zadovoljava sve zadane kriterije naručitelja i predstavlja kompaktno rješenje za sve segmente upotrebe kataloga. Neki od razloga zbog kojih je izabrano rješenje tvrtke CADENAS PARTsolutions su:

- mogućnost izvoza modela u više od 85 izvornih CAD formata,
- jedna baza modela za sve formate,
- integriran sustav kontrole kvalitete,
- integrirano intuitivno korisničko sučelje,
- neograničena mogućnost konfiguriranja varijacija dijelova odnosno modela,
- dostupnost modelima i katalogima na više od 60 internet portala iz jedne baze modela,
- direktna integracija sa CAD sustavima itd.

Važan razlog za odabir eCATALOGsolutions softvera je i dostupnost kataloga kroz sustav za upravljanje katalogima PARTsolutions.

3.3 CADENAS PARTsolutions

Tvrtka CADENAS PARTsolutions osnovana je 1992. godine sa sjedištem u Augsburgu, Njemačka. Počevši kao inženjerska tvrtka za projektiranje spoznali su probleme u procesima projektiranja i konstruiranja te uvidjeli prostor za unaprijeđenje procesa strateškim upravljanjem standardnim dijelovima. 1995 godine tvrtka je započela proizvodnju softvera za modeliranje i upravljanje 3D modelima standardnih dijelova. Prepoznajući potencijal upotrebe prostornih modela i pratećih informacija razvili su sustave koji omogućuju povezivanje proizvođača sklopova s dobavljačima standardnih dijelova u svrhu racionalizacije i optimizacije procesa proizvodnje. Danas tvrtka ima približno 300 zaposlenika raspoređenih na 14 lokacija diljem svijeta.

Područje djelovanja može se podijeliti na dvije glavne grane:

- Strateško upravljanje standardnim dijelovima kroz programski paket PARTsolutions,
- Računalni katalozi proizvoda kroz programski paket eCATALOGsolutions.

Veza između ova dva programa su katalozi 3D modela koji se modeliraju u eCATALOGsolutions, a kroz PARTsolutions su dostupni odjelima projektiranja u poduzećima.

Neki od korisnika softvera i usluga CADENAS PARTsolutions prikazani su na slici 3.5.



Slika 3.5 Korisnici softvera i usluga tvrtke CADENAS PARTsolutions

PARTsolutions je softverski sustav namijenjen poduzećima koji, instaliran unutar vatrozida, pomaže korisnicima pronalaženje, upravljanje korištenjem i korištenje standardnih industrijskih i kataloških dijelova te pronalaženje odgovarajućih dobavljača dijelova. Sustav olakšava traženje modela tzv. inteligentnim pretraživanjem kataloga prostornih modela te omogućuje izvoz modela u više od 150 različitih formata od kojih je 85 izvornih CAD formata. Također povezuje kataloge s internim sustavima poduzeća. PARTsolutions ima preko 800.000 licenciranih korisnika u 30 zemalja diljem svijeta. Katalozi napravljeni u eCATALOGsolutions softveru, njih više od 600,

dostupni su kroz PARTsolutions velikom broju inženjera izravno na njihovim vlastitim računalima. Osim inženjerima dostupni su i odjelima proizvodnje, skladišta, nabave te menadžmenta kroz integraciju PARTsolutions paketa u interne sustave poduzeća.

Slika 3.6 prikazuje korisničko sučelje PARTsolutions alata s podacima koji se povlače iz drugih sustava poduzeća. Korisniku su na jednom mjestu dostupne CAD informacije (težina, geometrija itd.), PLM informacije (preferirani dijelovi, dokumenti itd.) kao i informacije iz ERP sustava (cijena, dostupnost itd.) bez potrebe za mijenjanjem sustava.

The screenshot shows a software interface with a table of parts. Above the table are four callout boxes: a blue one for 'Podaci iz ERP sustava', a green one for 'Podaci iz PLM sustava', a grey one for 'PARTsolutions', and a yellow one for 'Tehnička dokumentacija'. The table has columns for ERP part number, location, material, price, name, status, and dimensions. Each row includes a small image of the part.

ERP_PDM_NUMBER	LOC1	LOC2	LOC3	MAT_STRL	LAGER	PRICE	MAT_NAME	ACTIVE_STATE	REQUIRED_STATE	ERP_IDENTIF...	S	R	L
ERP-Nummer	Berlin	Munche...	Frankfu...	Fedigha...	Lagerpl...	Preis	Verkauf...	Active S...	Requirer...	Identif...	Schleiss...	Radius [mm]	Laenge [mm]
3 17	1015.17			8.8	Halle 2, Reihe 1, L, 4, 3	31,17			17,0	1,8	100
4 22.5	1015.3			8.8	Halle 2, Reihe 7, M, 2, 1	13,40			22,5	1,5	100
5 25.5	1015.5			8.8	Halle 2, Reihe 1, O, 2, 3	22,94			25,5	1,5	100
6 28.5	1015.6			8.8	Halle 2, Reihe 7, M, 2, 3	15,20			28,5	1,5	100
7 31.5	1015.7			8.8	Halle 2, Reihe 1, L, 4, 3	14,20			31,5	2,0	100
8 33.5	1015.8			8.8	Halle 2, Reihe 7, M, 2, 1	18,70			33,5	2,0	100
9 37.5	1015.9			8.8	Halle 2, Reihe 1, N, 1, 3	22,79			37,5	2,8	100
10 39.5	1015.10			8.8	Halle 2, Reihe 1, O, 2, 3	34,50			39,5	2,0	100
11 52	1015.11			8.8	Halle 2, Reihe 7, M, 2, 1	11,20			52,0	2,5	100

Slika 3.6 Korisničko sučelje PARTsolutions softvera povezanog s postojećim sustavima

Mogućnosti inteligentnog pretraživanja uključuju pretraživanje kataloga (slika 3.7):

- prema klasifikaciji proizvoda,
- po eCI@ss²⁶ klasifikaciji,
- pomoću 2D skice,
- preko sličnosti 3D modela,
- tekstualno pretraživanje,
- topološko pretraživanje na osnovu tehničkih značajki,
- preko funkcije *Cloud Navigator*²⁷
- po modelima neobrađenih dijelova
- po segmentima dijelova ili sklopova.

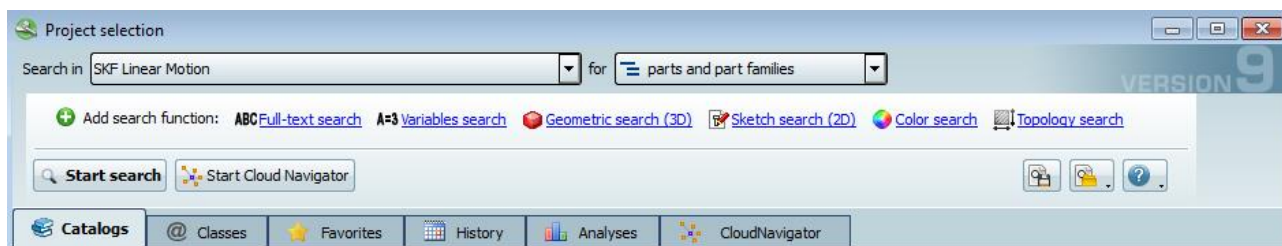
Ostale mogućnosti:

- modul PARTwarehouse omogućuje poluautomatsku klasifikaciju po obliku i materijalu,
- mogućnost uvoza BMEcat²⁸ formata itd.

²⁶ eCI@ass je standard za klasifikaciju podataka o proizvodima, opisa proizvoda i usluga u raznim industrijama.

²⁷ U slobodnom prijevodu sa engleskog „navođenje oblacima“ – rezultati traženja su grafički prikazani u obliku oblaka oko početnog pojma, skice, 3D modela.

²⁸ BMEcat je standard za razmjenu elektroničkih kataloga proizvoda.



Slika 3.7 Mogućnosti pretraživanja u PARTsolutions paketu .

PARTsolutions softver je otvoren k velikom broju drugih sustava. Na slici 3.8 su prikazane neke od opcija integracije PARTsolutions sa CAD, PLM i ERP sustavima.



Slika 3.8 Mogućnost povezivanja PARTsolutions softvera s drugim sustavima i dobavljačima.

3.3.1 eCATALOGsolutions

eCATALOGsolutions je softversko rješenje za izradu i stavljanje na tržište računalnih kataloga prostornih modela standardnih dijelova. eCATALOGsolutions je modularni sustav, a jezgra sustava je eCATALOGsolutions Electronic Product Catalog, modul za modeliranje. Ovaj modul dugačkog imena je alat koji služi za kreiranje parametarskih modela u neutralnom, eCATALOGsolutions, formatu. Modeli izrađeni u ovom modulu čine jedini izvor modela za mnoštvo različitih modula koji su dostupni korisnicima sustava eCATALOG solutions. Ovaj sustav također podržava izvoz modela i pratećih podataka u 85 izvornih CAD formata kao npr. CATIA®, Autodesk® Inventor®, SolidWorks®, Creo Parametric, NX™, AutoCAD®, Solid Edge® itd. Modeli su dostupni na više od 60 internetskih portala, a rezultat toga je više od 6 milijuna korisnika

široj svijetu te preko 50 milijuna modela godišnje preuzetih s portala. Modul, odnosno korisničko sučelje, kroz koje se na raznim portalima omogućuje pristup katalozima s modelima zove se PARTcommunity. Središnji PARTcommunity portal se nalazi na internetskoj adresi <http://b2b.partcommunity.com>.

Slika 3.9 prikazuje neke od internetskih portala CAD proizvođača i CAD magazina koji na svojim internetskim stranicama imaju poveznicu na za njih prilagođene verzije PARTcommunity portala.

Autodesk	Sourcing	automation	Axemble	CADinfo.net	CAD-CAM-PORTAL
CADZONE	DATA BECKER	Data Solid	Delcam	Gräbert	INDUSTRIE swager
IRONCAD	K CAD CAM	KEM	Design	maschine werkzeug+	HEMETSCHER Aiplan
SPS MAGAZIN	WERNER	t-flex	wirautomatisierer.de	ZulieferMarkt	PTC®

Slika 3.9 Internetski portali s vezom na eCATALOGsolutions modele

Slika 3.10 prikazuje mogućnost izvoza modela i pratećih podataka kroz različite module, aplikacije i portale koji zajedno čine eCATALOGsolutions.



Slika 3.10 Mogućnosti korištenja podataka iz modela napravljenih u eCATALOGsolutions.

Detaljniji opis važnijih modula bit će opisan u narednim poglavljima.

4 IZRADA KATALOGA PROSTORNIH MODELA

4.1 eCATALOGsolutions Electronic Product Catalogs

eCATALOGsolutions Electronic Product Catalogs je modularni sustav koji omogućuje efikasno modeliranje parametarskih modela. Kod modeliranja u eCATALOGsolutions softveru ne modeliraju se individualne geometrije nego su sve varijacije neke proizvodne serije grupirane u „projekt“. Projekt se sastoji od sljedećih elemenata:

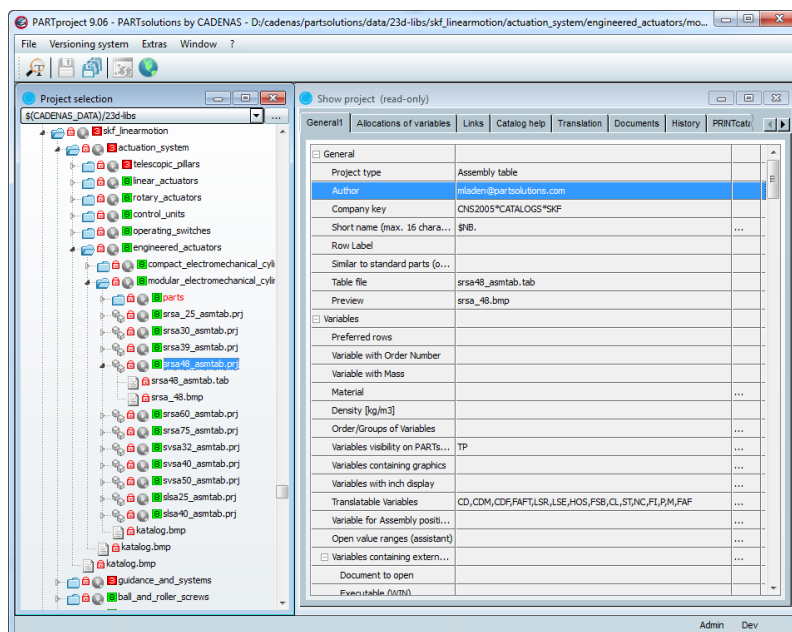
- geometrije,
- tablice s parametrima i opcijama,
- tehničkog crteža,
- pratećih informacija.

Elementi projekta imaju svoje datotečne nastavke, a izrađuju se u različitim modulima. U nastavku će biti opisani najvažniji moduli koji se koriste u postupku modeliranja te odgovarajući datotečni nastavci.

*PARTproject project environment*²⁹(* .prj)

PARTproject project environment je središnji modul iz kojeg modeliranje započinje (slika 4.1). Datoteka koja je vezana uz ovaj modul ima nastavak *.prj – u daljnjem tekstu projekt. Projekt povezuje u jednu cjelinu sve elemente nužne za prikazivanje modela u korisničkom sučelju. Osim stvaranja individualnih projekata PARTproject ima funkciju sustava za upravljanje projektima te se u ovom modulu vrši i:

- uređenje strukture kataloga ili direktorija,
- prijevod projekata i kataloga na druge jezike,
- automatsko testiranje projekata,
- povezivanje sa centralnim poslužiteljem,
- komunikacija i razmjena podataka s naručiteljem kataloga,
- kontrola kvaliteta na 4 razine,
- objavljivanje novih ili osveženih kataloga odnosno projekata na poslužitelju u pozadini korisničkih sučelja (PARTcommunity).

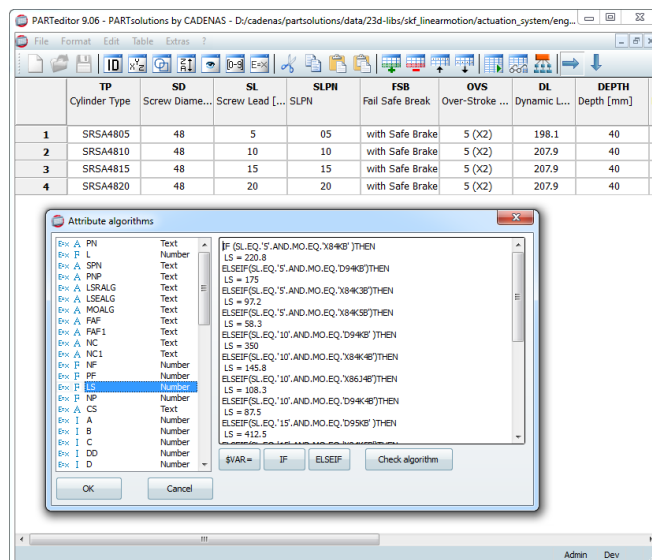


Slika 4.1 Korisničko sučelje modula *PARTproject project environment*

²⁹ *PARTproject project environment* je naziv modula.

PARTeditor table editor (*.tab)

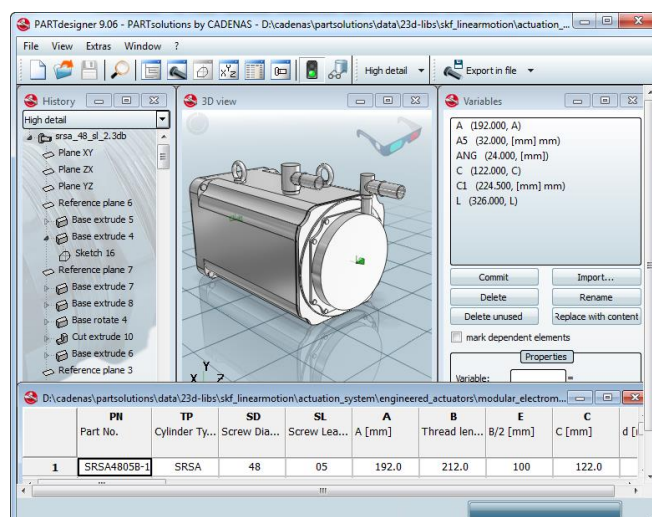
Modul sadrži tablične informacije o parametrima i opcijama za pojedinu proizvodnu seriju u datoteci koja ima nastavak *.tab (odnosno *.tac ukoliko je datoteka kriptirana) – u daljnjem tekstu tablica (slika 4.2). Datoteka je strukturirana u skladu s DIN 4001 standardom te osim tabličnih parametara ima mogućnost stvaranja varijabli s rasponom te algoritamskih varijabli. Datoteka projekta (*.prj) povezuje tablicu s odgovarajućom geometrijom te se geometrija dinamički mijenja u skladu s preuzetim vrijednostima parametara iz tablice. Osim geometrije, tablica pokreće i korisničko sučelje te će izgled tablice izravno utjecati na izgled korisničkih sučelja u svim korisničkim modulima.



Slika 4.2 Korisničko sučelje modula PARTeditor table editor

PARTdesigner parametric tool (*.3db)

U PARTdesigneru se vrši modeliranje. Geometrija kreirana u ovom modulu sastoji se od skica i značajki koje se vide u stablu zajedno s poviješću značajki i pripadajućih skica. Obzirom na tendenciju da se geometrija izveze u veliki broj raznovrsnih formata odnosno CAD sustava, koji na različite načine interpretiraju složene značajke, osnovno obilježje ovog alata je jednostavnost značajki. Osim 4 osnovne značajke (rotiranje tijela, isjecanje tijela rotiranjem, ekstrudiranje tijela, isjecanje tijela ekstrudiranjem) ne postoje druge prostorne značajke. Skice i značajke se preko varijabli povezuju s odgovarajućom tablicom odnosno vrijednostima varijabli koje se dinamički mogu mijenjati. Datoteka nastala u PARTdesigneru ima nastavak *.3db, a uvriježeni naziv za ovu datoteku je „model“ (slika 4.3).

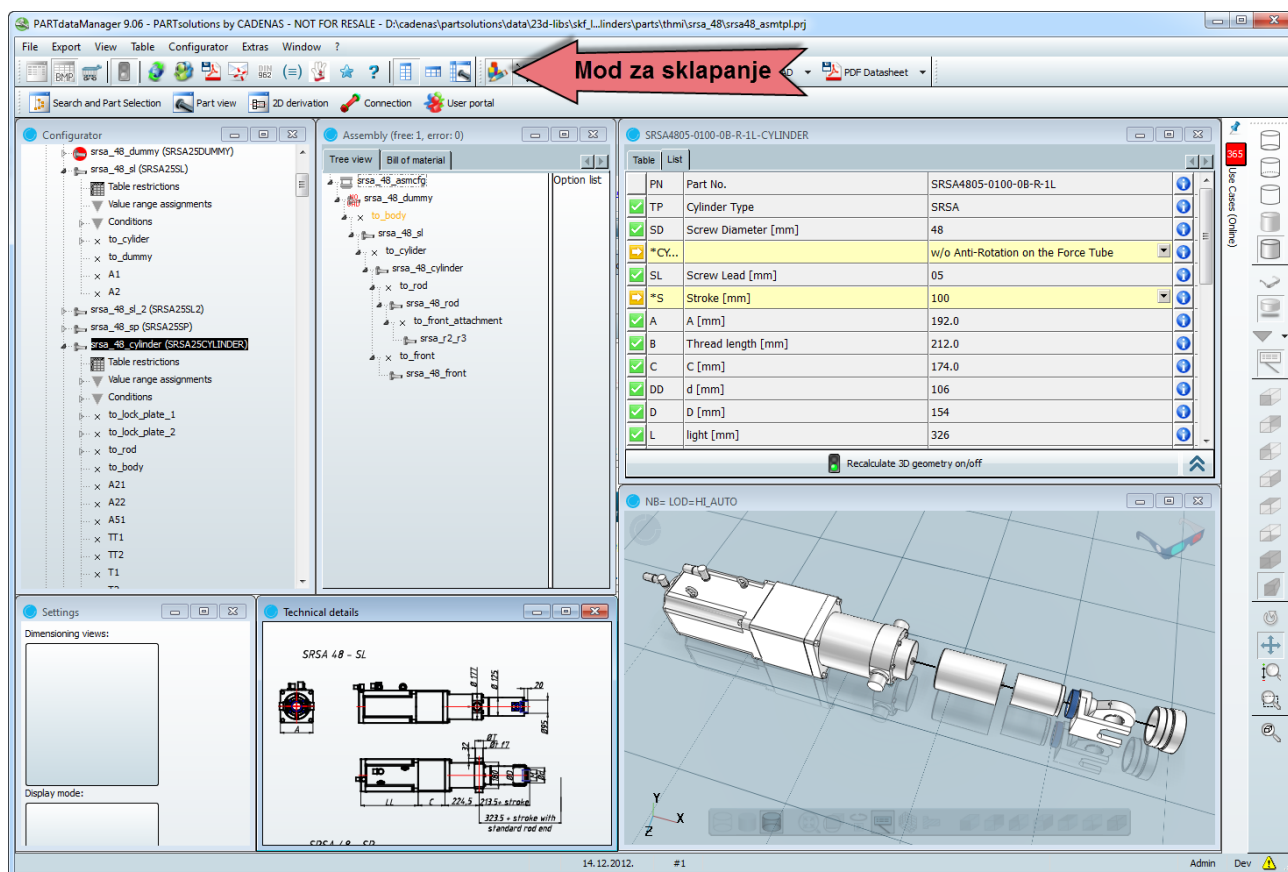


Slika 4.3 Korisničko sučelje modula PARTdesigner parametric tool.

PARTdataManager (*.prj, *.asy, *.sbl)

Ovaj modul ima višestruku namjenu. PARTdataManager je, prije svega, korisničko sučelje za korisnike eCATALOGsolutions i PARTsolutions softverskih paketa. Modul omogućuje sve, prethodno spomenute, načine pretraživanja kataloga i izvoza modela.

U procesu modeliranja, uz odgovarajuću licencu, moguće je aktivirati mod za sklapanje, engl. *configuration mode* (slika 4.4). Aktiviranjem moda za sklapanje omogućuje se izrada „konfiguracije sklopa”³⁰ (*.asy) koja sadrži popis dijelova koje treba sklopiti, način i mjesto sklapanja te uvjete sklapanja. Također se kreira predložak konfiguracije³¹ (*.sbl).



Slika 4.4 Izgled PARTdataManager sučelja s uključenim modom za sklapanje

Dodatne datoteke

Uz izvorne eCATALOGsolutions datoteke u katalog se moraju uključiti crteži s dimenzijama (prednji, stražnji pogled i sl.) kao dodatna informacija koja olakšava izbor veličina i opcija. Crteži se izrađuju u 2D CAD sustavima vodeći računa o slojevima te se pretvaraju u poseban HPGL³² format, a datoteka ima nastavak *.pra.

Da bi se omogućila jednostavnija i preglednija navigacija kroz strukturu kataloga svaki od projekata mora imati pridruženu sliku koja predstavlja cijelu seriju. Slike moraju biti u *.bmp³³ formatu.

Uz nabrojene obavezne datoteke moguće je projektima pridružiti i druge vrste pratećih datoteka koje će olakšati korisniku razumijevanje proizvoda, narudžbenog sustava proizvoda, funkcionalnosti itd. Datoteke mogu biti u *.pdf³⁴, *.html³⁵ i sličnim formatima.

³⁰ Engl. *configuration*

³¹ Engl. *template*

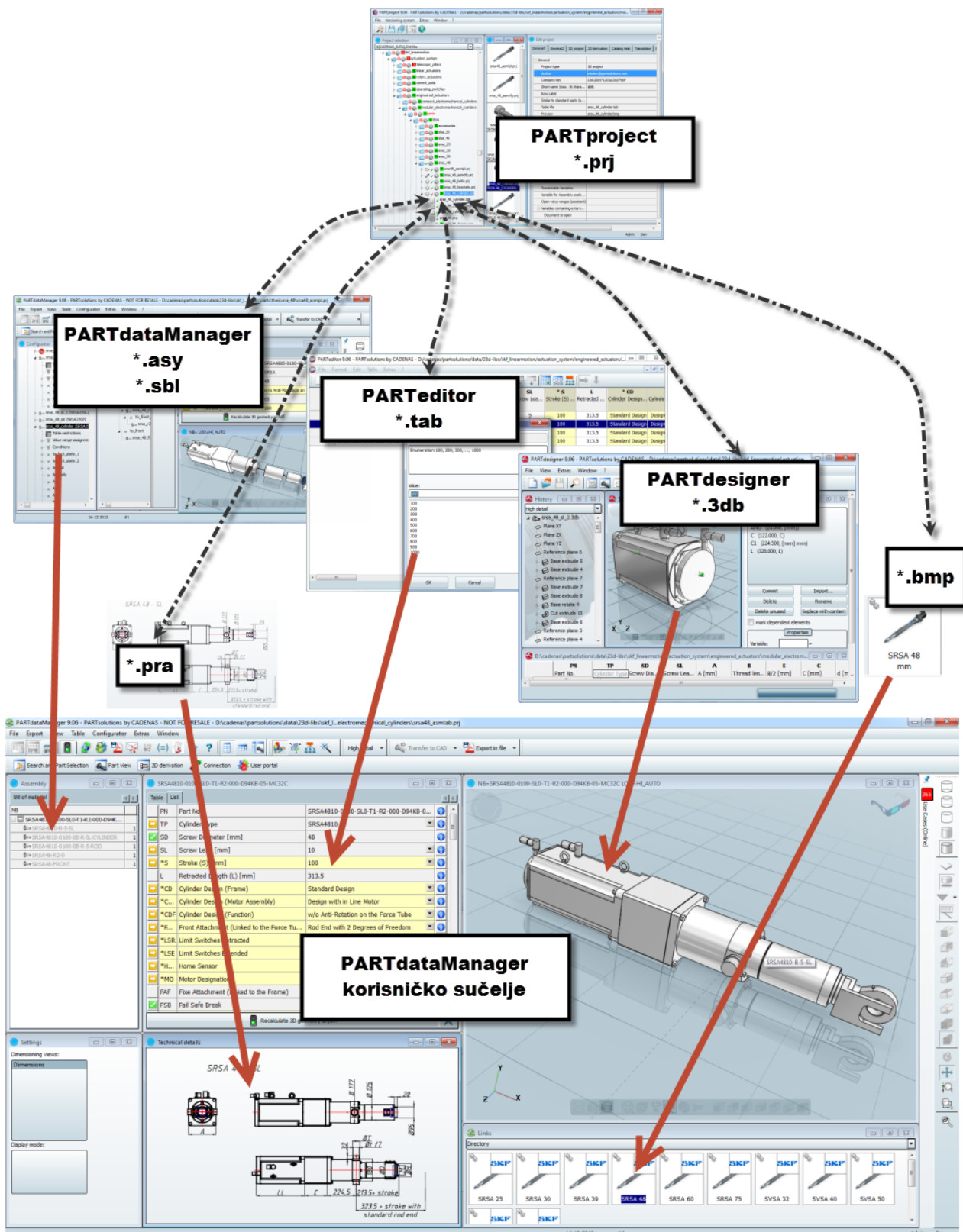
³² Engl. *Hewlett-Packard Graphics Language*

³³ Format grafičke datoteke, engl. *bitmap image file*

³⁴ Engl. *Portable Document Format*

³⁵ Engl. *HyperText Markup Language*

Slika 4.5 prikazuje osnovne module koji se koriste u postupku modeliranja, pripadajuće datotečne nastavke te dijelove korisničkog sučelja na koje utječu.



Slika 4.5 eCATALOGsolutionsElectronic Product Catalog moduli i pripadajući nastavci.

4.2 Priprema za izradu 3D kataloga

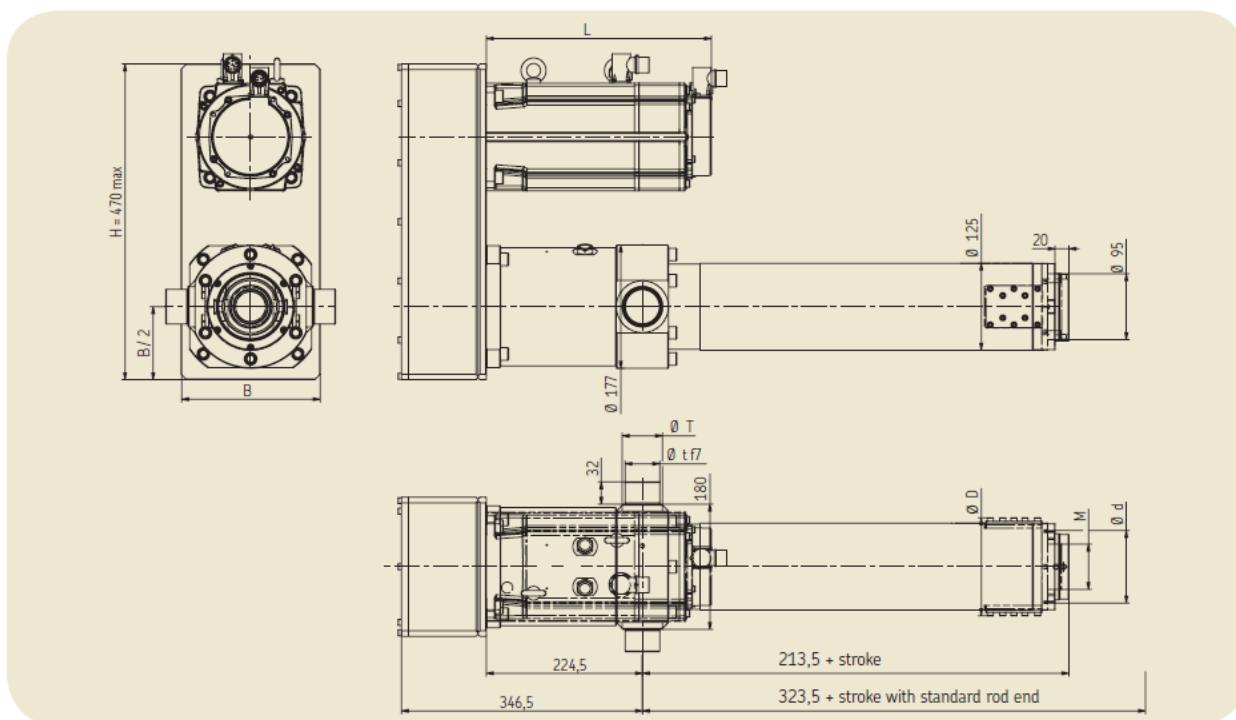
Obzirom na veliki broj modula i različitih formata u koje se modeli izvoze priprema je iznimno bitan dio procesa modeliranja. Izrada kataloga je dvosmjernan proces koji uključuje dvosmjernu komunikaciju između naručitelja kataloga i dizajnera kataloga. Nakon upoznavanja s proizvodom za koji se katalog radi, pristupa se analizi ulaznih podataka.

Analiza ulaznih podataka

Prije početka modeliranja potrebno je utvrditi glavne i pomoćne podatke za izradu kataloga. Katalog odnosno modeli objedinjavaju informacije o proizvodu koje naručitelj često nema na jednom mjestu. Rezultat je pojava nedosljednosti u različitim izvorima informacija te zbog toga treba utvrditi koji podaci će se koristiti za kontrolu kvalitete modela i pratećih podataka. Dodana vrijednost procesu je detaljna revizija (engl. *audit*) raznih izvora podataka proizvođača dijelova.

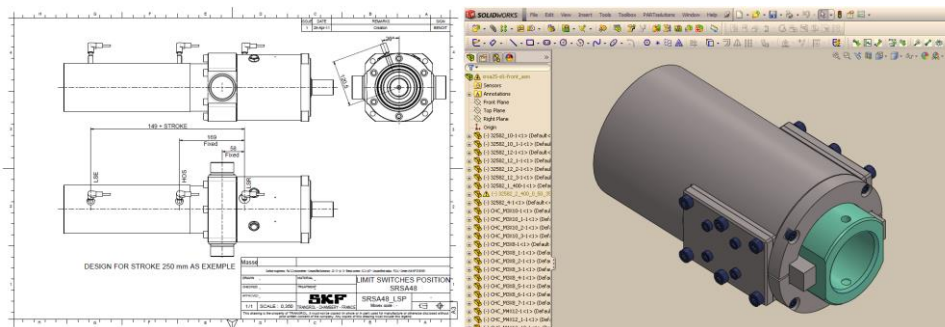
Za modeliranje serije SRSA Modularnih Elektromehaničkih Cilindara koristi se najnovija verzija elektroničkog kataloga u PDF formatu, dostavljena od strane naručitelja kataloga. U katalogu su dostupne značajnije dimenzije (slika 4.6) za svaku od veličina serije.

SRSA 48●●-●●●●-SP●



Slika 4.6 Primjer dimenzijskih crteža iz elektroničkog (PDF) kataloga.

Naručitelj kataloga omogućuje pristup dodatnim informacijama koje mogu pomoći u procesu modeliranja. Naročito kod onih dimenzija koje nisu iskazane u katalogu, a svojim položajem i veličinom utječu na montažu dijela odnosno na ukupne sklopne dimenzije (npr. senzori, kablovi, otvori za montažu i sl.). Dodatni podaci mogu biti proizvodni modeli i crteži koji predstavljaju intelektualno vlasništvo naručitelja. Kod takvih podataka smiju se koristiti isključivo određeni detalji vanjskih dimenzija sukladno ugovoru o povjerljivosti podataka. Slika 4.7 prikazuje primjer dodatnih podataka za modeliranje.



Slika 4.7 Primjer dodatnih informacija za modeliranje.

Na tehničkom crtežu u elektroničkom PDF katalogu neke od dimenzija su izražene kao varijable čije se vrijednosti mijenjaju ovisno o izabranim veličinama i opcijama. Vrijednosti ovih varijabli također su dostupne u elektroničkom katalogu (slika 4.8).

Dimensional specifications

Designation	A	B	C	Ø d	Ø D	L	M	Ø t	Ø T	Weight ⁽⁶⁾	
										W ₀	W _x
	mm	mm	mm	mm	mm	mm	mm	mm	mm	kg	kg/100mm
SRSA4805-...-SL/P0-T1--X84KB	192	212	174	-	-	326	M82x2 x depth 40	50	58	84,7	5,7
SRSA4805-...-SL/P1-T1--X84KB				106	154		M58x2 x depth 40			88,2	6,4
SRSA4805-...-SL/P0-T1--D94KB	192	212	174	-	-	410	M82x2 x depth 40	50	58	109,1	5,7
SRSA4805-...-SL/P1-T1--D94KB				106	154		M58x2 x depth 40			112,6	6,4
SRSA4805-...-SL/P0-T2--X84K3B	192	212	204	-	-	457	M82x2 x depth 40	60	70	81,2	5,7
SRSA4805-...-SL/P1-T2--X84K3B				106	154		M58x2 x depth 40			84,7	6,4
SRSA4805-...-SL/P0-T2--X84K5B	192	212	230	-	-	476	M82x2 x depth 40	60	70	99,4	5,7
SRSA4805-...-SL/P1-T2--X84K5B				106	154		M58x2 x depth 40			103,0	6,4
SRSA4810-...-SL/P0-T1--D94KB	192	212	174	-	-	410	M82x2 x depth 40	50	58	109,1	5,7
SRSA4810-...-SL/P1-T1--D94KB				106	154		M58x2 x depth 40			112,6	6,4
SRSA4810-...-SL/P0-T2--X84K4B	192	212	228	-	-	476	M82x2 x depth 40	60	70	96,7	5,7
SRSA4810-...-SL/P1-T2--X84K4B				106	154		M58x2 x depth 40			100,2	6,4
SRSA4810-...-SL/P0-T2--X86J4B	192	212	230	-	-	536	M82x2 x depth 40	60	70	106,4	5,7
SRSA4810-...-SL/P1-T2--X86J4B				106	154		M58x2 x depth 40			110,0	6,4
SRSA4810-...-SL/P0-T2--D94K4B	192	212	234	-	-	580	M82x2 x depth 40	60	70	128,6	5,7
SRSA4810-...-SL/P1-T2--D94K4B				106	154		M58x2 x depth 40			132,1	6,4
SRSA4815-...-SL/P0-T1--D95KB	192	212	174	-	-	472	M82x2 x depth 40	50	58	114,4	5,7
SRSA4815-...-SL/P1-T1--D95KB				106	154		M58x2 x depth 40			117,9	6,4
SRSA4815-...-SL/P0-T2--X84K5B	192	212	230	-	-	476	M82x2 x depth 40	60	70	99,4	5,7
SRSA4815-...-SL/P1-T2--X84K5B				106	154		M58x2 x depth 40			103,0	6,4
SRSA4815-...-SL/P0-T2--D94K4B	192	212	234	-	-	580	M82x2 x depth 40	60	70	128,6	5,7
SRSA4815-...-SL/P1-T2--D94K4B				106	154		M58x2 x depth 40			132,1	6,4
SRSA4815-...-SL/P0-T2--D95K5B	192	212	239	-	-	661	M82x2 x depth 40	60	70	152,0	5,7
SRSA4815-...-SL/P1-T2--D95K5B				106	154		M58x2 x depth 40			155,6	6,4
SRSA4820-...-SL/P0-T1--D95KB	192	212	174	-	-	472	M82x2 x depth 40	50	58	114,4	5,7
SRSA4820-...-SL/P1-T1--D95KB				106	154		M58x2 x depth 40			117,9	6,4
SRSA4820-...-SL/P0-T1--D94K3B	192	212	230	-	-	580	M82x2 x depth 40	50	58	123,8	5,7
SRSA4820-...-SL/P1-T1--D94K3B				106	154		M58x2 x depth 40			127,4	6,4
SRSA4820-...-SL/P0-T2--D94K5B	192	212	239	-	-	599	M82x2 x depth 40	60	70	146,7	5,7
SRSA4820-...-SL/P1-T2--D94K5B				106	154		M58x2 x depth 40			150,3	6,4
SRSA4820-...-SL/P0-T2--D94K7B	192	212	247	-	-	599	M82x2 x depth 40	60	70	153,3	5,7
SRSA4820-...-SL/P1-T2--D94K7B				106	154		M58x2 x depth 40			156,8	6,4

- (1) Nominal force: can be used 100 % of time at low speed (10 % of maximum speed).
 (2) Peak force: max force under short time (1 s max) at low speed with selected drive.
 (3) Backlash elimination up to 600 mm stroke, over 20 µ. Standard stroke in 100 mm step. For other stroke, please contact SKF.
 (4) Integrated at each end.

- (5) See § 4: motion controllers for electromechanical cylinders.

- (6) Total weight = W₀ + (stroke/100) × W_x

- * Peak force to be used only in static phases. For dynamic ones, this value must be limited inside the motion controller at 80 % of the dynamic load by the user. Please contact SKF.

- ** Maximum speed. This value must be limited inside the motion controller by the user. Please contact SKF.

24

SKF

Slika 4.8 Primjer parametarskih vrijednosti iz elektroničkog (PDF) kataloga.

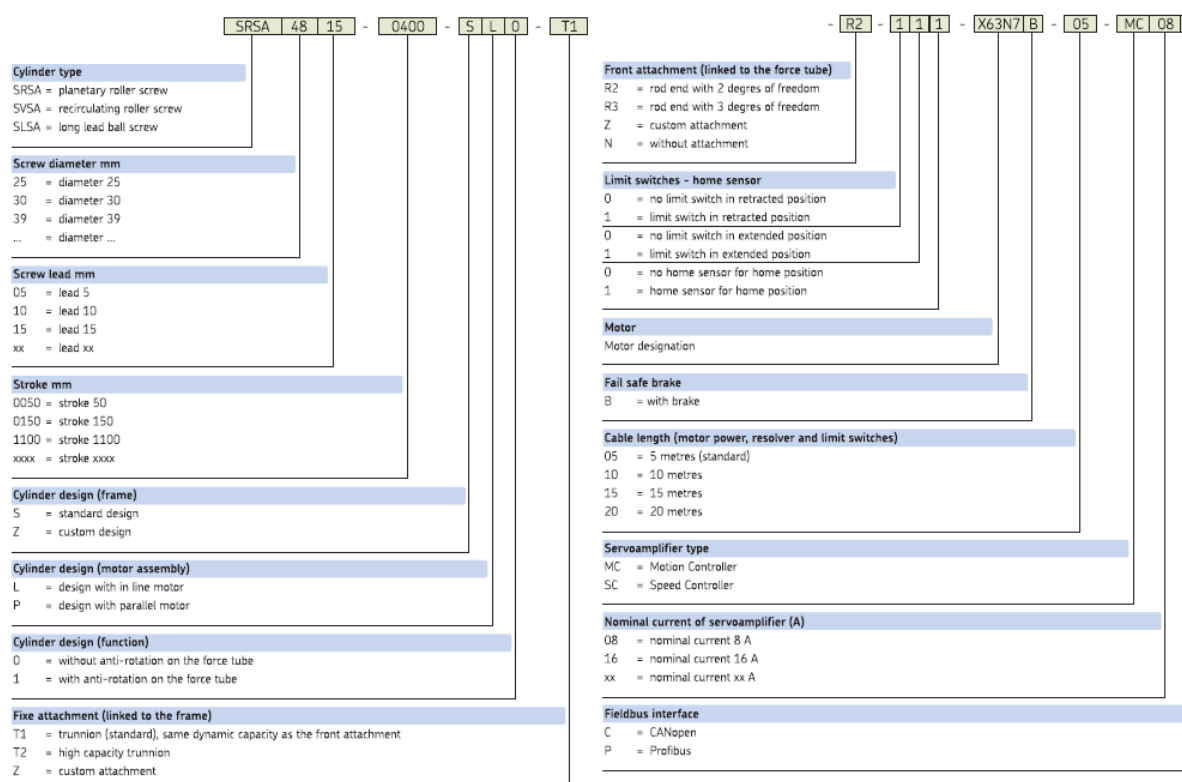
Iz elektroničkog kataloga se preuzimaju i unose u tablicu prateći podaci o cilindrima koji uključuju nazivnu silu, vršnu silu, linearnu brzinu, standardni hod klipa, dinamičku opteretivost, nazivnu snagu, težinu itd. Ovi podaci olakšavaju korisniku kataloga izbor odgovarajućeg cilindra, a ujedno su prateći podaci kod izvoza modela u CAD sustav.

Definiranje narudžbenog broja modela od iznimne je važnosti za katalog. Pouzdanost 3D kataloga ovisi o inteligentnom i preciznom sustavu koji kroz izbor opcija dinamički generira jedinstveni i točan narudžbeni broj proizvoda. Generiranje pogrešnog narudžbenog broja od strane

sustava može rezultirati pogrešnom narudžbom proizvoda. Tada su mogući nepotrebni troškovi: isporuka pogrešnog proizvoda, pogreška u dizajnu sklopa, a time i u proizvodnji sklopa, kašnjenje s rokovima isporuke sklopnog proizvoda, dodatni troškovi materijala i resursa itd.

Podaci za generiranje narudžbenog broja SRSA serije preuzimaju se iz elektroničkog PDF kataloga, kako se vidi na slici 4.9 Pri tome se uzima u obzir kako se u PDF katalogu ne vide međuovisnosti određenih opcija. Do informacija o valjanim kombinacijama opcija dolazi se suradnjom s inženjerskim timom naručitelja kataloga.

Upiti korisnika elektroničkih PDF kataloga oko dostupnih varijacija proizvoda značajno odvlače pozornost inženjerskog tima proizvođača od njihovog osnovnog zadatka tj. dizajniranja i proizvodnje novih proizvoda. Kroz korisničko sučelje 3D kataloga se ne može izabrati nedostupni narudžbeni broj što rezultira manjim brojem upita inženjerskom timu te doprinosi produktivnosti. Korisnik kataloga također brže dolazi do točnih informacija.



Slika 4.9 Struktura narudžbenog broja SRSA serije cilindra.

Analiza zahtjeva naručitelja

U fazi pripreme za izradu kataloga analiziraju se konkretni zahtjevi za SRSA seriju cilindra. Zahtjevi se odnose na model, ali i na opcije izbora u korisničkom sučelju. Zahtjevi naručitelja su:

- Kod modeliranja razina detalja mora biti usklađena s FFF³⁶ pravilom. Modeli moraju imati prepoznatljivi oblik (engl. *form*), volumen modela svojim vanjskim dimenzijama mora reprezentirati geometriju stvarnog proizvoda (engl. *fit*) te mora odražavati funkcionalnost proizvoda (engl. *function*).
- Modeli SRSA serije moraju biti usklađeni dimenzijski s elektroničkim PDF katalogom.
- Unutarnji dijelovi se ne prikazuju uz iznimku pojednostavljenog modela klipnjače koja ulazi u tijelo cilindra. Klipnjača u izvezenim modelima mora zadržati funkcionalnost linearnog i rotacijskog kretanja u stvarnim granicama. SRSA serija se modelira kao sklop koji se sastoji od motora, cilindra, klipnjače te dodatka.
- Izbori u korisničkom sučelju određuju se iz nomenklature narudžbenog broja u PDF katalogu.

³⁶ Engl. *Form, Fit and Function*

- Struktura kataloga mora se prilagoditi PDF katalogu, svaka od veličina (SRSA25, SRSA30 itd.) treba biti prikazana u zasebnom konfiguratoru. Ime glavnog direktorija kataloga je skf_linarmotion.
- Izrada kataloga se vrši na engleskom jeziku, a treba omogućiti prijevode i na druge jezike.

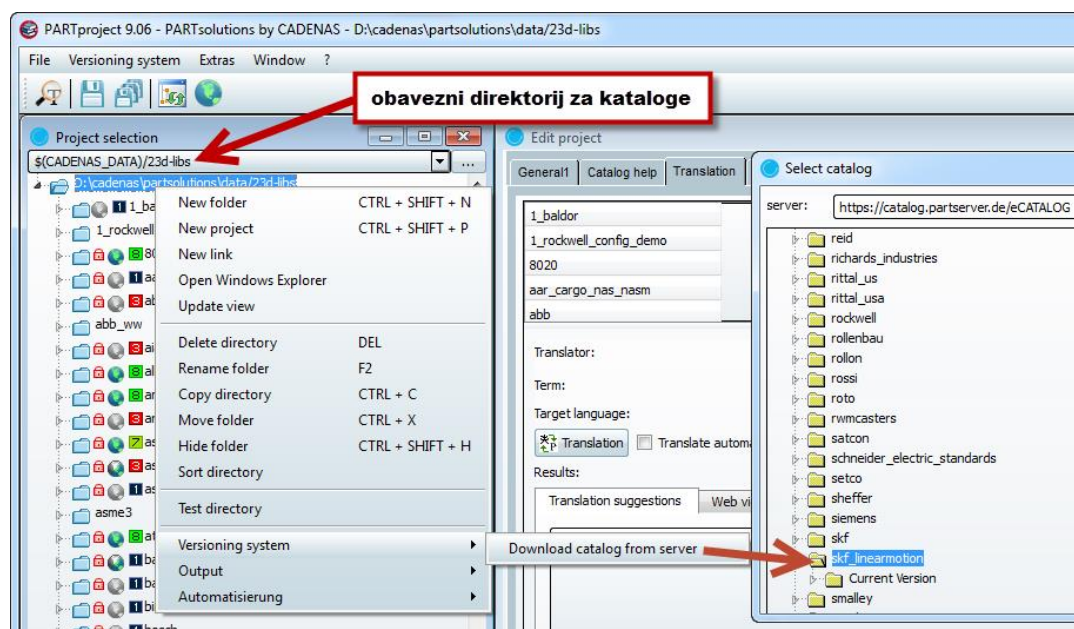
Kao pilot projekt na kojemu se utvrđuje uzajamno razumijevanje zahtjeva naručitelja i mogućnosti izvođača odabire se veličina SRSA48.

4.3 Primjer izrade 3D kataloga

Cjelokupnim postupkom modeliranja upravlja se iz *PARTproject project environment* modula. Vodeći se rezultatima analize ulaznih podataka te zahtjevima naručitelja kataloga pristupa se prvom koraku izrade kataloga, a to je izrada strukture kataloga.

4.3.1 Izrada strukture kataloga

PARTproject project environment je alat za upravljanje projektima koji je povezan sa SVN³⁷ poslužiteljem. SVN poslužitelj omogućuje korisnicima upravljanje verzijama projekata te kontrolu pristupa datotekama odnosno projektima. Veza između klijenta i poslužitelja ostvaruje se preko interneta. Za pristup podacima na poslužitelju je, osim *PARTproject* alata i pristupa internetu, potrebno korisničko ime i lozinka. Svakom korisniku dodjeljena je i uloga koja definira prava na pristup i mijenjanje datoteka i projekata. Kreiranje glavnog direktorija nije moguće lokalno nego ga mora napraviti administrator poslužitelja. Slika 4.10 pokazuje korake u *PARTproject project environment* za preuzimanje glavnog direktorija sa SVN poslužitelja. Naziv glavnog direktorija je *skf_linarmotion*.



Slika 4.10 Preuzimanje glavnog direktorija kataloga sa SVN poslužitelja.

U Windows pregledniku preuzeti direktorij se vidi na putanji: *D:/cadenas/partsolutions/data/23d-lib/skf_linarmotion* gdje je *D:/cadenas/partsolutions* odabrana putanja kod instaliranja softverskog paketa. Svi direktoriji i datoteke vezani uz izradu kataloga

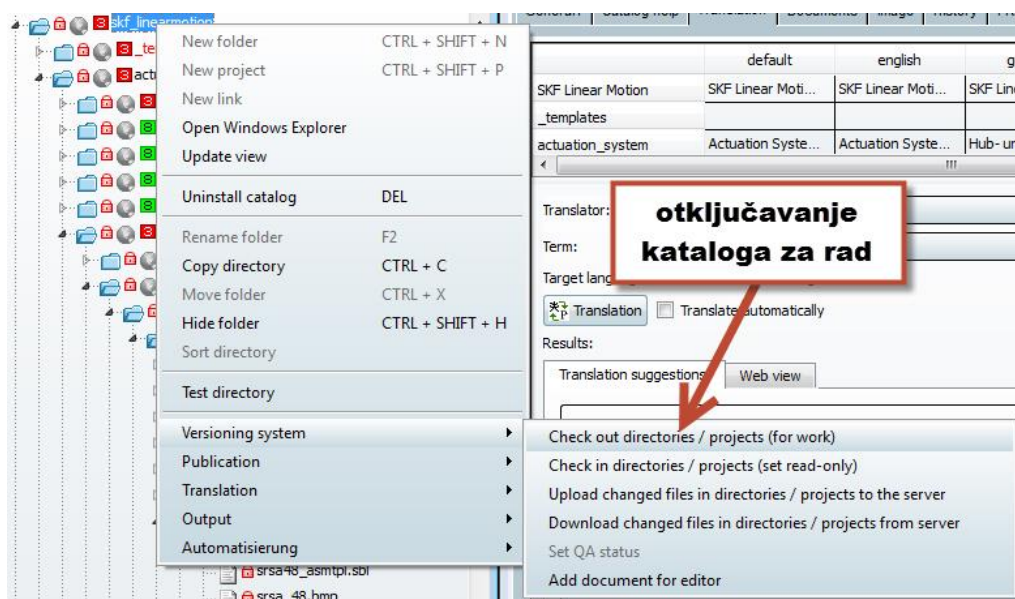
³⁷ Engl. *Subversion* – softver za upravljanje verzijama i revizijama datoteka.

uvijek su smješteni u direktoriju *23d-libs* i ne smiju se pomicati kroz strukturu korištenjem Windows preglednika, nego isključivo pomoću PARTproject modula.

Nakon preuzimanja glavnog direktorija, direktorij se otključava za rad kako bi se vršile izmjene na katalogu. U PARTproject modulu se izborom direktorija i pritiskom na desnu tipku miša otvaraju dodatni izbornici za upravljanje direktorijima i projektima (slika 4.11).

Za vrijeme dok je katalog otključan od strane korisnika, niti jedan drugi korisnik ne može raditi izmjene na projektima. Pristup katalogu omogućen je članovima tima koji izrađuje katalog uključujući dvije razine interne kontrole kvalitete. Katalog je dostupan i inženjerskom timu naručitelja kataloga koji koristi PARTproject za preuzimanje osvježanih podataka radi završne kontrole kvalitete modela i kataloga. Stoga treba voditi računa o ostalim sudionicima procesa te otključavanja na katalogu izvoditi na najnižoj mogućoj razini u strukturi kataloga.

Po završetku aktivnosti na katalogu, izmjene se šalju na poslužitelj te se direktorij odnosno projekt zaključavaju.



Slika 4.11 Otključavanje glavnog direktorija kataloga za rad.

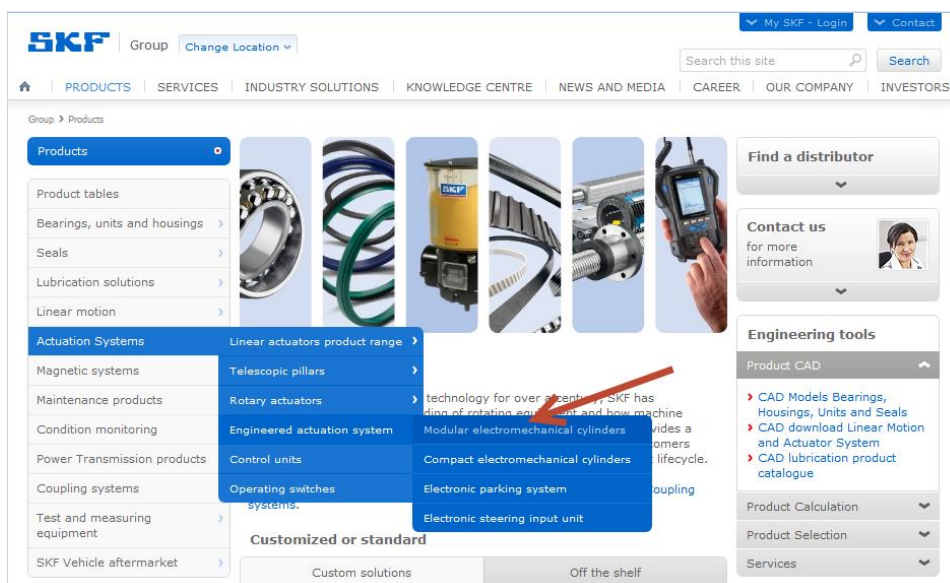
Simboli ispred imena direktorija označavanju je li projekt odnosno direktorij zaključan za rad, otključan za rad ili izmjenjen u odnosu na stanje na SVN poslužitelju (slika 4.12)



Slika 4.12 Simboli statusa direktorija na SVN poslužitelju

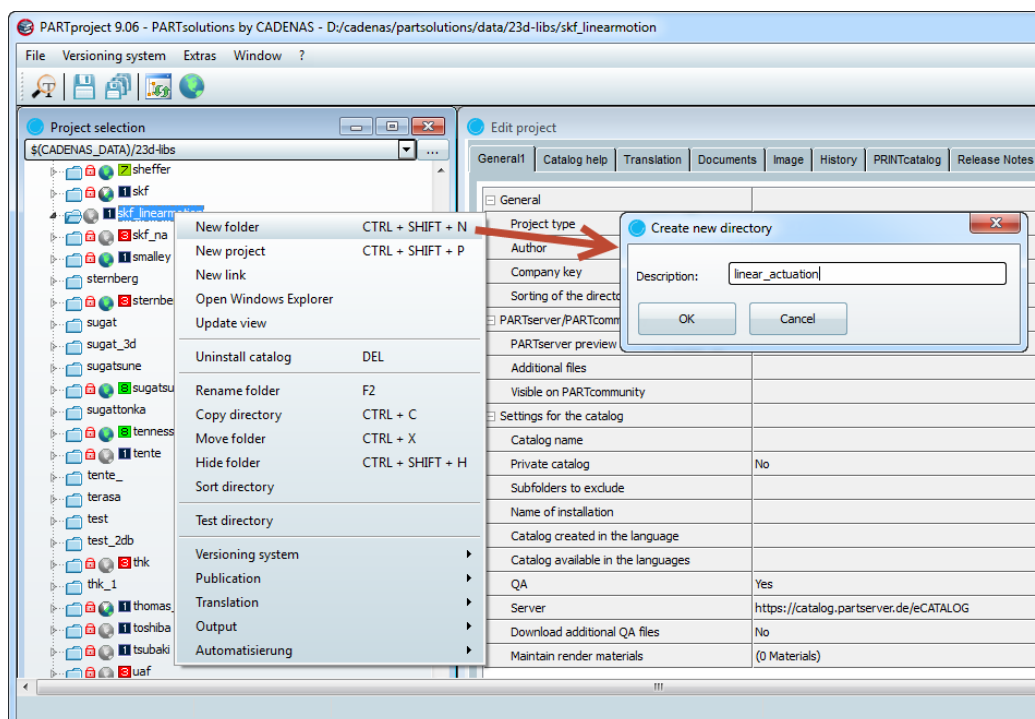
U eCATALOGsolutions postoje smjernice za dodjeljivanje imena datotekama i direktorijima. Imena smiju sadržavati isključivo slovno-brojčane znakove engleske abecede. Specijalni znakovi ili razmaci nisu dopušteni u imenima datoteka i direktorija. Iznimka su znakovi podvlaka (`_`) i povlaka (`-`). Kod slovnih znakova koriste se isključivo mala slova. Kod pripremanja strukture kataloga potrebno je voditi računa o dužini naziva datoteka i direktorija. Iako PARTproject omogućuje kreiranje direktorija i projekata s 50 znakova u nazivu, zbog praktičnih razloga preporučava se ograničenje dužine naziva na maksimalno 36 znakova, ukoliko je to moguće.

Pri izradi strukture kataloga uzima se u obzir kako modularni elektromehanički cilindri predstavljaju samo dio proizvodnog asortimana tvrtke SKF, odnosno dijela tvrtke koji se bavi sustavima za linearno gibanje. Na svojim internetskim stranicama tvrtka SKF ima razgranatu strukturu proizvoda koju treba primjeniti na 3D katalog (slika 4.13).



Slika 4.13 Struktura kataloga na internetskim stanicama tvrtke SKF.

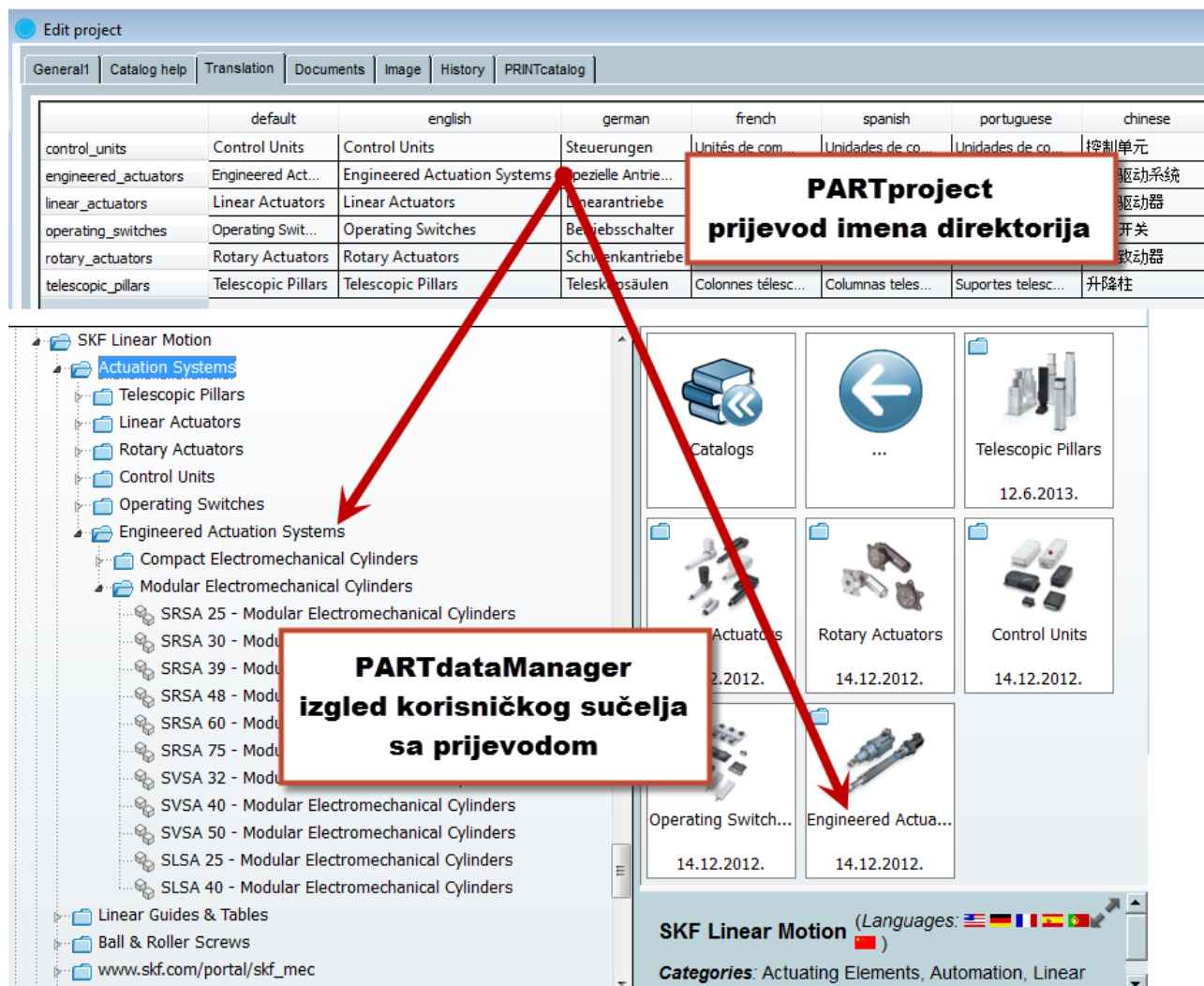
Slika 4.14 prikazuje kreiranje novog direktorija u strukturi u PARTproject modulu. Preuzima se struktura sa slike 4.13. te se kreira putanja do direktorija s modularnim cilindrima: *skf_linearmotion/actuation_system/engineered_actuators/modular_electromechanical_cylinders*.



Slika 4.14 Kreiranje novog direktorija u strukturi.

Zbog prikaza u korisničkom sučelju, svakom od direktorija dodjeljuje se odgovarajuća slika. Slike se preuzimaju s interneta ili ih dostavlja naručitelj kataloga. Veličina slika mora biti 100x100 točaka (engl. pixels), format mora biti *.bmp, a naziv mora biti *katalog.bmp*. U IV. kvadrantu slike 4.15 vidljiva je primjena *katalog.bmp* slika.

Kako su imena direktorija dodijeljena sukladno smjernicama za dodjeljivanje naziva direktorija, nisu prikladna za prikaz u korisničkom sučelju te se moraju urediti. Uređivanje se vrši u PARTproject modulu, u prozoru *Edit project*, gdje se izabire kartica *Translation*. U primjeru na slici 4.15 kolona *Default* se koristi za prijevod naziva direktorija iz npr. *engineered_actuators* u *Engineered Actuators*. U istom prozoru se vrše i prijevodi na druge jezike jer eCATALOGsolutions podržava višezjezične kataloge.



Slika 4.15 Dodavanje slika i prijevoda direktorijima.

Uređena struktura se pregledava u PARTdataManager modulu, koji je ujedno i korisničko sučelje. Kako bi se osvježio prikaz kataloga i direktorija u PARTdataManageru potrebno je novi katalog odnosno direktorij indeksirati (engl. *index*). Osvježavanje indeksa se vrši u PARTproject modulu, kako je to prikazano na slici 4.16.

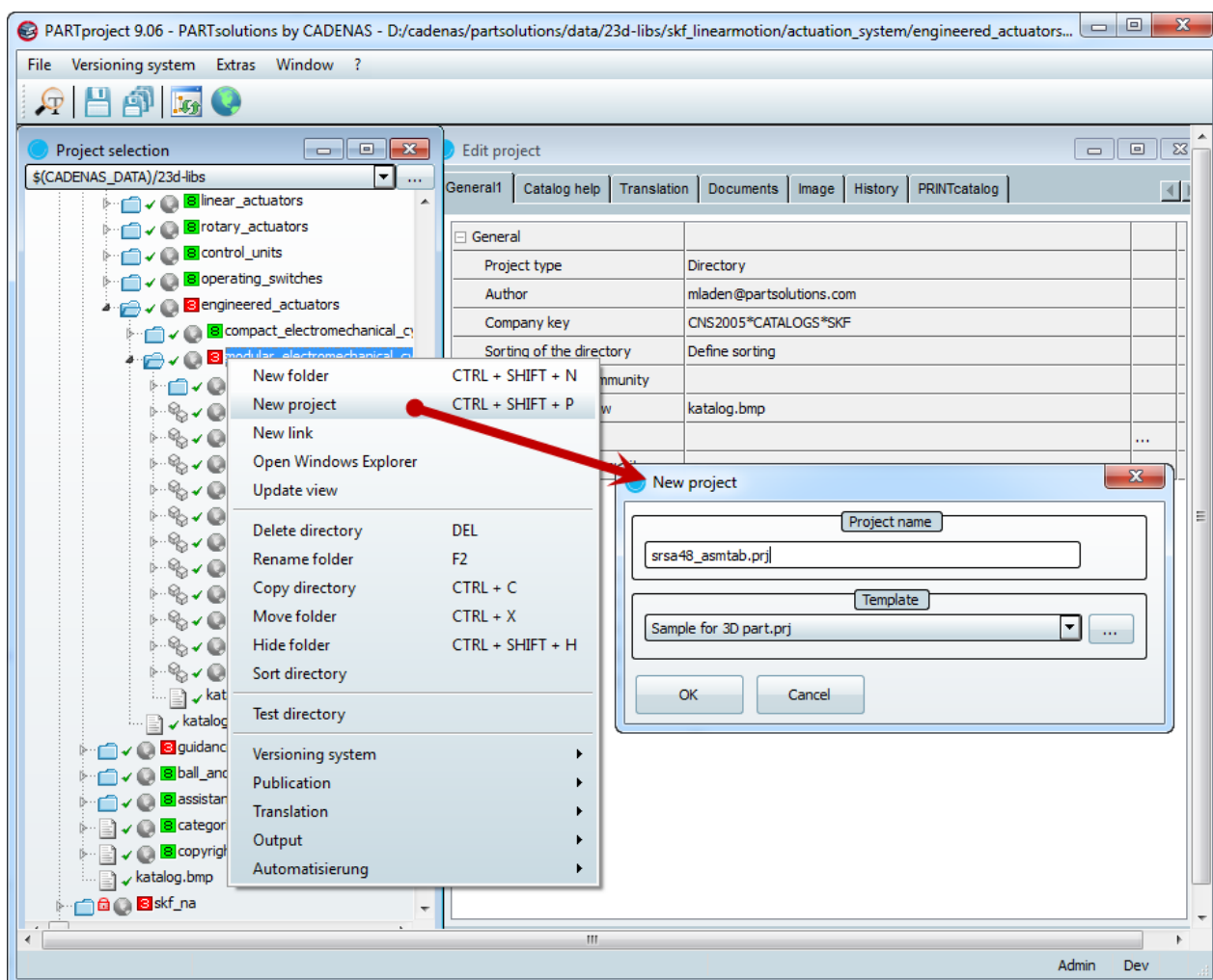
Indeks je datoteka koju PARTdataManager koristi kod pretraživanja i navigacije kroz strukturu kataloga. Osvježavanjem indeksa sustav osvježava izgled kataloga koristeći dodane slike i prijevode. Ujedno se generiraju ključevi za tekstualno pretraživanje, pretraživanje po parametrima, pretraživanje po geometriji itd.



Slika 4.16 Osvježavanje indeksa kataloga.

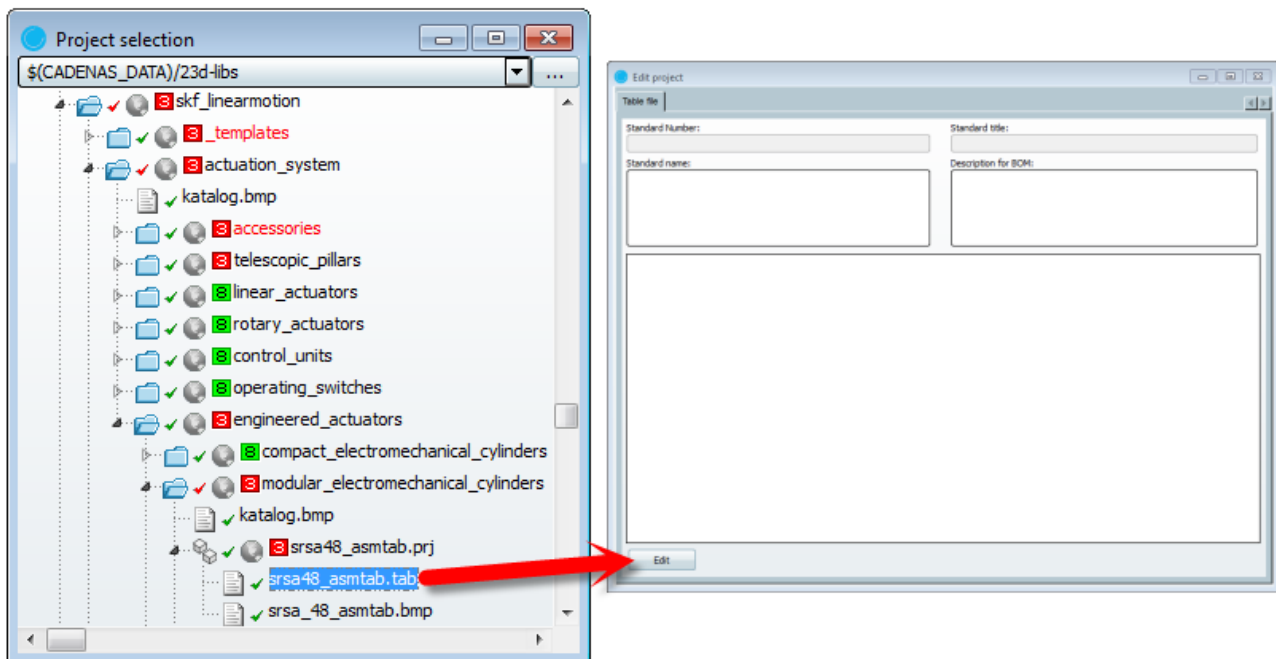
4.3.2 Izrada glavnog projekta sklopa

Prvi korak u izradi projekta za seriju SRSA48 je izrađivanje glavnog projekta s tablicom *srsa48_asmtab.prj*, slika 4.17 Tip projekta je „sklopna tablica“ (engl. *assembly table*). Temeljem internih smjernica tvrtke CADENAS PARTsolutions glavni projekt ima nastavak *_asmtab.prj*. Glavni projekt sa svojom tablicom ne sadrži geometriju nego pogoni korisničko sučelje. Izrađivanje ovog projekta u prvom koraku omogućuje definiranje i povezivanje svih ovisnih parametara kroz strukturu sklopa.



Slika 4.17 Kreiranje glavnog projekta sklopa.

Sastavni elementi glavnog projekta su projekt (*.prj), tablica (*.tab) i slika za prikaz u korisničkom sučelju (*.bmp). Otvaranjem tablice projekta u PARTeditor modulu započinje se izrada korisnikog sučelja (slika 4.18).



Slika 4.18 Datoteke glavnog projekta. Otvaranje tablice.

Izrada glavne tablice je najzahtjevniji dio izrade kataloga jer izgled tablice izravno utječe na izbore i opcije koje vide korisnici eCATALOGsolutions i PARTsolutions sustava.

Postupak započinje definiranjem varijabli. eCATALOGsolutions smjernice za dodjeljivanje imena varijablama ograničavaju imena varijabli:

- isključivo slovno-brojčani znakovi engleske abecede,
- isključivo velika slova u imenima varijabli,
- početni znak u imenu varijable mora biti slovo,
- u nazivima varijabli nisu dopušteni razmaci,
- u nazivima varijabli nisu dopušteni nikakvi specijalni znakovi,
- maksimalni dopušteni broj znakova je 15.

Slika 4.19 prikazuje korisničko sučelje PARTeditor modula s aktiviranom opcijom upravljanje varijablama, engl. *Variable Manager*. Kod kreiranja varijabli, osim imena, u prozoru *Attribute description set* definiraju se opisi i obilježja varijabli. Obzirom da smjernice za dodjeljivanje imena varijablama limitiraju moguće opcije imenovanja, opis varijable, engl. *Description*, koristi se za prikaz varijable u korisničkim sučeljima.

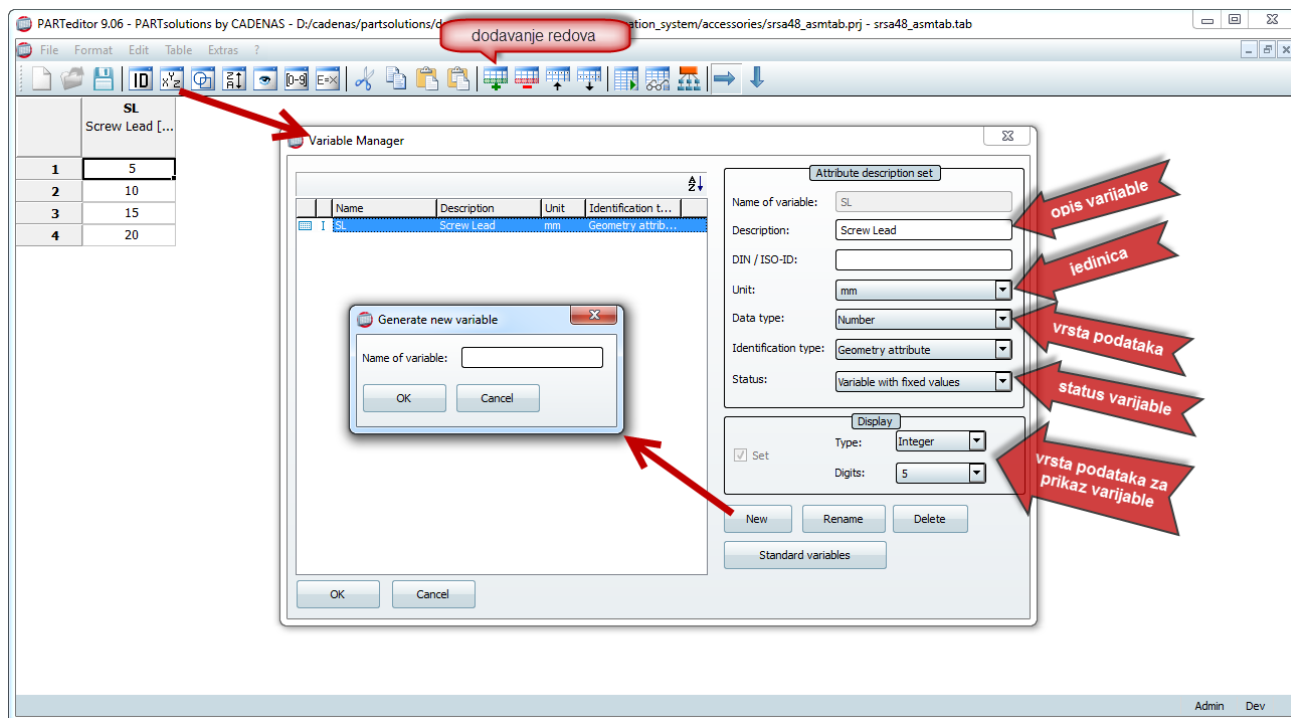
Status je obilježje varijable koji utječe na izgled i funkcionalnost varijable. Varijabla može biti:

- fiksna (engl. *Variable with fixed values*),
- varijabla s rasponom vrijednosti (engl. *Value range variable*) i
- algoritamska varijabla (engl. *Attribute algorithm*).

Fiksne varijable prikazuju su kao kolone u tablici PARTeditora te za svaki redak imaju fiksnu vrijednost. Varijable s rasponom vrijednosti nude korisniku mogućnost izbora vrijednosti te preuzimaju izabranu vrijednost. Algoritamske varijable omogućuju matematičke i logičke operacije, a rezultat se dinamički izračunava.

Organiziranje tablice za SRSA48 seriju vođeno je strukturom nazivlja (engl. *Designation*) i tablicama s parametrima iz PDF kataloga. Kako se izbor vrste cilindra te promjera vijka odvija na razini strukture kataloga, određuje se zavoj navoja (engl. *lead*) kao glavna veličina koja definira redak u tablici. Za seriju SRSA48 postoje četiri opcije zavoja: 5mm, 10mm, 15mm i 20mm te se tablica pravi sa četiri reda.

Slika 4.19 prikazuje primjer kreiranja fiksne varijable, konkretno varijable za zavoj navoja vijka. Određuje se ime varijable „SL“, opis varijable je „Zavoj navoja vijka“ (engl. *Screw Lead*), a jedinica je milimetar. Varijabla se unosi kao brojčana, cjelobrojna, fiksna.



Slika 4.19 Kreiranje fiksne varijable.

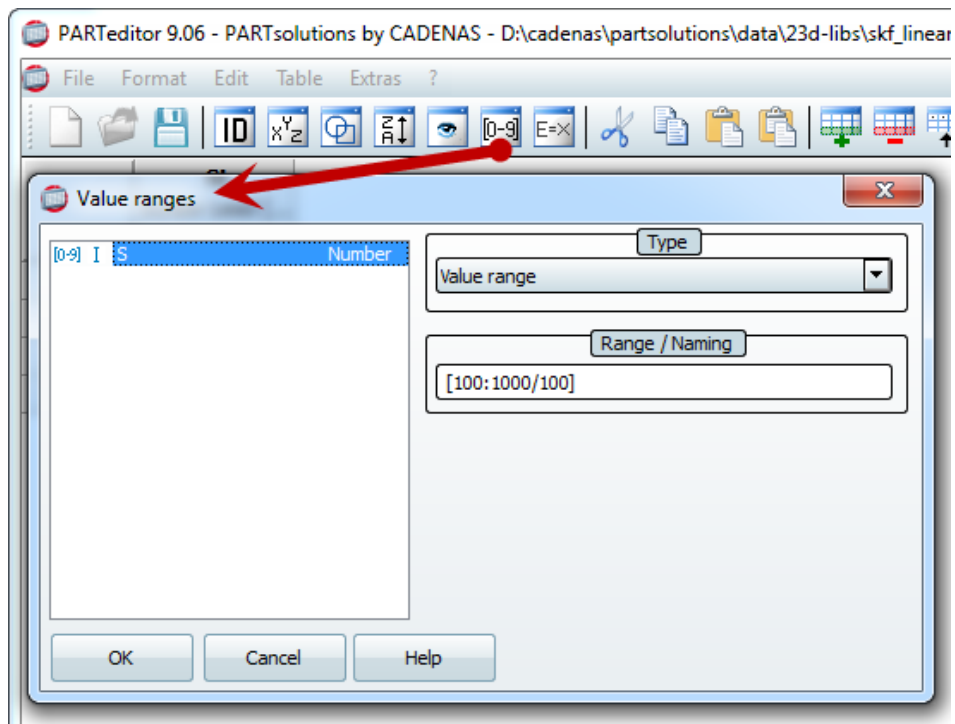
Niz sljedećih parametara iz PDF kataloga se kreira kao varijabla s rasponom vrijednosti. Postoje tri tipa (engl. *Type*) varijabli s rasponom vrijednosti:

- raspon vrijednosti (engl. *Value range*),
- imena vrijednosti (engl. *Name of values*) i
- raspon vrijednosti sa slikama (engl. *Value range with images*)

Parametar Hod klipnjače, engl. *Stroke*, iz PDF kataloga je primjer varijable tipa „raspon vrijednosti“. Hod klipnjače jednak je za sve veličine i kreće se u rasponu od 100mm do 1000mm s korakom od 100mm. U tablici se kreira nova varijabla *S*, koja u PARTeditoru ima status varijable s rasponom vrijednosti. Aktiviranjem izbornika za varijable s rasponom vrijednosti, slika 4.20, izabire se tip *Value Range* te se unosi sintaksa za raspon vrijednosti:

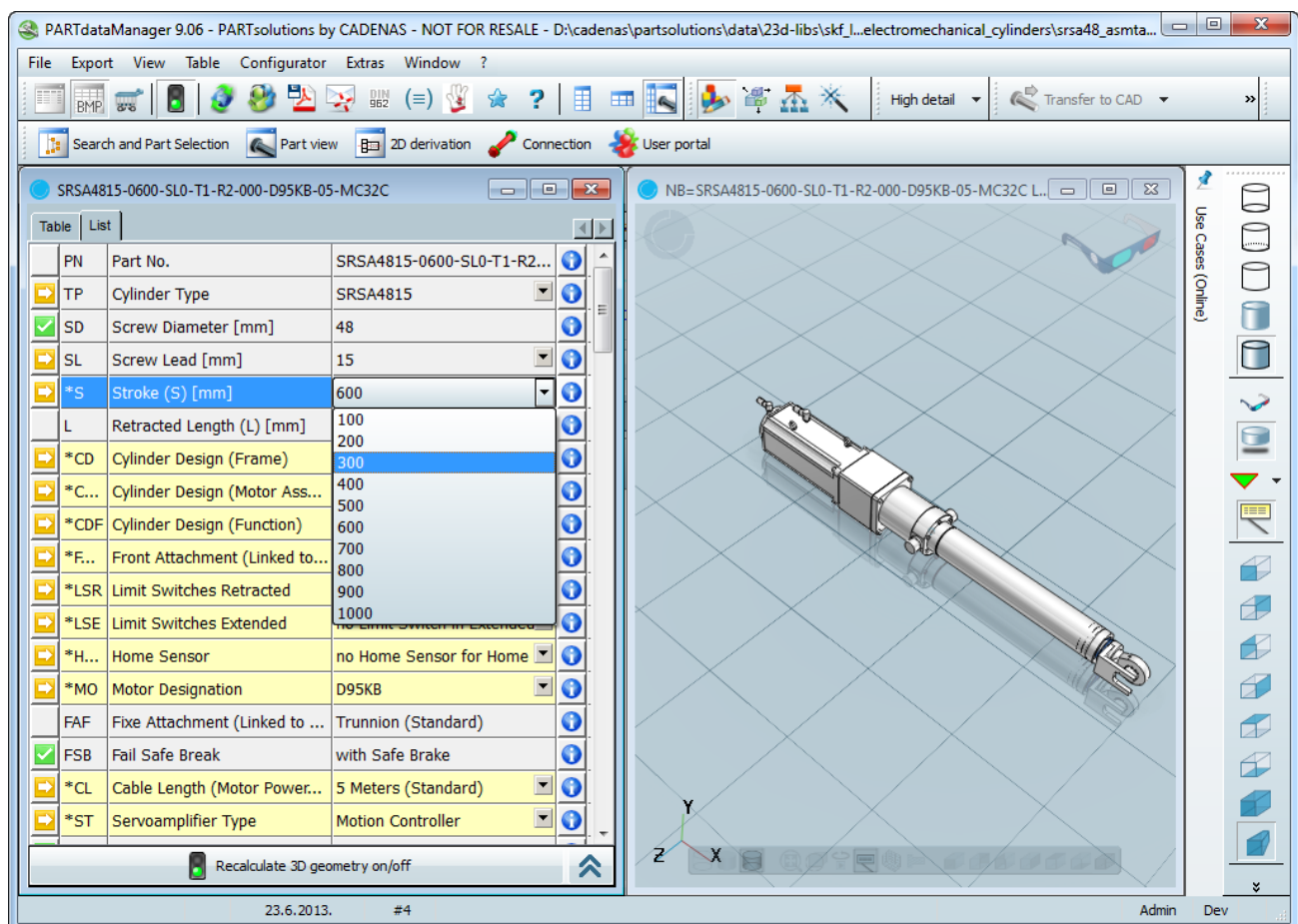
[100:1000/100].

Sintaksa s uglatim zagradama uključuje i granične vrijednosti u moguću izbor. Dakle korisnik može birati između vrijednosti 100, 200, 300, 400, 500, 600, 700, 800, 900 i 1000 mm.



Slika 4.20 Kreiranje varijable s rasponom.

Slika 4.21 prikazuje izgled varijabli s rasponom vrijednosti u korisničkom sučelju PARTdataManager.



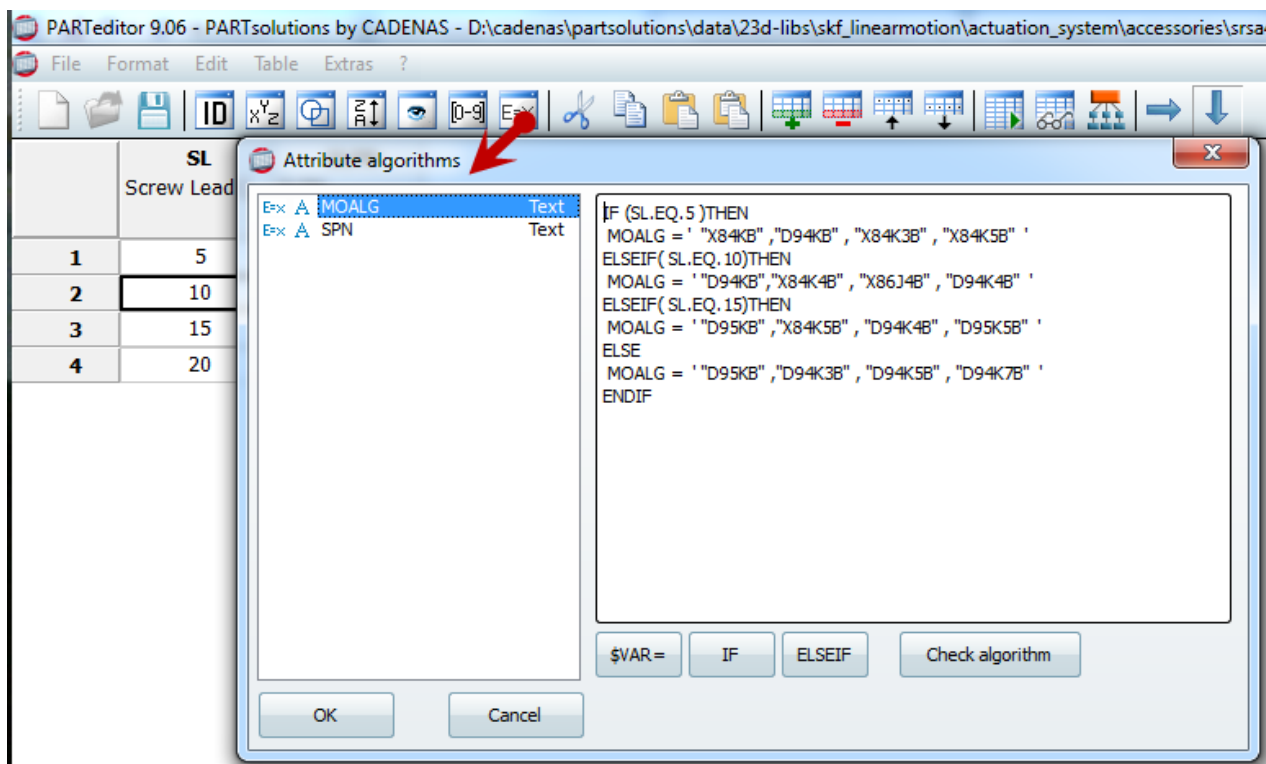
Slika 4.21 Izgled varijabli s rasponom vrijednosti u korisničkom sučelju.

Parametar Dizajn cilindra (sklop s motorom), engl. *Cylinder design (motor assembly)*, primjer je primjene varijable s rasponom vrijednosti tipa „*Name of values*“. Ime varijable je *CDM*, a sintaksa glasi:

$$CDM = 'L', 'Design with in Line Motor'^{38}, 'P', 'Design with Parallel Motor'^{39}.$$

Sintaksa kod *Name of values* tipa varijabli s rasponom vrijednosti sastoji se od parova gdje je prvi dio para (npr. 'L') vrijednost varijable, a drugi dio para (npr. 'Design with in Line Motor') je tekst vidljiv korisniku. Vrijednosti varijable DPM su 'L' i 'P', a koriste se za konstruiranje narudžbenog broja te za upravljanje geometrijskim opcijama.

Parametar Oznaka motora (engl. *Motor designation*, ime varijable MO) ovisi o vrijednosti varijable SL, tj. o odabranom zavoju navoja vijka. Zbog toga se uvodi pomoćna varijabla MOALG. Varijabla MOALG ima status algoritamske varijable. Na slici 4.22 vidi se prozor za kreiranje algoritamskih varijabli te sintaksa MOALG varijable.



Slika 4.22 Kreiranje algoritamske varijable.

Varijabla MO je varijabla s rasponom vrijednosti, tipa *Value Range*, sa sintaksom:

$$MO = \$MOALG.$$

Ovakvom sintaksom varijabla MO će preuzeti trenutnu vrijednost varijable MOALG. Kada korisnik izabere prvi redak u tablici, varijable imaju sljedeće vrijednosti:

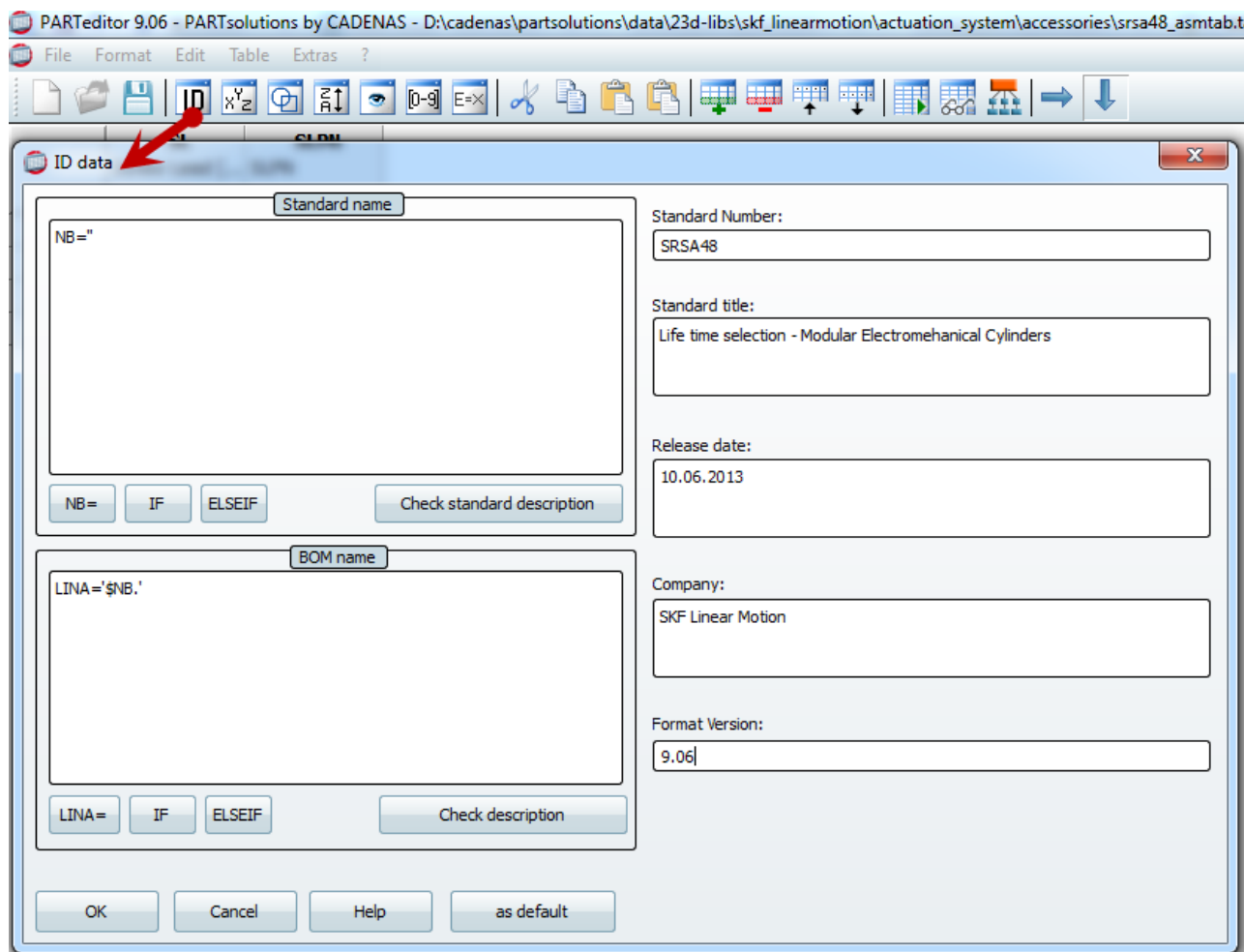
```
SL=5
MOALG = 'X84KB', 'D94KB', 'X84K3B', 'X84K5B'
MO = 'X84KB', 'D94KB', 'X84K3B', 'X84K5B'
```

Dakle korisnik može birati neku od ponuđenih četiri vrste motora. Promjenom retka u tablici mijenja se vrijednost varijable *SL*, a time i opcije izbora oznake motora.

³⁸ Dizajn s motorom u liniji.

³⁹ Dizajn s paralelnim motorom.

Paralelno s unosom novih varijabli generira se sintaksa za narudžbeni broj. Započinje se popunjavanjem identifikacijskih podataka projekta (engl. ID data), slika 4.23. Polja prikazana na slici su povezana sa sistemskim varijablama eCATALOGsolutions sustava. Vrijednosti unešene u polja Standardni broj (engl. *Standard number*, ime systemske varijable je *NN*) i Standardni naziv (engl. *Standard title*, ime systemske varijable je *NT*) su fiksne i vidljive su u strukturi kataloga korisničkog sučelja, na razini ispod prethodno kreiranih direktorija.



Slika 4.23 Popunjavanje ID podataka projekta.

Polje Standardno ime (engl. *Standard name*, ime systemske varijable je *NB*) generira narudžbeni broj proizvoda. *NB* je algoritamska varijabla, tj. dinamički se kalkulira. Varijabla *NB* također generira ime datoteke za izvoz u druge formate, a sastavlja se od vrijednosti iz tablice. Zbog toga vrijednost varijable *NB* mora biti jedinstvena za svaku moguću varijaciju.

Polje Ime popisa dijelova (engl. *BOM name*, ime systemske varijable je *LINA*) kod izvoza modela u druge formate nosi narudžbeni broj te ga predaje BOM sustavu CAD programa.

Sintaksa za varijablu *NB* u slučaju SRSA serije:

`NB='$TP.-$SPN.-$CD.$CDM.$CDF.-$FAF1.-$FAFT.-$LSR.$LSE.$HOS.-$MO.-$CL.-$ST.$NC1.$FI.'`

Korisnik odabirom parametara dinamički mijenja vrijednosti varijabli koje utječu na narudžbeni broj. Na slici 4.24 prikazan je dio PARTeditor modula koji omogućuje paralelni pregled sintaksi s varijablama, sintaksi s uvrštenim vrijednostima te vrijednostima varijabli.

The screenshot displays the PARTeditor Debugger interface. It features two side-by-side code editors and a variable table at the bottom.

Left Editor (sintakse varijabli):

```

NB='&PN.&PNP.'
LINA='&PN.'
KT='DUMMY'
PN = '&TP.-&SPN.-&CD.&CDM.&CDF.-&FAF1.-&FAFT.-&LSR.&LSE.&HOS.-&M
S = [100:1000/100]
L = 213.5+S
IF (S.LT.100 )THEN
  SPN = '00&S.'
ELSEIF (S.LT.1000 )THEN
  SPN = '0&S.'
ELSE
  SPN = '&S.'
ENDIF
CD = 'S', 'Standard Design', 'Z' , 'Custom Design - Contact SK
CDM = 'L', 'Design with in Line Motor', 'P', 'Design with Paral
CDF = '0', 'w/o Anti-Rotation on the Force Tube', '1' , 'with
FAFT = 'R2', 'Rod End with 2 Degrees of Freedom', 'R3' , 'Rod
IF (P.EQ.'R' )THEN
  PNP = ''
ELSE

```

Right Editor (sintakse varijabli sa uvrštenim vrijednostima):

```

NB='SRSA4810-0100-SL0-T1-R2-000-D94KB-05-MC32C'
LINA='SRSA4810-0100-SL0-T1-R2-000-D94KB-05-MC32C'
KT='DUMMY'
PN = 'SRSA4810-0100-SL0-T1-R2-000-D94KB-05-MC32C'
S = [100:1000/100]
L = 213.5+100
IF (100.LT.100 )THEN
  SPN = '00100'
ELSEIF (100.LT.1000 )THEN
  SPN = '0100'
ELSE
  SPN = '100'
ENDIF
CD = 'S', 'Standard Design', 'Z' , 'Custom Design - Contact SK
CDM = 'L', 'Design with in Line Motor', 'P', 'Design with Parall
CDF = '0', 'w/o Anti-Rotation on the Force Tube', '1' , 'with A
FAFT = 'R2', 'Rod End with 2 Degrees of Freedom', 'R3' , 'Rod E
IF ('R'.EQ.'R' )THEN
  PNP = ''
ELSE

```

Variable Table (vrijednosti varijabli):

Variable	Value
NB= NB	SRSA4810-0100-SL0-T1-R2-000-D94KB-05-MC32C
NB= LINA	SRSA4810-0100-SL0-T1-R2-000-D94KB-05-MC32C
NB= KT	DUMMY
E=x PN	SRSA4810-0100-SL0-T1-R2-000-D94KB-05-MC32C
TP	SRSA4810
SD	48
SL	10
SLPN	10
[0-9] S	100
E=x L	313.5
E=x SPN	0100
[0-9] CD	S
[0-9] CDM	L
[0-9] CDF	0
[0-9] FAFT	R2
E=x PNP	
[0-9] LSR	0
E=x LSRALG	'0', 'no Limit Switch in Retracted Position', '1' , 'Limit Switch in Retracted Position'
[0-9] LSE	0
E=x LSFALG	'0', 'no Limit Switch in Extended Position', '1' , 'Limit Switch in Extended Position'

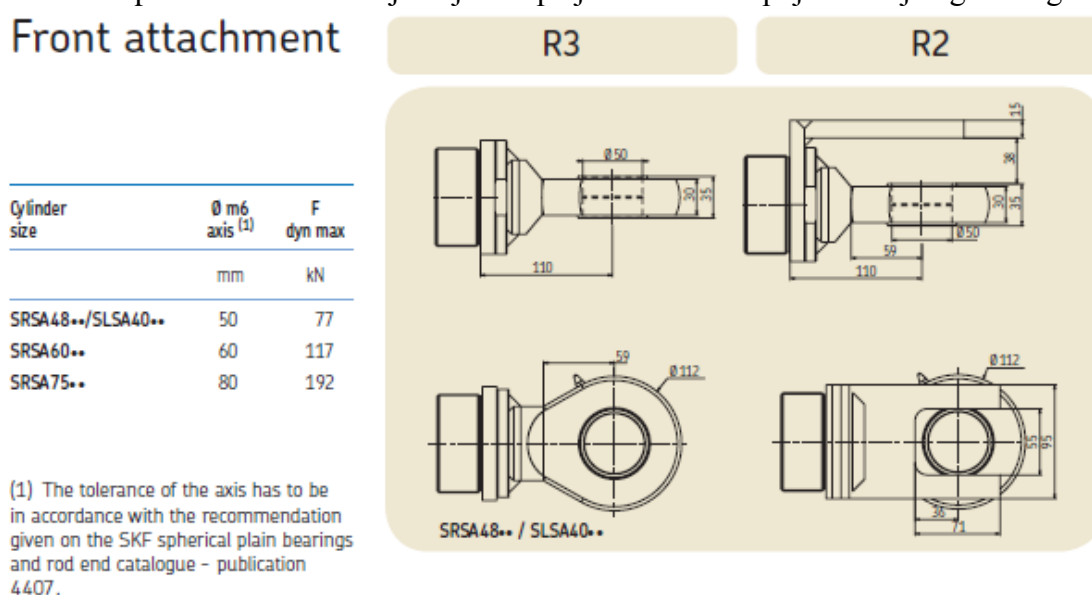
Slika 4.24 Ispitivanje točnosti sintaksi pomoću PARTeditor funkcije Debugger.

Izrada glavne tablice je iterativni proces. Definiranjem narudžbenog broja i opcija završava se osnovni dio izrade glavnog projekta i glavne tablice. Sklapanje sklopa ponekad zahtjeva dodavanje novih pomoćnih varijabli u glavnu tablicu.

4.3.3 Izrada dijelova sklopa

Analizom ulaznih podataka utvrđeni su osnovni dijelovi koje sadrži sklopni model cilindra. Proizvodno-prodajni asortiman proizvođača standardnih dijelova uključuje serije sličnih proizvoda. Proizvođači udovoljavajući zahtjevima svojih kupaca često vrše izmjene na dizajnu i opcijama proizvoda, što zahtijeva osvježavanje i održavanje 3D kataloga. Stoga se prije početka modeliranja dijelova pretražuju postojeći dijelovi kataloga ili PDF katalog kako bi se izbjeglo dvostruko modeliranje. Umnožavanjem istih modela produžuje se vrijeme modeliranja, ali još važnije, otežava se održavanje kataloga. Pretraživanje se vrši korištenjem naprednih funkcija za pretraživanje eCATALOGsolutions programskog paketa. U objedinjavanju informacija o dijelovima uključuje se i inženjerski tim naručitelja kataloga.

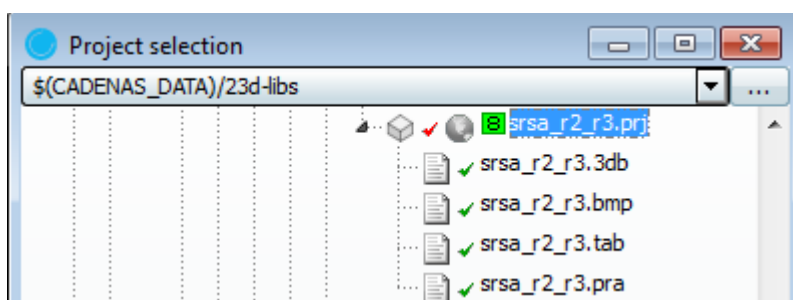
Na slici 4.25 prikazan je tehnički crtež prednjeg nastavka (zglobne glave) klipnjače cilindra. Zglobna glava je tipični primjer dodataka koji se koriste kroz više različitih proizvodnih serija i veličina. Zbog toga se izrađuje jedan projekt sa svim veličinama i opcijama zglobne glave. Projekt se koristi u svim sklopnim modelima serija koje za opciju nastavka klipnjače imaju zglobnu glavu.



Slika 4.25 Dio PDF kataloga s tehničkim crtežom i veličinama zglobne glave.

Za dodatke se kreira direktorij *accessories*, tj. dodaci, gdje se smještaju svi dodaci koji se koriste u sklopovima globalno. SKF Linear Motion ne nudi mogućnost naručivanja dodatnih dijelova zasebno te se direktorij s dodacima sakriva kako ne bi bio indeksiran, a time vidljiv za krajnjeg korisnika. Za sakrivanje se koristi funkcija *Hide folder* u PARTproject modulu.

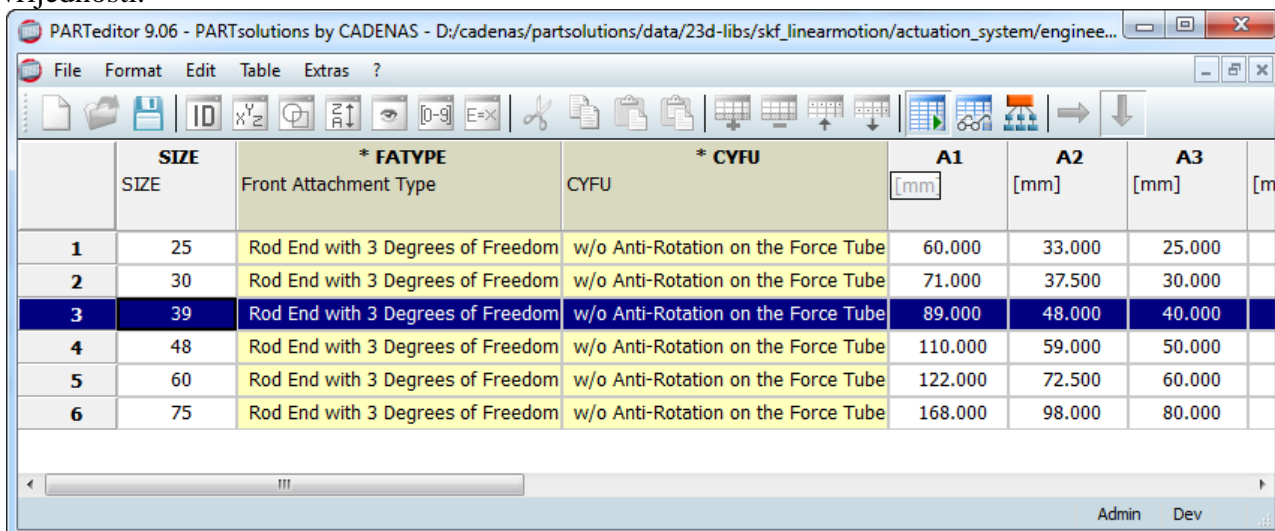
U direktoriju *accessories* se izrađuje novi projekt. Tip projekta je 3D projekt. Slika 4.26 prikazuje osnovne datoteke koje sadrže projekti ovog tipa.



Slika 4.26 Datoteke eCATALOGsolutions 3D projekta.

Kao i kod glavnog projekta, izrada projekata za dijelove sklopa započinje izradom tablice. Za razliku od glavne tablice, u slučaju dijelova sklopa tablice su znatno jednostavnije jer uključuju samo one vrijednosti i opcije koje su nužne za modeliranje samog dijela. Pravila za izradu tablica su jednaka. Na slici 4.27 je prikazan izgled dijela tablice za zglobnu glavu. Vrijednosti parametara ovise o dijametri klipnjače cilindra te je tablica organizirana sukladno tome.

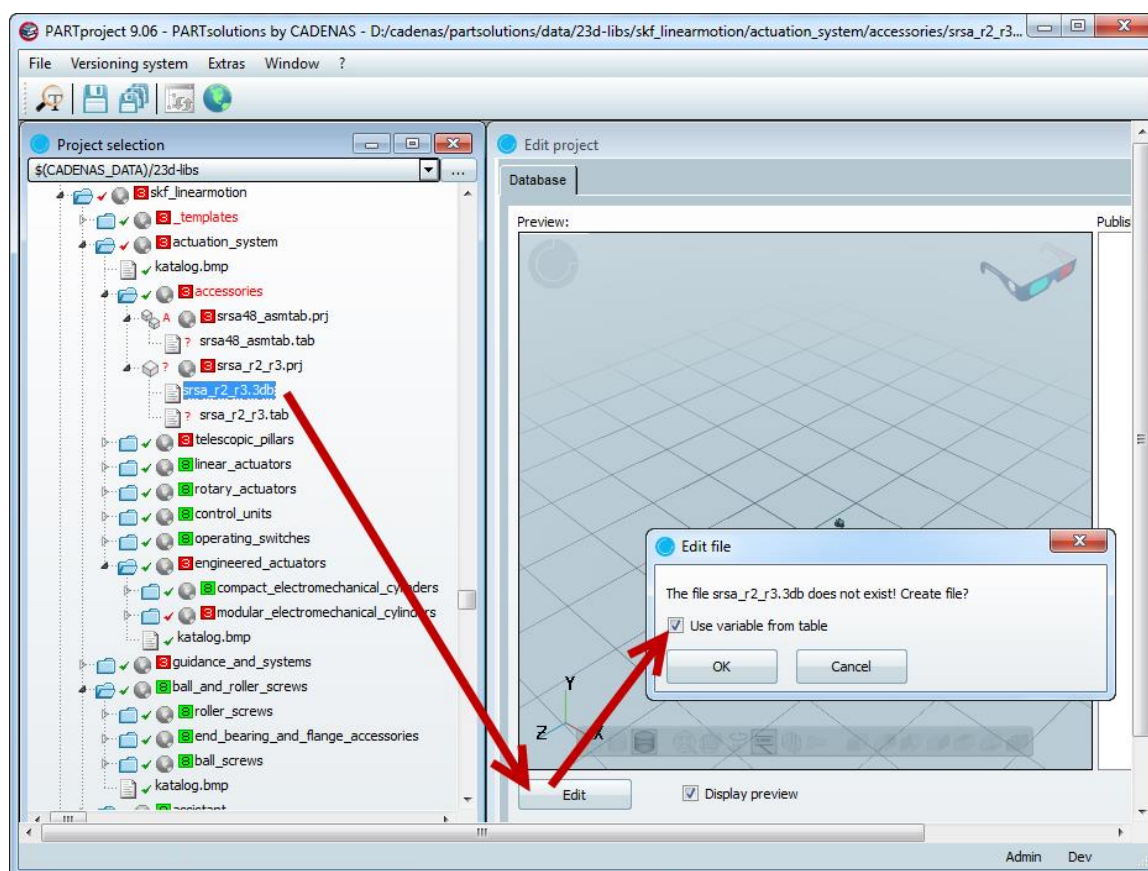
Zglobna glava ima dodatne opcije koje se također dodaju u tablicu kao varijable s rasponom vrijednosti.



	SIZE	* FATYPE	* CYFU	A1	A2	A3	[m
	SIZE	Front Attachment Type	CYFU	[mm]	[mm]	[mm]	
1	25	Rod End with 3 Degrees of Freedom	w/o Anti-Rotation on the Force Tube	60.000	33.000	25.000	
2	30	Rod End with 3 Degrees of Freedom	w/o Anti-Rotation on the Force Tube	71.000	37.500	30.000	
3	39	Rod End with 3 Degrees of Freedom	w/o Anti-Rotation on the Force Tube	89.000	48.000	40.000	
4	48	Rod End with 3 Degrees of Freedom	w/o Anti-Rotation on the Force Tube	110.000	59.000	50.000	
5	60	Rod End with 3 Degrees of Freedom	w/o Anti-Rotation on the Force Tube	122.000	72.500	60.000	
6	75	Rod End with 3 Degrees of Freedom	w/o Anti-Rotation on the Force Tube	168.000	98.000	80.000	

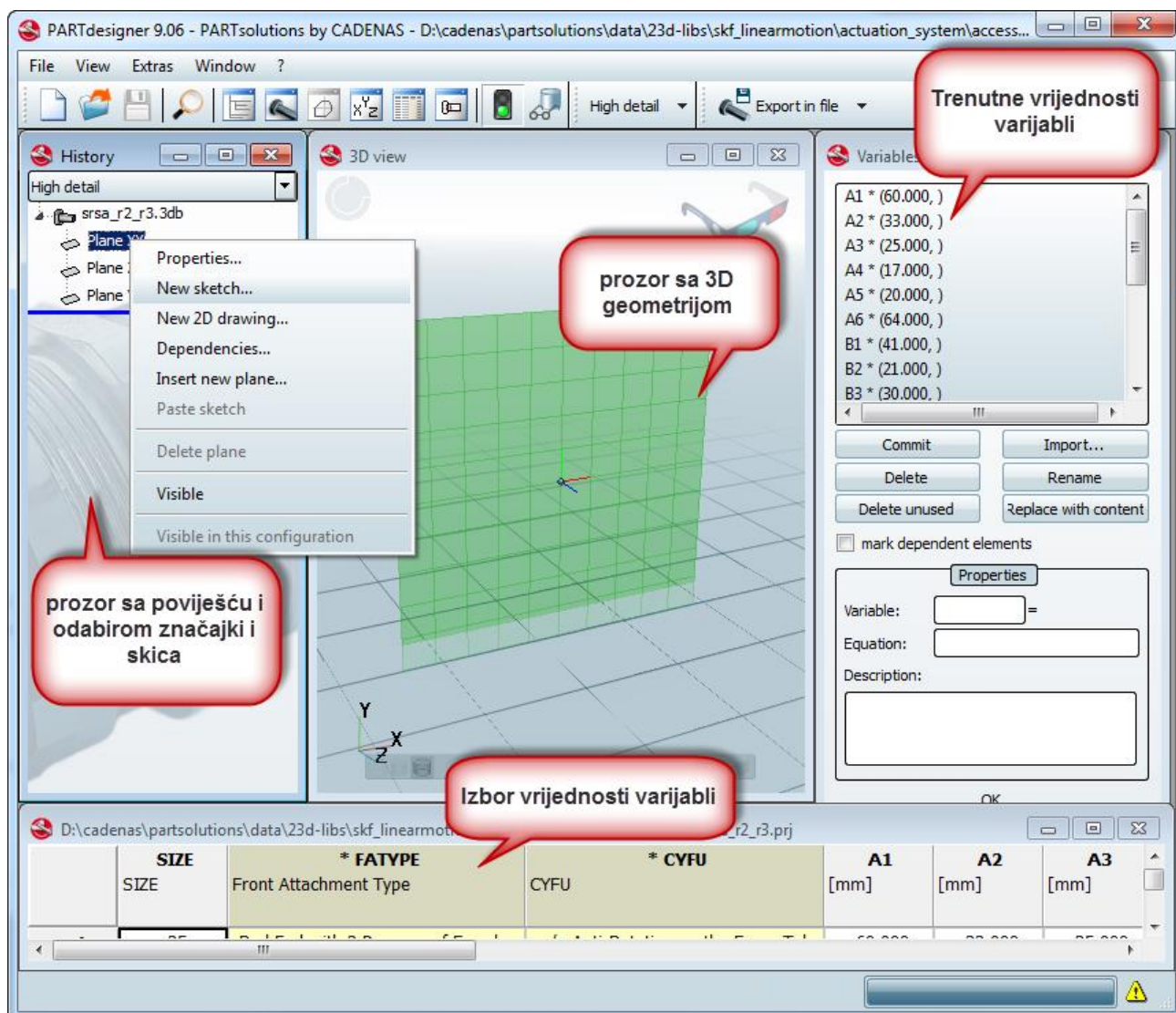
Slika 4.27 Tablica zglobne glave.

Modul PARTdesigner se koristi za izradu geometrije. Otvara se također kroz sučelje PARTproject modula izborom modela (*.3db) i funkcijom *Edit*, slika 4.28.



Slika 4.28 Otvaranje geometrije kroz sučelje PARTproject modula.

Slika 4.29 prikazuje korisničko sučelje PARTdesigner modula. U PARTdesigneru se definira geometrija modela.



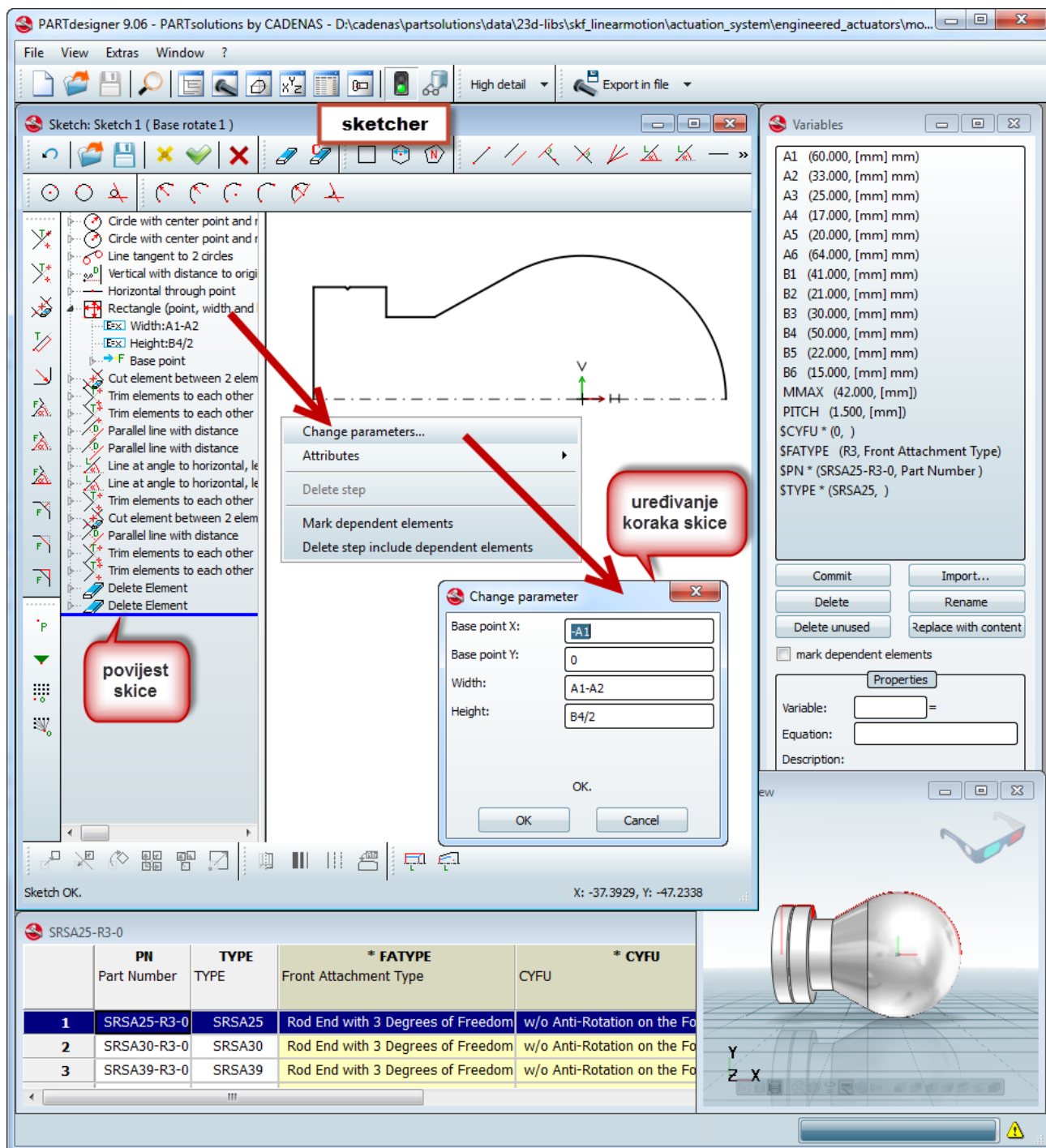
Slika 4.29 Korisničko sučelje PARTdesigner modula.

Smjernice za rad u PARTdesigneru definiraju orijentaciju modela te položaj u odnosu na ishodište. Modeli cilindričnog oblika rade se sa skicom u ravni XY, rotiraju se oko osi X, a ishodište im mora biti na mjestu doticaja s drugim elementima sklopa.

Odabirom odgovarajuće ravnine te izborom opcije *New Sketch* otvara se prozor za izradu skica, engl. *sketcher*, kako je prikazano na slici 4.30. Skice u PARTdesigner modulu izrađuju se koristeći varijable iz tablice. Tablica se također učitava u PARTdesigner radi isprobavanja ponašanja skice i modela s različitim vrijednostima varijabli. Povijest koraka u skici ostaje spremljena u modelu te se koraci i vrijednosti mogu naknadno uređivati i prepravljati.

Smještaj skice u odnosu na ishodište je apsolutan. Na primjeru sa slike 4.30 četverokut na skici se definira sa četiri vrijednosti: početna točka po osi X, početna točka po osi Y, širina i visina. Početna točka po osi X je „-A1“ te se četverokut pomiče u odnosu na ishodište za vrijednost varijable A1. Na slici je ta vrijednost 60 mm te je početna točka četverokuta u odnosu na ishodište udaljena 60 mm u negativnom smjeru osi X.

Uzevši u obzir širok broj mogućnosti izračunavanja algoritamskih varijabli u tablicama kroz matematičke i logičke operacije ovakav sustav omogućuje neograničen broj mogućnosti kod izrade skica i modela.

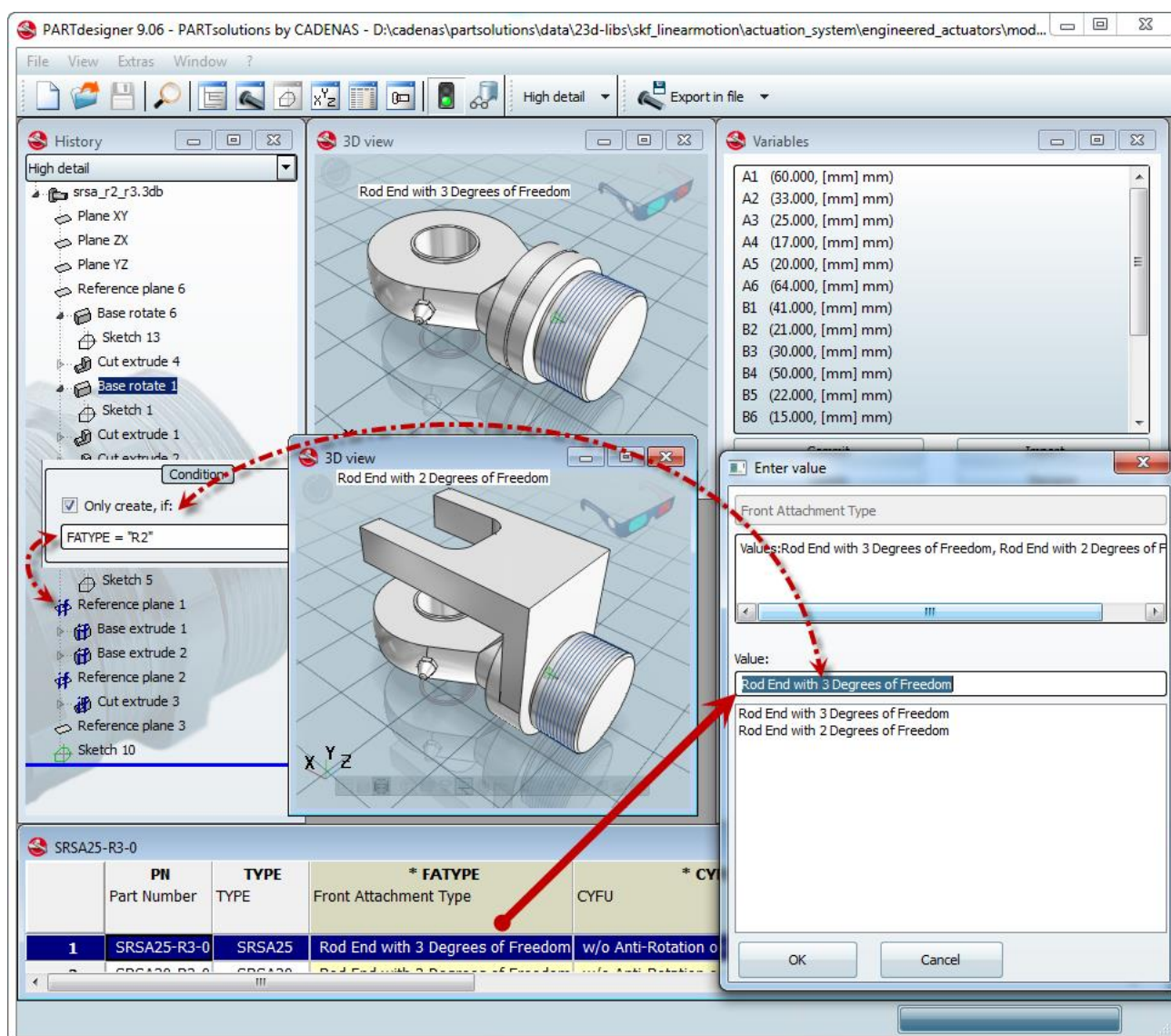


Slika 4.30 Sketcher u PARTdesigner modulu.

Korištenjem značajke *Base rotate* skica se rotira oko odabrane osi i stvara tijelo s volumenom (engl. *solid model*).

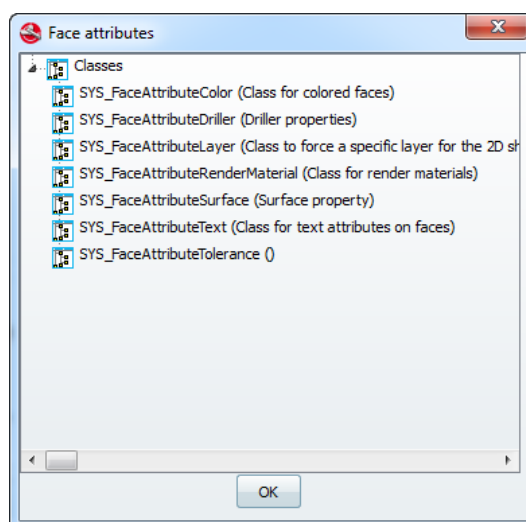
Korake skica, skice, značajke, ravnine pa čak i modele moguće je uvjetno učitavati i prikazivati. Kontrola nad učitavanjem je dinamička i veže se na trenutnu vrijednost neke od varijabli u sustavu. Uvjetno učitavanje je vrlo značajno jer pojednostavljuje izradu većeg broja varijacija proizvoda unutar jednog projekta.

Na slici 4.31 prikazan je primjer kontroliranja pojave ravnina i značajki preko vrijednosti varijable s rasponom vrijednosti *FATYPE*. Uvjetom je dopušteno izvršavanje značajke samo ako je vrijednost varijable *FATYPE*="R2". Promjenom vrijednosti varijable kroz korisničko sučelje značajke se aktiviraju i model se osvježava.



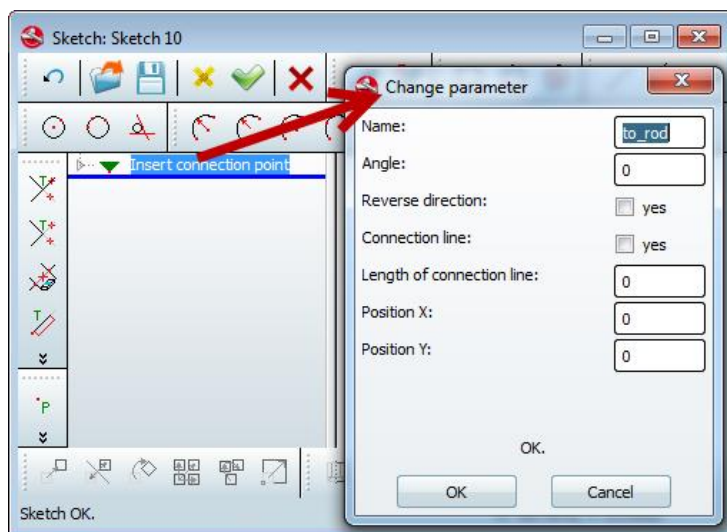
Slika 4.31 Upravljanje izvršavanjem značajki modela preko uvjeta.

Površinama modela moguće je dodijeliti dodatna svojstva (boja, materijal, tekst, sloj itd.) koja se prenose u izvezene formate, slika 4.32.



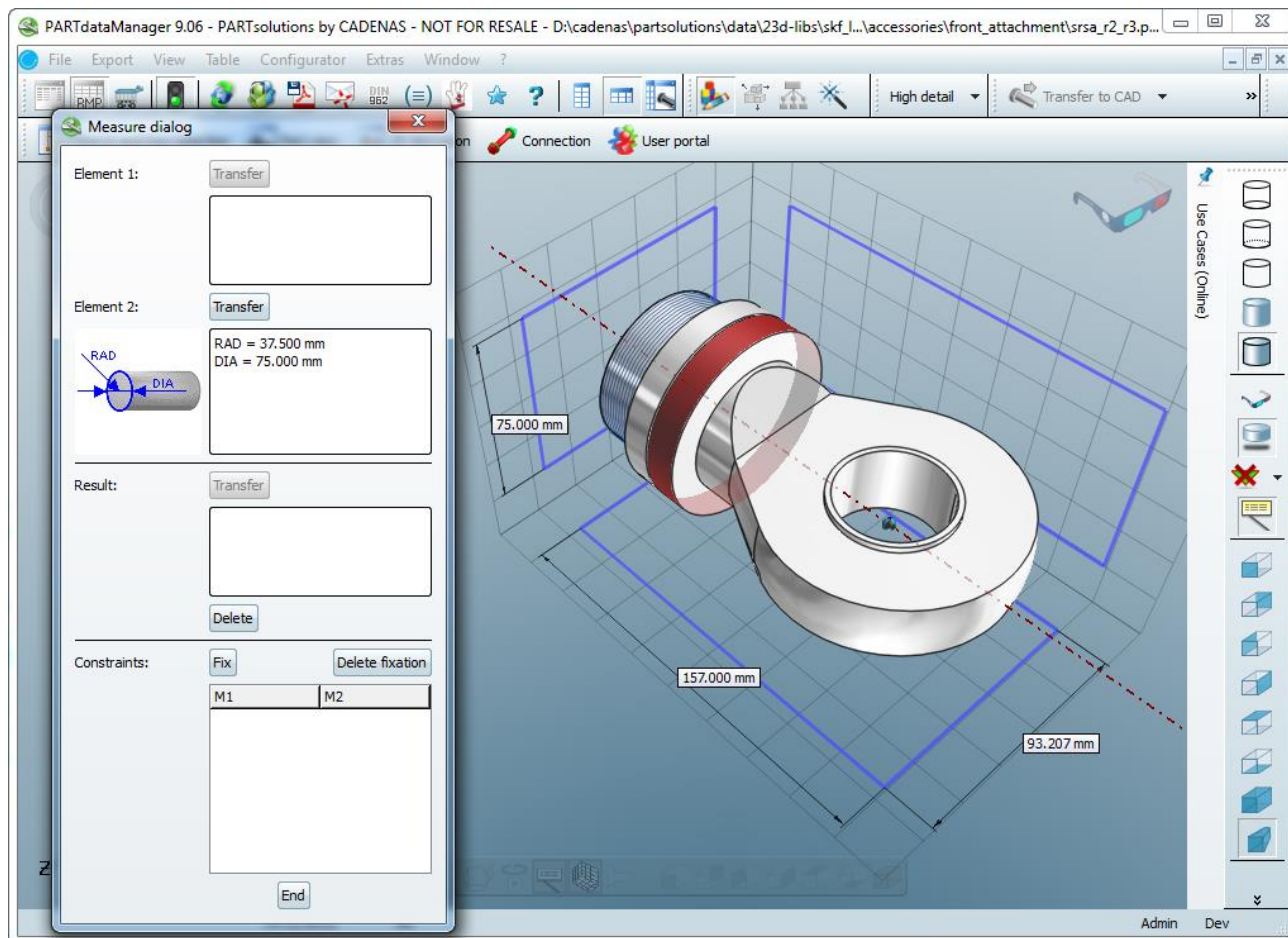
Slika 4.32 Dodavanje svojstava površinama modela (engl. face attributes).

Kako bi se dio mogao spajati na druge dijelove u sklopu, modelu se dodaje skica koja sadrži spojnu točku, engl. *connection point*. Pravilna orijentacija spojne točke duž osi gibanja omogućiti će kinematiku sklopa. Na slici 4.33 je prikazan postupak dodavanja *connection point*.



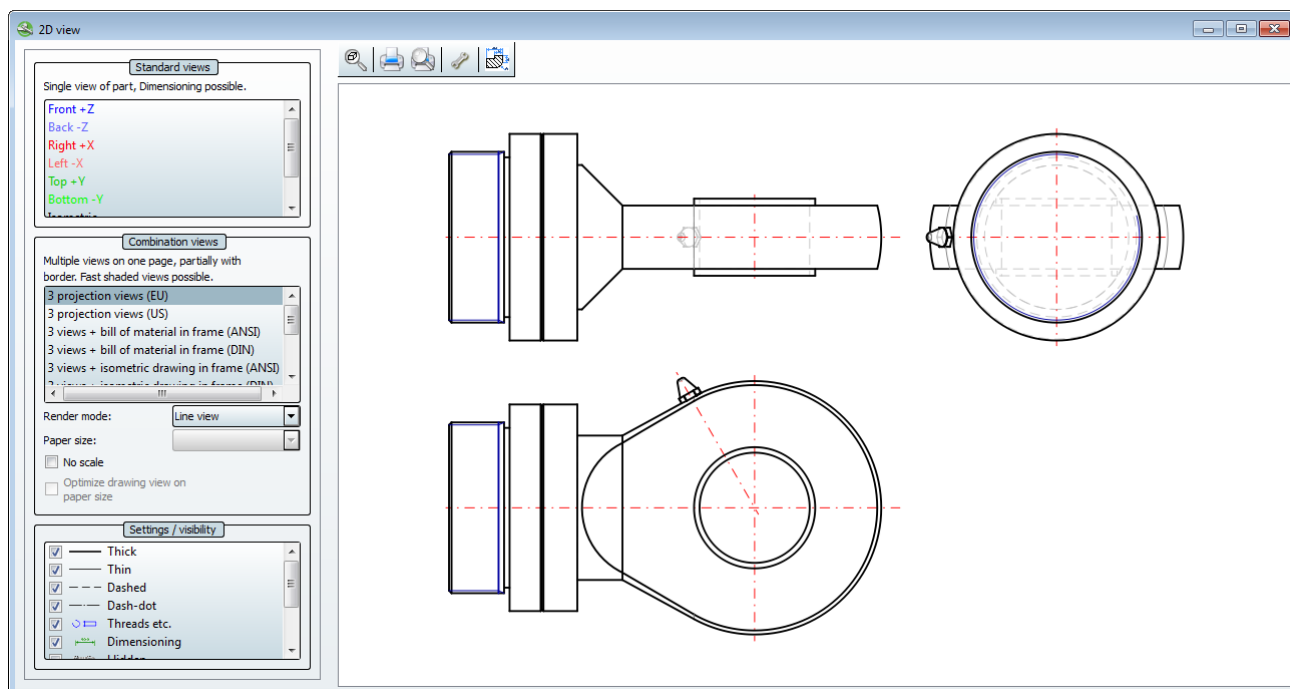
Slika 4.33 Dodavanje spojne točke

Kada je modeliranje završeno prilazi se kontroli kvalitete modela vizualnim pregledavanjem opcija u PARTdesigner modulu te provjerom dimenzija pomoću alata za mjerenje (engl. *Measuring tool*), slika 4.34 PARTdataManager također posjeduje iste funkcije.



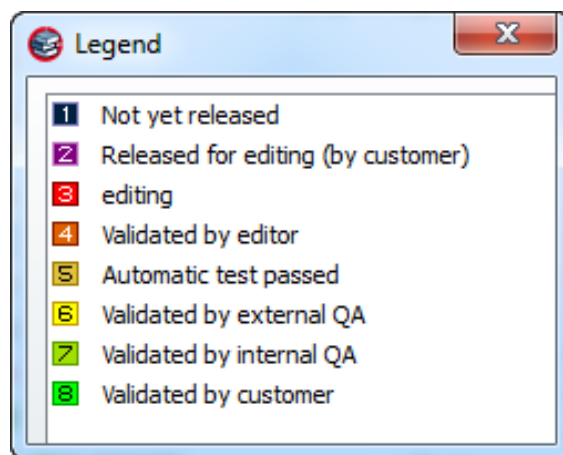
Slika 4.34 Provjera dimenzija pomoću Measuring tool funkcije

Funkcija *2D Derivation* omogućuje pregled dinamički kalkuliranih 2D pogleda (slika 4.35) s dimenzijama. Unutar prozora 2D pogleda (engl. *2D view*) moguće je pregledati model u raznim pogledima te također provjeriti dimenzije alatom za mjerenje.



Slika 4.35 Dinamički kalkulirani tehnički crtež u 2D view prozoru..

Po završetku modeliranja u PARTdesigneru, projekt se kompletira sa slikom i tehničkim crtežom u *.pra formatu. Završna provjera se vrši otvaranjem projekta u PARTdataManageru. Ukoliko projekt zadovoljava kvalitetom potrebno je promijeniti status projekta u PARTproject modulu. Slika 4.36 prikazuje moguće statuse u procesu izrade projekata odnosno kataloga.



Slika 4.36 Legenda statusa projekata.

Statusi u PARTprojektu služe za olakšavanje komunikacije i upravljanja projektima u globalnom okruženju. Mijenjanje statusa projekta dopušteno je sukladno ulogama sudionika procesa. Uloge u procesu su:

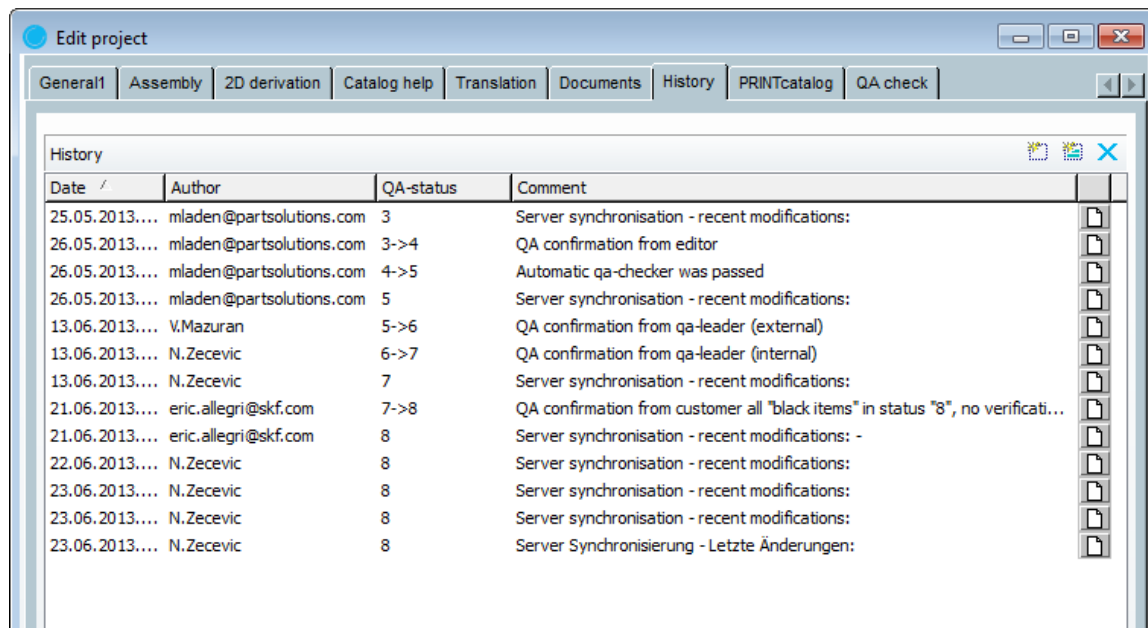
- naručitelj kataloga (engl. *catalog manufacturer*),
- dizajner (engl. *editor*),
- voditelj grupe (engl. *QA group leader*),
- voditelj kataloga (engl. *QA project leader*).

Uloga *catalog manufacturer* dodjeljuje se inženjerima iz tima naručitelja kataloga. *Editor* je osoba zadužena za izradu projekta, *QA group leader* je dio tima proizvođača kataloga koji izvodi prvu razinu kontrole kvalitete, a *QA project leader* vrši završnu kontrolu kvalitete kataloga prije predaje naručitelju. Tablica 4.1 prikazuje značenje statusa i aktivnosti za svaku od uloga u procesu.

Tablica 4.1 Raspred aktivnosti na katalogu prema ulozi i statusu.

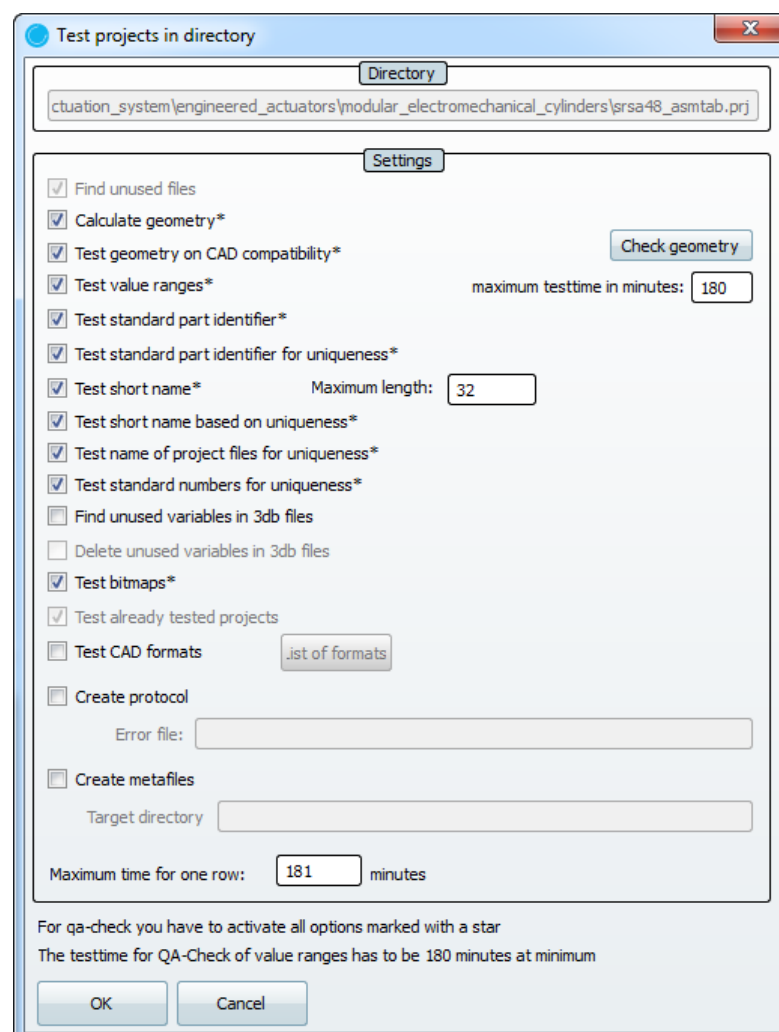
Status	značenje	odgovorna osoba	sljedeći mogući korak	mogući status
1	ulazni podaci nedostupni	naručitelj kataloga	dostaviti podatke	2
2	ulazni podaci osigurani	voditelj projekta	tražiti nove podatke	1
			dodijeliti projekt za rad	3
3	proces izrade projekta	dizajner	tražiti nove podatke	1
			pripremiti za automatsko testiranje	4
4	projekt spreman za automatsko testiranje	dizajner	popraviti projekt	2
			automatsko testiranje uspješno	5
5	projekt spreman za I. internu kontrolu	vođa grupe	popraviti projekt	2
			testiranje uspješno	6
6	projekt spreman za II.internu kontrolu	voditelj projekta	popraviti projekt	3
			testiranje uspješno	7
7	projekt spreman za naručitelja kataloga	naručitelj kataloga	popraviti projekt	2
			testiranje uspješno	8
8	projekt odobren	voditelj projekta	objavljivanje projekta	8

Svaka promjena statusa bilježi se u povijesti projekta (engl. *history*) zajedno s komentarom razloga promjene te dodatnim dokumentima vezanim uz promjenu statusa, slika 4.37. Sustav može automatski slati elektronsku poštu na odgovarajuće adrese, s izvješćem o promjeni statusa. Mogućnost praćenja povijesti izrade projekta pomaže kod održavanja i osvježavanja projekta i kataloga.



Slika 4.37 Povijest izmjena na projektu.

Promjenom statusa projekta na 4, pristupa se automatskom testiranju (engl. *Test project*) projekta. Slika 4.38 prikazuje izgled *Test project* prozora



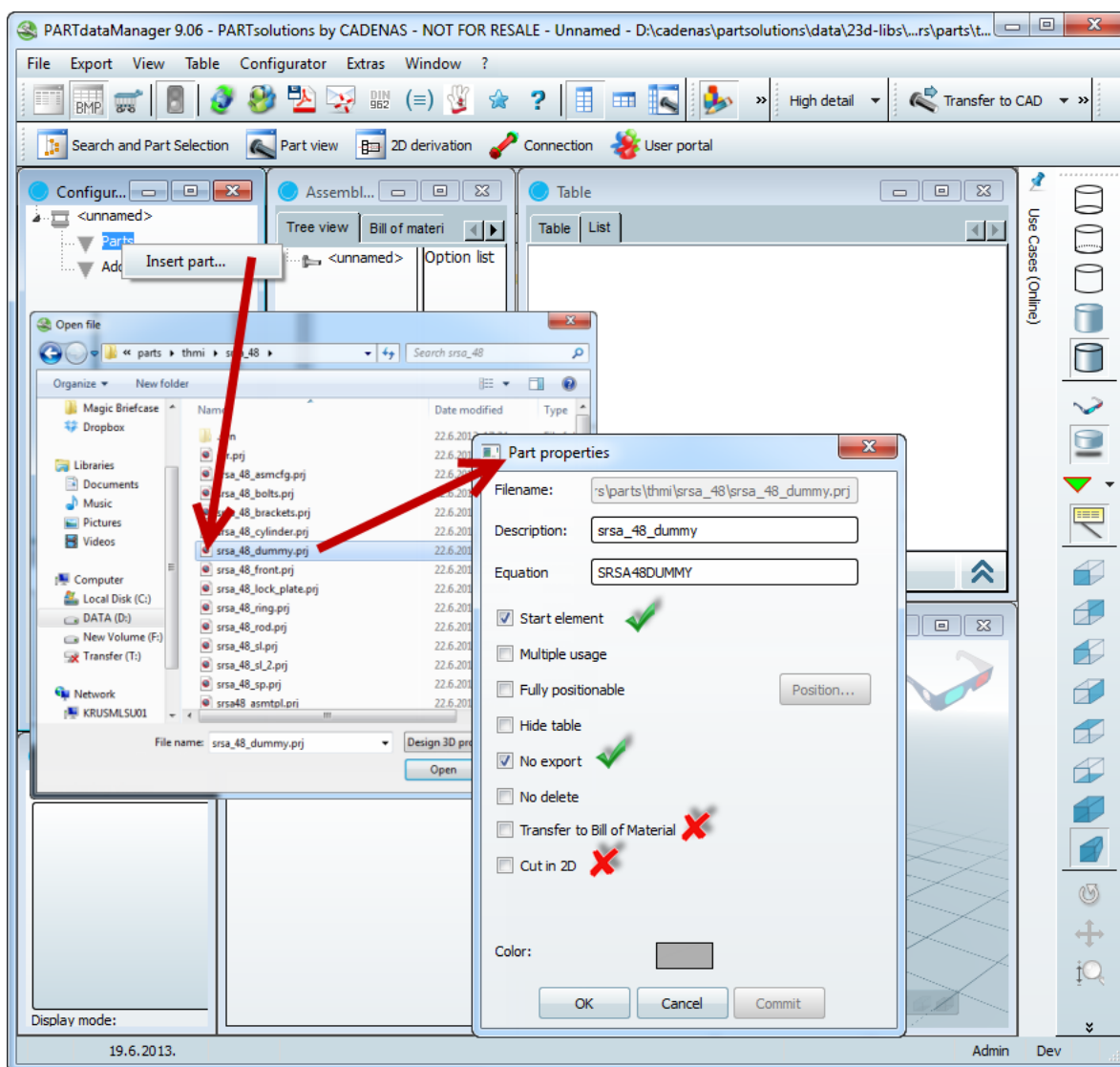
Slika 4.38 Izgled prozora *Test project*.

Funkcija *Test project* u pozadinskom procesu generira varijacije geometrije mijenjanjući vrijednosti varijabli. Testiraju se i sintakse varijabli te jedinstvenost narudžbenog broja. Proces testiranja može biti dugotrajan ukoliko se ne ograniči vrijeme trajanja testiranja, a minimalno vrijeme testiranja za složene projekte je 180 minuta. Projekti predstavljaju serije proizvoda s velikim brojem varijacija koje su potpuno parametrizirane. Kako bi se izbjegle pogreške u geometriji i narudžbenom broju, proces automatskog testiranja je obavezan korak u izradi kataloga.

Preostali dijelovi cilindra se izrađuju jednakim postupkom.

4.3.4 Izrada sklopa

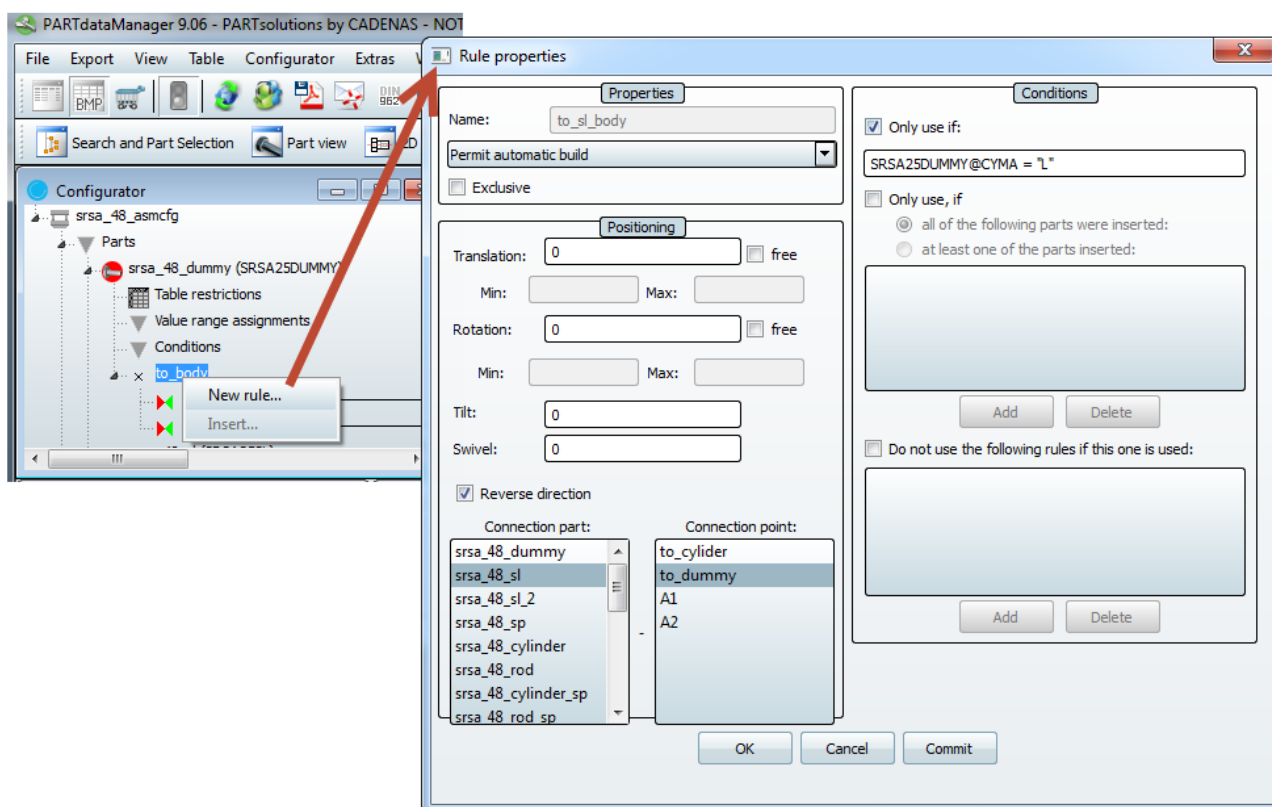
Sklapanje sklopa izvodi se u PARTdataManager modulu uključivanjem moda za izradu sklopova. Izrada konfiguracije sklopa započinje učitavanjem dijelova, slika 4.39. Prvo se učitava početni dio (engl. *start part*). Kako se svi projekti dijelova izrađuju s logikom koja se odnosi samo na vlastitu geometriju, korištenjem tablice glavnog projekta iz poglavlja 4.3.2. kreira se novi 3D projekt, u slučaju SRSA48 serije naziva se *srsa_48_dummy.prj*. Ovakav naziv se daje jer projekt od geometrije sadrži jedino jednu spojnu točku (engl. *connection point*) od koje se započinje sklapanje sklopa. Istovremeno, ovaj projekt sadrži kompletnu logiku za sklop prenesenu iz glavnog projekta.



Slika 4.39 Učitavanje prvog dijela u sklop.

Učitavanje se vrši u prozoru Configurator modula PARTdataManager. U izborniku sa svojstvima dijela projekt *srsa_48_dummy.prj* se obilježava kao početni dio te se uključuje opcija *No export*⁴⁰ jer ovaj dio ne sadrži geometriju. Također se isključuju opcije prikaza u presjeku i izvoza u BOM. Označavanje opcije za izvoz u BOM je važno jer se ponekad rade sklopovi koji sadrže geometriju dijelova koji se zasebno naručuju (npr. senzori, nosači i drugi dodaci). Stoga je važno takvim dijelovima omogućiti izvoz u BOM jer oni nisu dio odabranog narudžbenog broja sklopa. U svojstvima dijela može se dodijeliti i boja (ako već prethodno nije dodijeljena na razini projekta).

Nakon učitavanja ostalih dijelova sklopa potrebno je povezati dijelove. Povezivanje se vrši preko pravila povezivanja (engl. *rules*). Slika 4.40 prikazuje povezivanje početnog dijela s motorom odabirom odgovarajućeg dijela (engl. *connection part: srsa48_sl*) i pripadajuće spojne točke (*connection point: to_dummy*). Dodjeljivanje naziva spojnih točaka mora biti dosljedno. Povezivanje je uvjetovano vrijednošću varijable *CYMA = "L"*. Uvjetima (engl. *Conditions*) se ograničava povezivanje motora s početnom dijelom, pa je spoj aktivan samo kada izabrana opcija u tablici zadovoljava uvjet. U pravilima povezivanja se definiraju linearna i rotacijska ograničenja gibanja koja se prenose u izvezeni model.

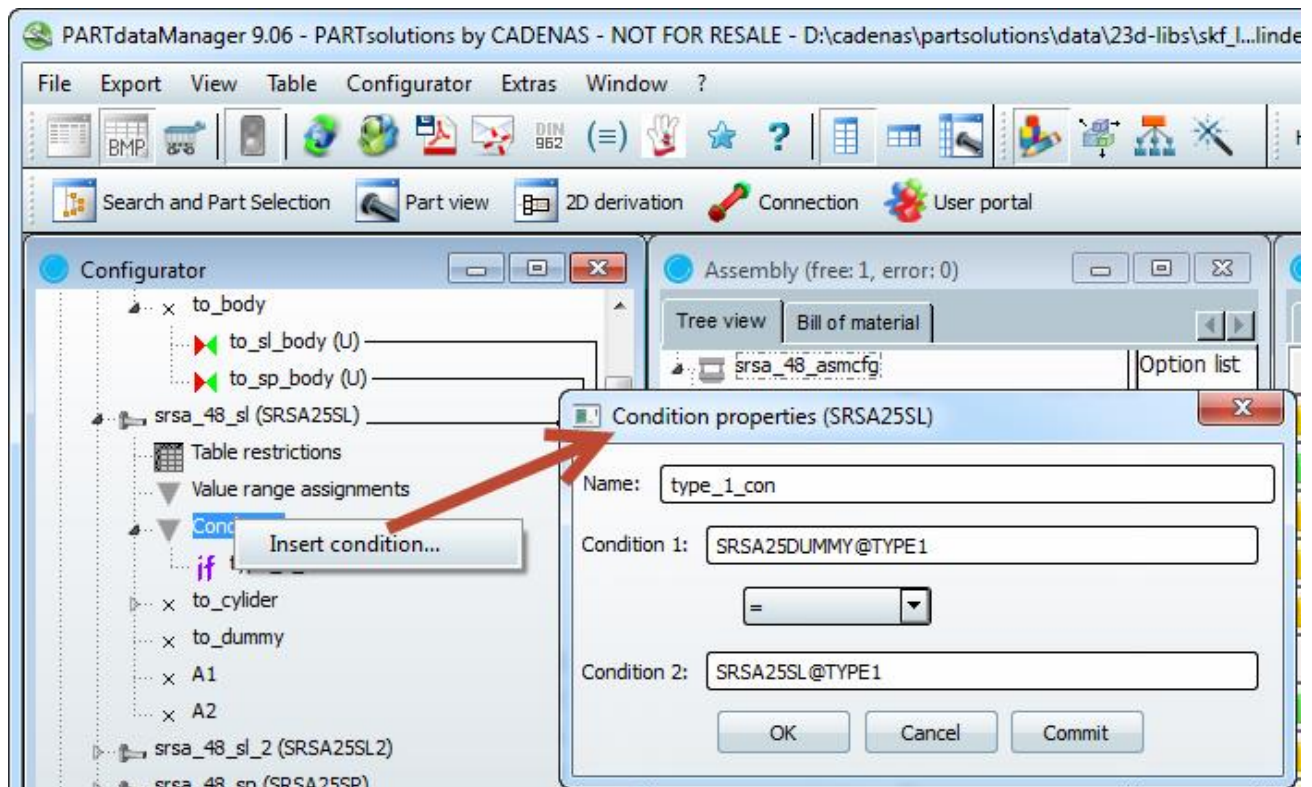


Slika 4.40 Povezivanje dijelova u sklopu pomoću pravila spajanja.

Pravilima se povezuju dijelovi s velikim brojem varijacija te se njihovo povezivanje mora ograničiti na točno određene veličine s točnim opcijama. Veličine dijelova definirane su preko redaka u tablici. Kako bi se preklapale veličine dijelova koji se spajaju uvode se uvjeti (engl. *Conditions*). Uvjeti se dodaju kako bi se tablica dodanog dijela filtrirala na jedan redak u kojemu je vrijednost varijable u početnom dijelu jednaka vrijednosti varijable u dodanom dijelu.

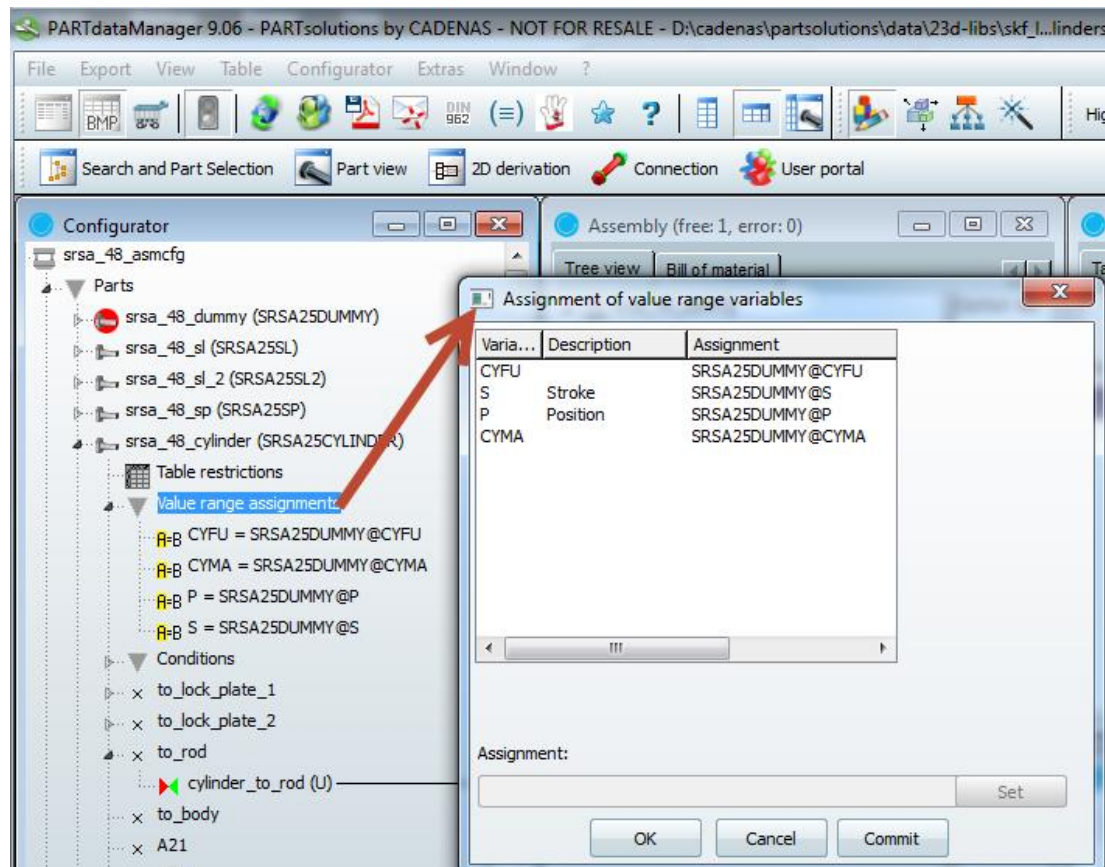
Na slici 4.41 prikazuje se dodavanje uvjeta na motor. Vrijednosti varijabli *TYPE1* moraju biti jednake u tablici početnog dijela i motora. Ime varijable i status varijable ne moraju biti jednaki, ali vrsta podataka i jedinice moraju biti (npr. brojevana, mm).

⁴⁰ Bez izvoza



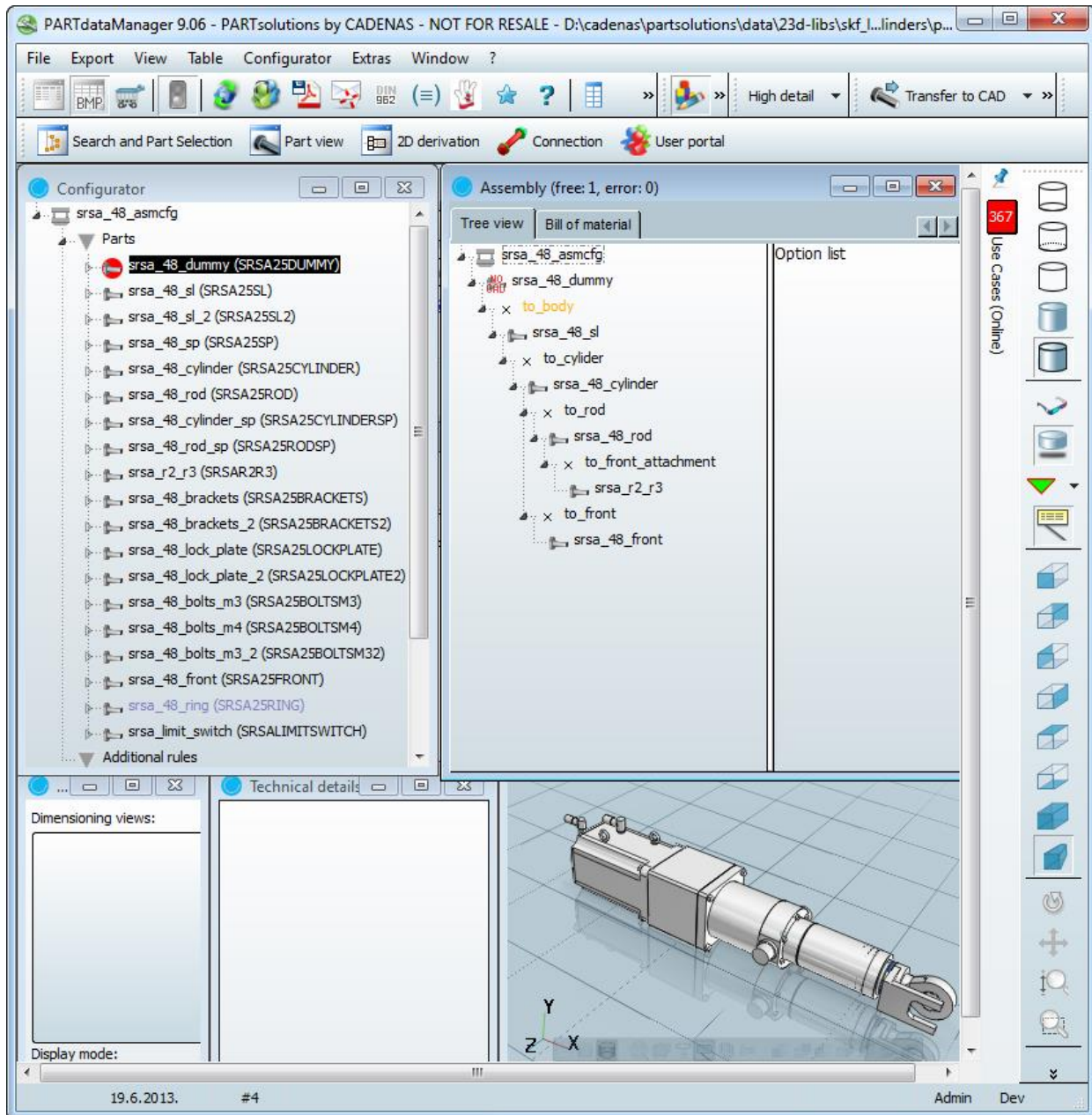
Slika 4.41 Uvođenje uvjeta spajanja dijelova u sklopu.

Uvjetima se ne mogu kontrolirati vrijednosti varijabli s rasponom vrijednosti. Za to se koristi funkcija dodjeljivanja varijabli s rasponom vrijednosti (engl. *Value range assignments*), slika 4.42.



Slika 4.42 Uvođenje uvjeta spajanja dijelova u sklopu.

Dobro postavljene uvjete rezultirat će učitavanjem dijelova u prozor Assembly bez greške, slika 4.43. Tablica početnog dijela mora u potpunosti kontrolirati učitavanje vrijednosti varijabli ostalih dijelova, a time i geometrije. Time je završena izrada konfiguracije sklopa.



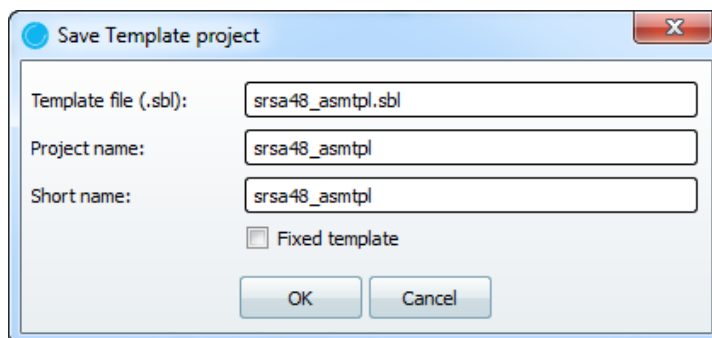
Slika 4.43 Primjer završene konfiguracija sklopa.

Spremanjem konfiguracije nastaje projekt s dodatnom datotekom s nastavkom *.asy (slika 4.44).



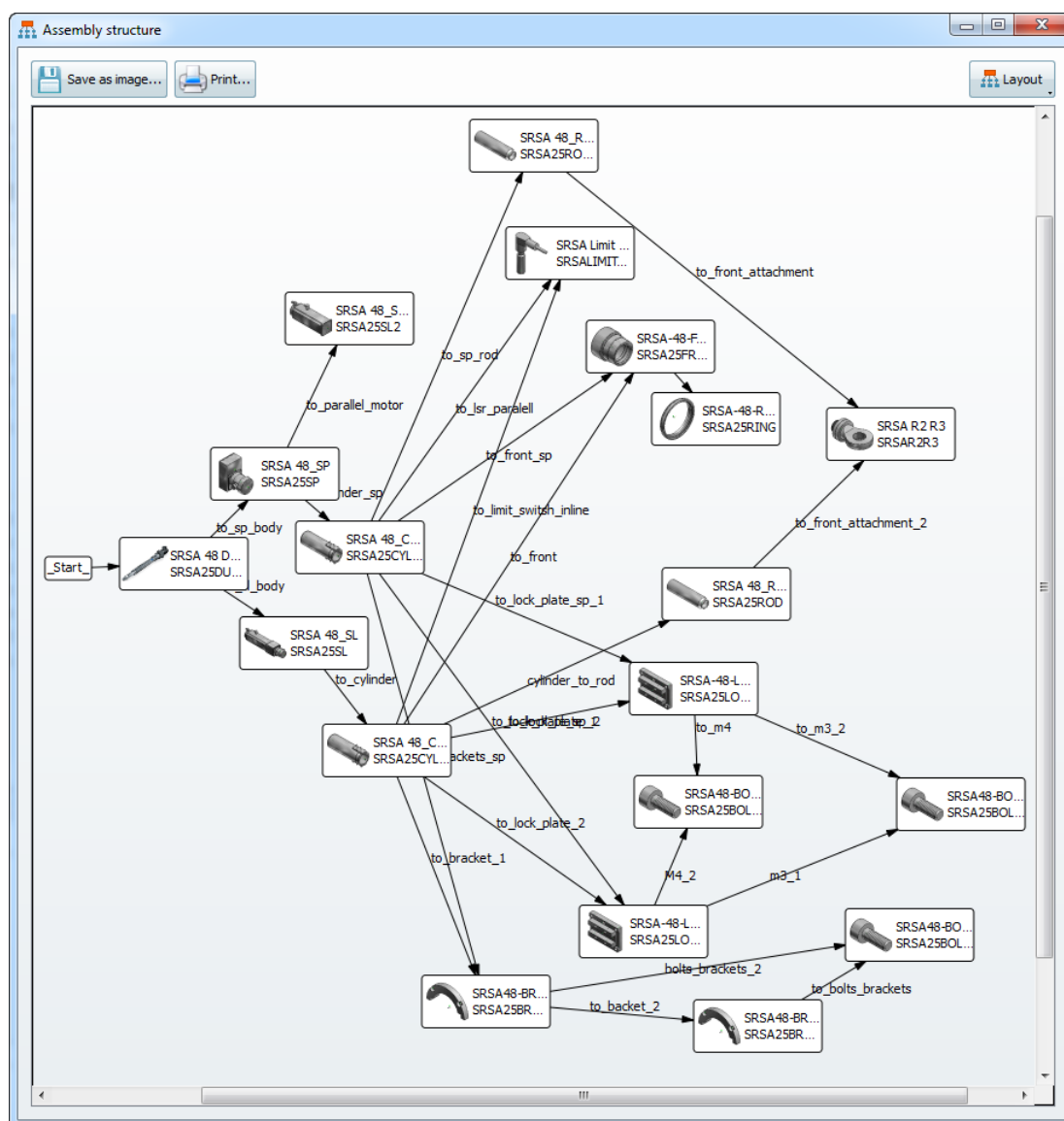
Slika 4.44 Spremanje konfiguracija sklopa.

Odabirom opcije *Save template as* u izborniku *File PARTdataManager* modula kreira se predložak sklopa. Predložak sklopa je projekt koji služi za povezivanje glavnog projekta s projektom konfiguracije sklopa. Prateća datoteka ima nastavak *.sbl, slika 4.45. Predložak sklopa sadrži i *.pra datoteke za prikaz tehničkih crteža u korisničkom sučelju.



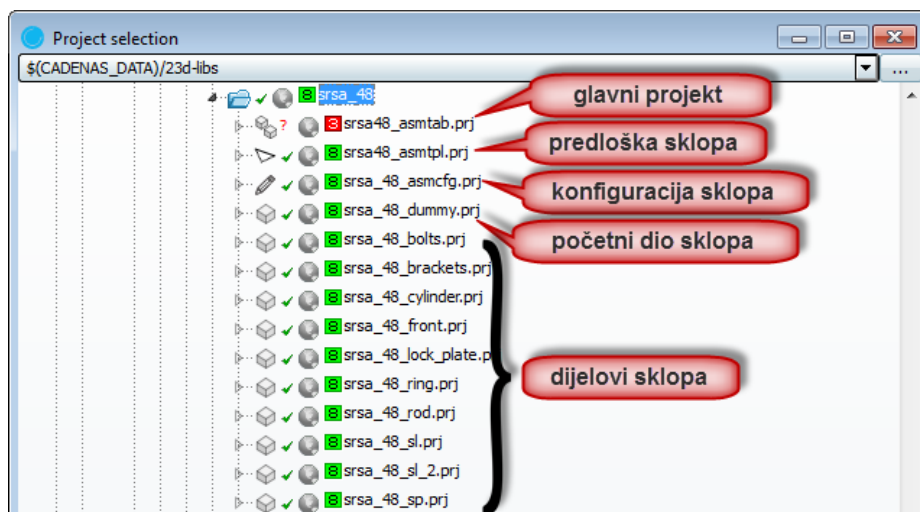
Slika 4.45 Spremanje predloška sklopa.

Opcija *Show assembly structure* u *PARTdataManager* modulu omogućuje grafički prikaz međudnosa dijelova i njihovih spojnih točaka, slika 4.46, što olakšava popravljane grešaka.



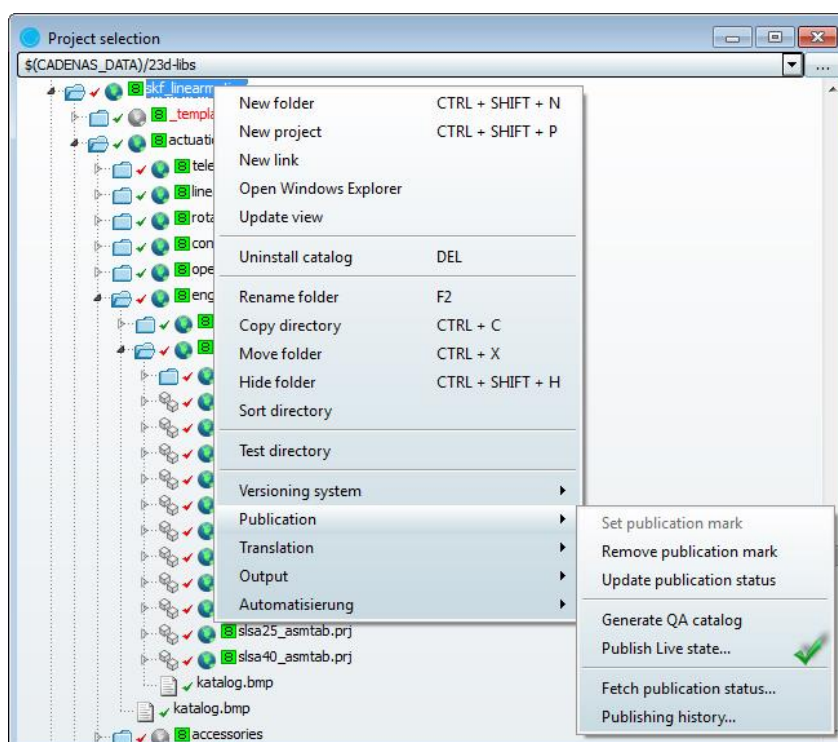
Slika 4.46 Grafički prikaz strukture sklopa te međudnosa dijelova i spojnih točaka

Slika 4.47 prikazuje sve projekte napravljene za sklapanje sklopa. Završna provjera dimenzija i funkcionalnosti sklopnog modela vrši se indeksiranjem i otvaranjem glavnog projekta u PARTdataManageru. Ukoliko kvaliteta modela zadovoljava projekt se predaje naručitelju kataloga na odobrenje.



Slika 4.47 Projekti sklopa.

Nakon što naručitelj kataloga odobri projekte te postavi status projekata na 8, pristupa se objavljivanju kataloga preko funkcije *Publish*, slika 4.48. Oznaka globusa ispred projekata i direktorija označava da je katalog spreman za objavljivanje. Objavljivanjem katalog postaje dostupan svim korisnicima eCATALOGsolutions i PARTsolutions softverskih paketa.



Slika 4.48 Objavljivanje kataloga.

5 PRIMJERI PRIMJENE KATALOGA

Katalog tvrtke SKF zajedno s Modularnim elektromehaničkim cilindrima dostupan je u eCATALOGsolutions i PARTsolutions modulima. U nastavku su navedeni neki primjeri dostupnosti kataloga kao i primjeri izvoza modela u druge formate.

5.1 Primjeri dostupnosti kataloga

Slika 5.1 prikazuje SRSA seriju na centralnom PARTcommunity portalu tvrtke CADENAS PARTsolutions. Korisnici se u sustav prijavljuju korisničkim imenom i zaporkom te besplatno preuzimaju i neograničeno koriste modele. Slično je sučelje i ostalih PARTcommunity portala kroz koje je katalog dostupan.

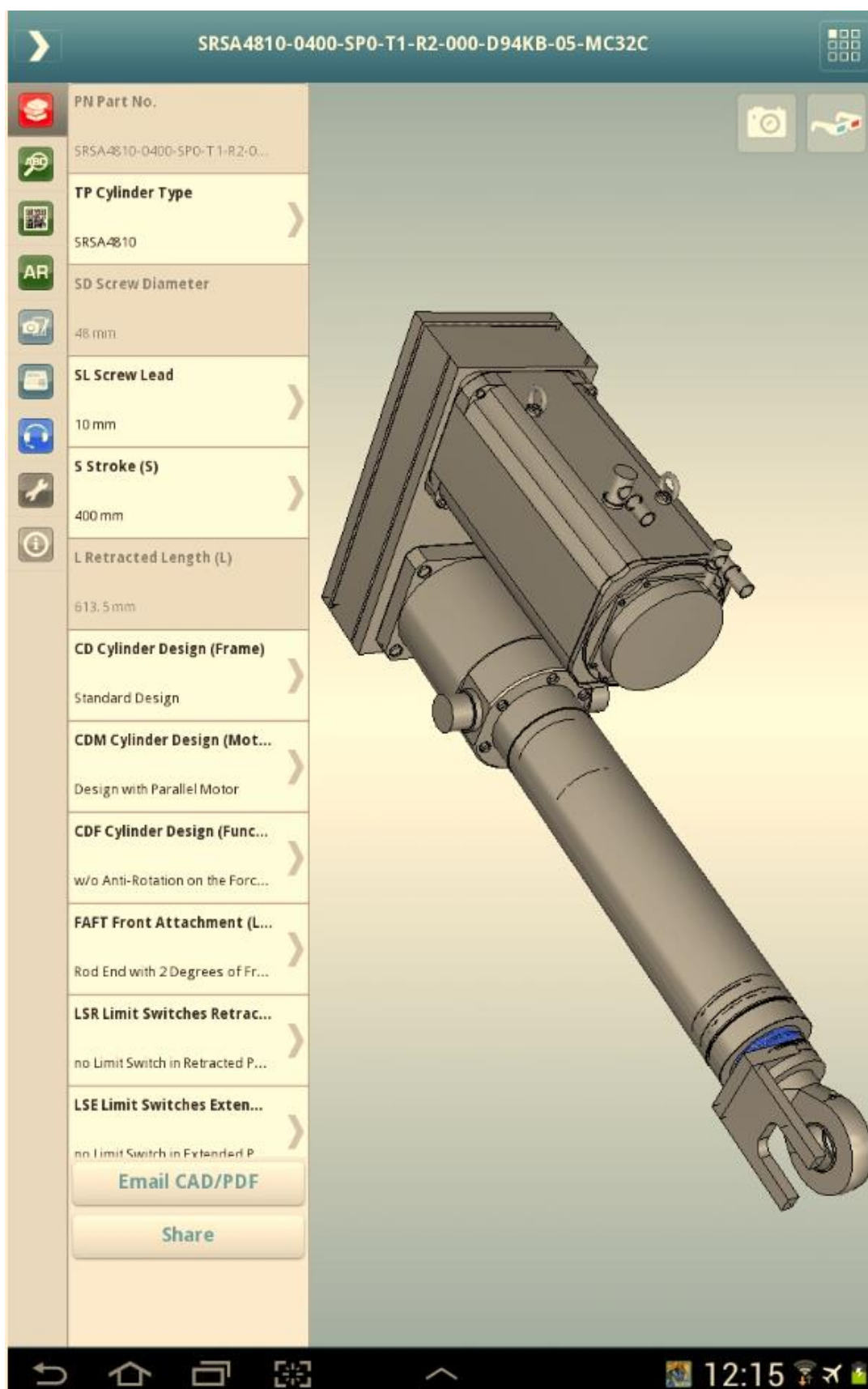
The screenshot displays the PARTcommunity portal interface. The top navigation bar includes 'COMMUNITY', 'CAD CATALOGS', 'PDF CATALOGS', and 'EPRODUCTPLACEMENT'. The main content area is divided into several sections:

- CAD model selection:** Shows a breadcrumb trail: 'All catalogs > SKF Linear Motion > Actuation Systems > Engineered Actuation Systems > Modular Electromechanical Cylinders > SRSA 48 - Modular Electromechanical Cylinders > Catalog Part'.
- Navigation:** Includes 'Back', 'Home', 'QA seal', and 'Language' options.
- Classifications:** Offers filters for 'All catalogs', 'Certified catalogs', 'All categories', 'All countries', and 'By alphabet'.
- Recommend:** Includes social media links for Facebook and Send email.
- Actions:** Provides options to 'Generate preview', 'Generate CAD model', 'Generate PDF datasheet', 'Download generated CAD models', and 'Request for quotation'.
- Variables:** A table lists the specifications for the selected part:

Name	Description	Value
PN	Part No.	SRSA4810-0100-SL0-T1-R2-000-D94KB-05-MC32C
TP	Cylinder Type	SRSA4810
SD	Screw Diameter	48 mm
SL	Screw Lead	10 mm
S	Stroke (S)	100 mm
L	Retracted Length (L)	313.5 mm
CD	Cylinder Design (Frame)	Standard Design
CDM	Cylinder Design (Motor Assembly)	Design with in Line Motor
CDF	Cylinder Design (Function)	W/o Anti-Rotation on the Force Tube
FAFT	Front Attachment (Linked to the Force Tube)	Rod End with 2 Degrees of Freedom
LSR	Limit Switches Retracted	no Limit Switch in Retracted Position
LSE	Limit Switches Extended	no Limit Switch in Extended Position
HOS	Home Sensor	no Home Sensor for Home Position
MO	Motor Designation	D94KB
FAF	Fixe Attachment (Linked to	...
- Search for CAD models:** A search bar with tabs for 'Full-text', 'Variables', 'Geometric 3D', and 'Sketch 2D'. The 'Catalog' dropdown is set to 'All catalogs'.
- CAD model preview:** Shows a 3D model of the cylinder in a viewer. A message states: 'This is a pregenerated default preview. It may differ from your current selection.' Below the model are controls for '3D Viewer mode: Java GIF PDF3D'.
- Download CAD models:** A section with 'Actions' (Edit CAD formats) and a message: 'You have currently no CAD models available for download or mail delivery.'
- SKF Logo:** The SKF logo is prominently displayed at the bottom right of the interface.

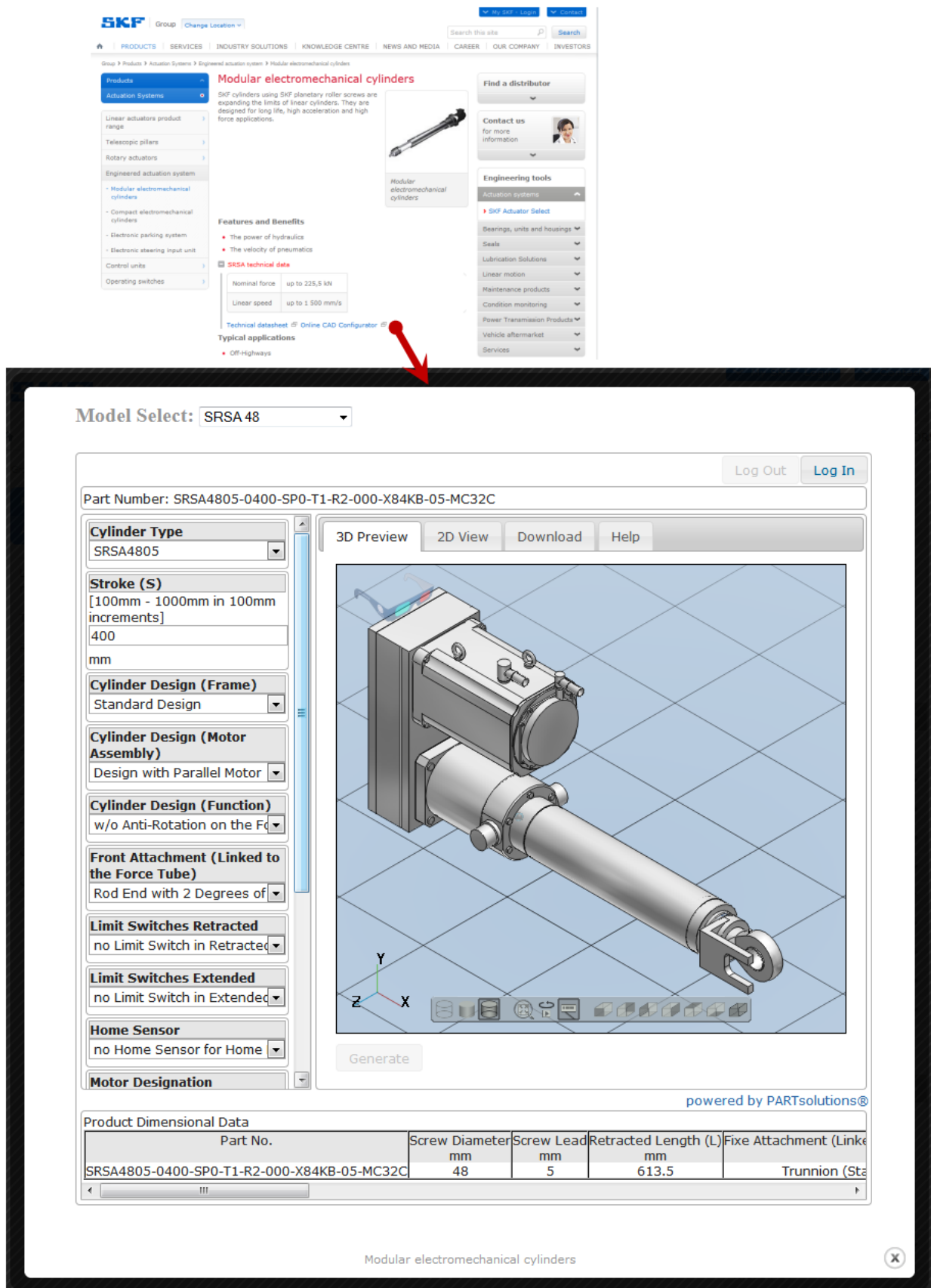
Slika 5.1 Sučelje osnovnog PARTcommunity portala.

Modeli iz serije SRSA dostupni su i korištenjem *3D CAD Models Engineering* aplikacije za mobilne uređaje. Kroz ovaj sustav također se može vršiti pretraživanje i pregled modela u 3D pregledniku, slika 5.2.



Slika 5.2 3D CAD Models Engineering aplikacija za mobilne uređaje.

Korisnici koji se nalaze na internetskim stranicama tvrtke SKF modelima pristupaju kroz uklopljeno (engl. *embedded*) korisničko sučelje s konfiguratorom, slika 5.3. Ovakvo rješenje omogućuje preuzimanje modela bez napuštanja internetskih stranice tvrtke SKF.



The image shows the SKF website interface for 'Modular electromechanical cylinders'. A red arrow points to the 'Online CAD Configurator' link. Below is a detailed view of the configurator interface for model SRSA 48.

Model Select: SRSA 48

Part Number: SRSA4805-0400-SP0-T1-R2-000-X84KB-05-MC32C

Cylinder Type: SRSA4805

Stroke (S): [100mm - 1000mm in 100mm increments] 400 mm

Cylinder Design (Frame): Standard Design

Cylinder Design (Motor Assembly): Design with Parallel Motor

Cylinder Design (Function): w/o Anti-Rotation on the Fc

Front Attachment (Linked to the Force Tube): Rod End with 2 Degrees of

Limit Switches Retracted: no Limit Switch in Retracted

Limit Switches Extended: no Limit Switch in Extended

Home Sensor: no Home Sensor for Home

Motor Designation:

3D Preview 2D View Download Help

Generate

powered by PARTsolutions®

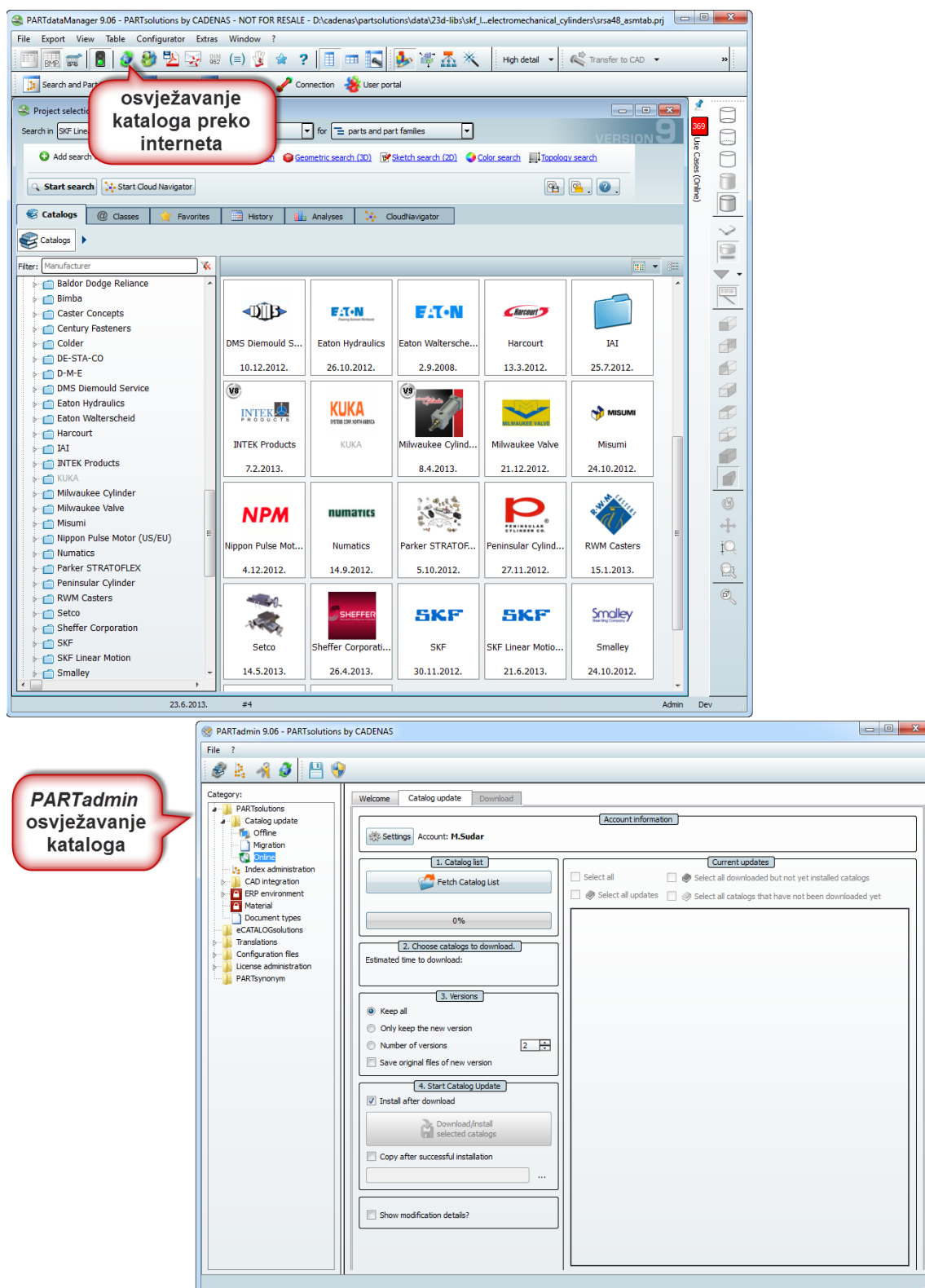
Product Dimensional Data

Part No.	Screw Diameter	Screw Lead	Retracted Length (L)	Fixe Attachment (Linke
	mm	mm	mm	
SRSA4805-0400-SP0-T1-R2-000-X84KB-05-MC32C	48	5	613.5	Trunnion (St

Modular electromechanical cylinders

Slika 5.3 Sučelje uglavljenog konfiguratora.

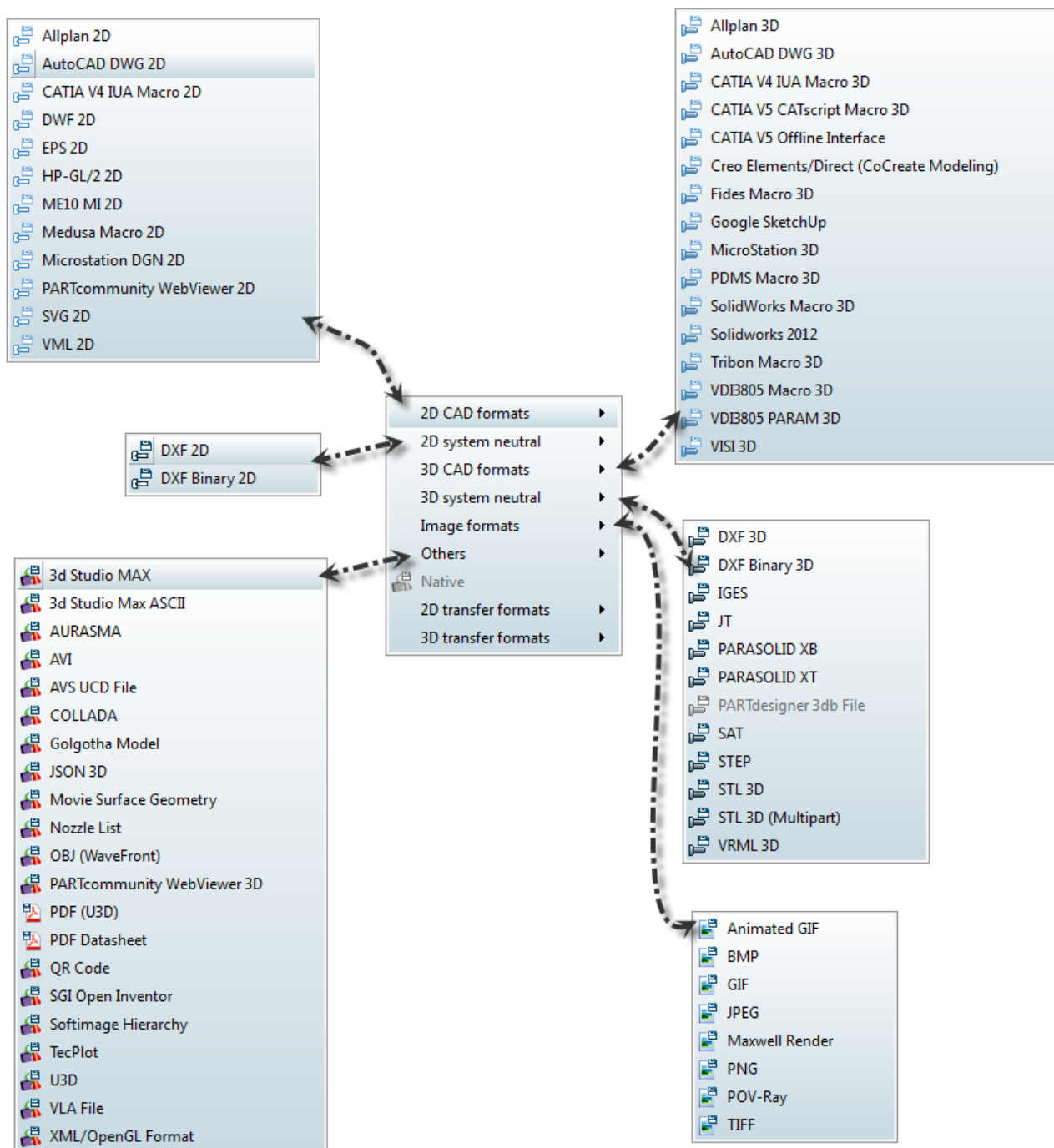
Korisnici PARTsolutions paketa katalogizma pristupaju preko PARTdataManager modula. Katalogi se osvježavaju aktiviranjem PARTadmin modula te se najnovije stanje kataloga preuzima s poslužitelja, slika 5.4.



Slika 5.4 PARTsolutions sučelje s aktiviranim PARTadmin modulom .

5.2 Primjeri izvezenih formata

Na slici 5.5 prikazani su neki od formata u koje se može izvesti modele iz eCATALOGS i PARTsolutions sustava. Također je dostupan i veliki broj inačica formata.



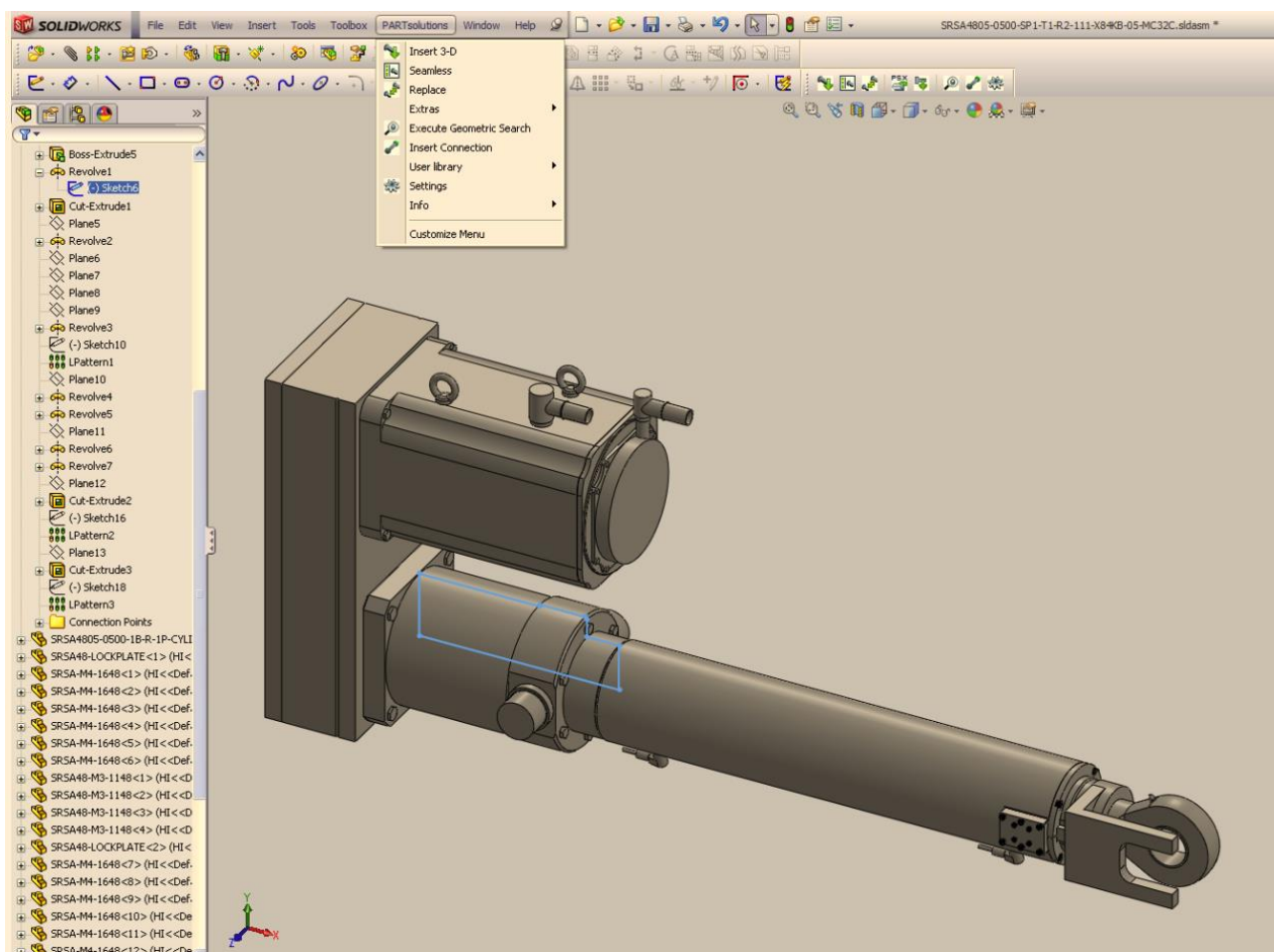
Slika 5.5 Primjeri formata za izvoz modela napravljenih u eCATALOGSolutions .

Na slici 5.6 prikazana je mogućnost povezivanja SolidWorks 2012 CAD sustava s PARTsolutions sustavom. Instaliranjem PARTsolutions sustava na računalo, u CAD sustavu se pojavljuje PARTsolutions izbornik. Pomoću izbornika korisnik poziva PARTdataManager, pronalazi odgovarajuću geometriju te ju izvozi nazad u CAD sustav. Na ovaj način korisnik koristi PARTsolutions tehnologiju kao dodatak (engl. *plugin*) SolidWorks sustavu. Izbornik omogućuje i besavnu integraciju (engl. *seamless integration*), zamjenu modela i druge napredne funkcije

integracije. Prednosti korištenja PARTsolutions sustava, u odnosu na biblioteku standardnih dijelova koja dolazi sa SolidWorks sustavom, očitavaju se kroz:

- veliki broj kataloga i modela na dohvat ruke,
- mogućnost osvježavanja sadržaja kataloga i
- mogućnostima pretraživanja sadržaja.

Izvezeni model ima sve karakteristike izvornog SolidWorks modela. Na slici 5.6. se vide dijelovi sklopa, značajke i skice modela, što omogućuje korisniku da ih uređuje prema svojim potrebama.



Slika 5.6 Primjer uglavljenog PARTsolutions izbornika u sučelje SolidWorks CAD sustava .

Format koji često koriste odjeli nabave proizvođača sklopova je *3D PDF Datasheet* jer pojednostavljuje komunikaciju kod procesa nabave dijelova. U ovom formatu se mogu vidjeti karakteristike proizvoda uključujući narudžbeni broj, ime proizvođača, karakteristike proizvoda. Uključen je i 3D preglednik s interaktivnim 3D modelom te tehnički crtež s dimenzijama i sastavnicom. Podaci za izvoz se preuzimaju iz eCATALOGsolutions projekata te se, uz pomoć prethodno pripremljenog predloška, izvoze u PDF datasheet. Vrijednosti u tablicama i tehničkom crtežu izvezenog PDF Datasheet dokumenta specifične su za odabrani narudžbeni broj.

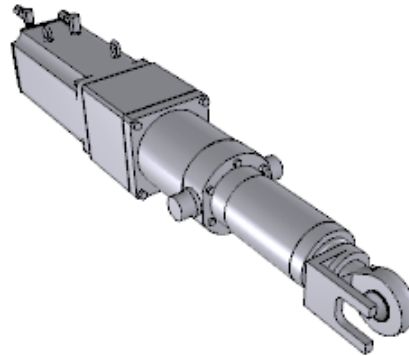
PDF Datasheet se može povezati s bazom distributera dijelova. Korištenjem podataka iz prijave korisnika u eCATALOGsolutions sustave moguće je odabrati najbližeg distributera dijelova te podatke o distributeru također izvesti u PDF Datasheet, slika 5.7.

SRSA 48 Modular Electromechanical Cylinders

SKF Linear Motion & Precision Technologies
 890 Forty Foot Road
 PO Box 332
 Kulpsville, PA 19426
 Phone: (800) 541-3624
 Fax: (267) 436-6001

Main benefits

- Easy use and set-up
- Permit faster operation and longer travel under high load
- High acceleration capability
- Long service life is achieved with a simple power train of motor, coupling and roller screw
- High durability
- High rigidity
- Less maintenance required due to fewer components
- Programmable controller
- Integrated anti-rotation.



Interactive 3D graphic, click to activate and rotate

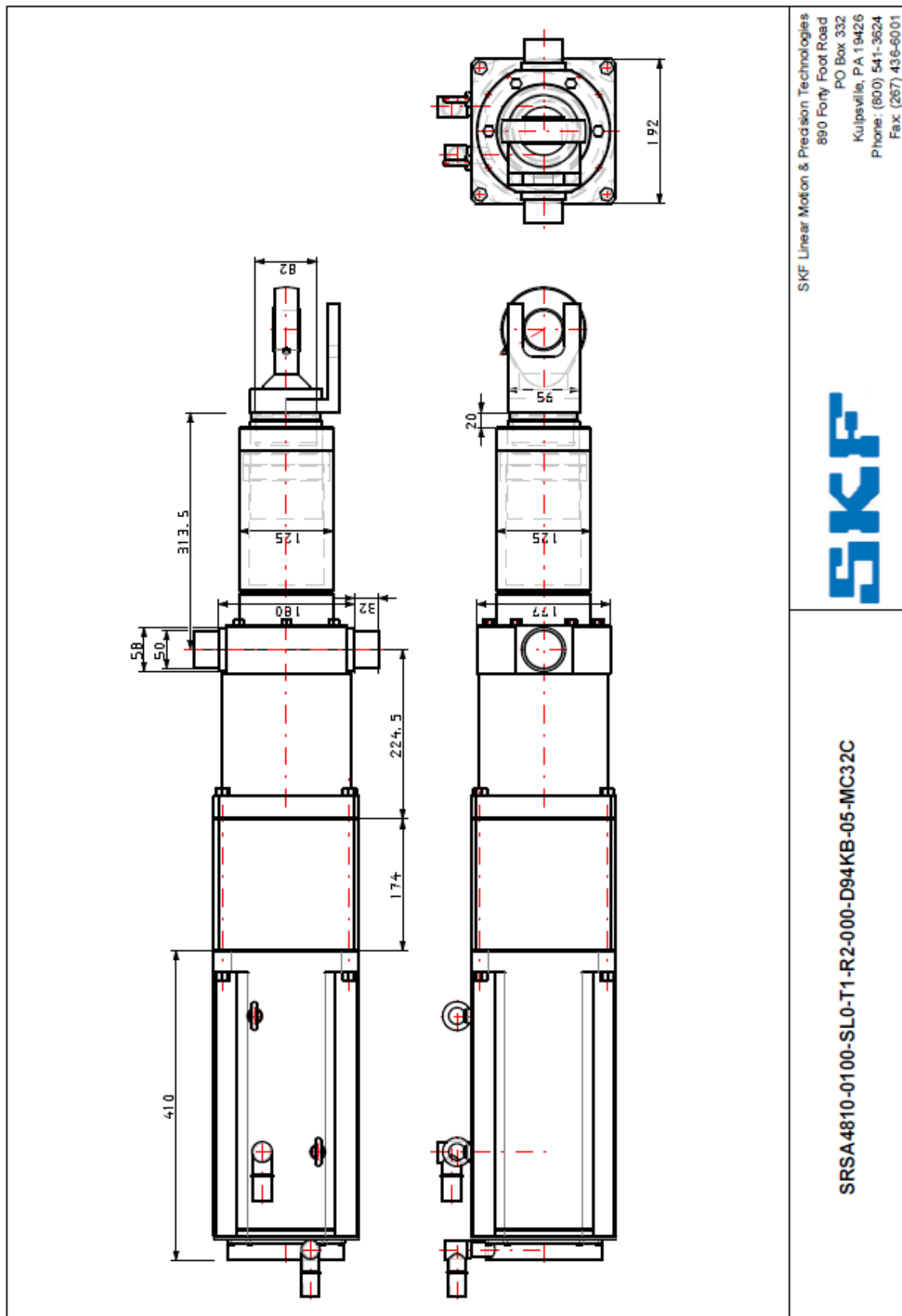
Technical Data	
Part No.	SRSA4810-0100-SL0-T1-R2-000-D94KB-05-MC32C
Cylinder Type	SRSA4810
Stroke (S) [mm]	100
Cylinder Design (Frame)	Standard Design
Cylinder Design (Motor Assembly)	Design with in Line Motor
Cylinder Design (Function)	w/o Anti-Rotation on the Force Tube
Front Attachment (Linked to the Force Tube)	Rod End with 2 Degrees of Freedom
Limit Switches Retracted	no Limit Switch in Retracted Position
Limit Switches Extended	no Limit Switch in Extended Position
Home Sensor	no Home Sensor for Home Position
Motor Designation	D94KB
Fixe Attachment (Linked to the Frame)	Trunnion (Standard)
Fail Safe Break	with Safe Brake
Cable Length (Motor Power - Resolver - Limit Switches)	5 Meters (Standard)
Servoamplifier Type	Motion Controller
Fieldbus Interface	CANopen



SKF Linear Motion

Powered By PARTsolutions

Slika 5.7 Primjer izvoza modela u PDF Datasheet format, stranica 1.



Slika 5.8 Primjer izvoza modela u PDF Datasheet format, stranica 2.

6 ZAKLJUČAK

Procesi planiranja i konstruiranja proizvoda odrediti će većinu troškova životnog ciklusa proizvoda. Uspješnost ovih procesa uvelike ovisi o strategiji upravljanja standardnim dijelovima, neovisno o tome je li riječ o tvorničkim, industrijskim ili kataloškim dijelovima. Imati kontrolu nad dijelovima koje inženjeri koriste u sklopovima znači kontrolirati veliki postotak troškova životnog ciklusa proizvoda.

Upotreba CAD sustava olakšava proces konstruiranja. Izazovi počinju kod potrage za modelima dijelova. Prema studiji Aberdeen Group čak 45% inženjerskog vremena potroši se na pretraživanje i ponovno kreiranje modela standardnih dijelova. Interes je proizvođača sklopova efikasno pronalaženje i testiranje optimalnih standardnih dijelova odnosno njihovih modela, a interes dobavljača standardnih dijelova je ugrađivanje njihovih proizvoda u dizajn i prodaja dijelova. Dakle, presjek interesa ove dvije strane je katalog prostornih modela.

U radu je za izradu 3D kataloga odabrana tehnologija tvrtke CADENAS PARTsolutions jer predstavlja kompletno rješenje za proizvođače sklopova i za dobavljače standardnih dijelova. Kroz sustav eCATALOGsolutions izrađuju se katalogi prostornih modela koji objavljivanjem postaju dostupni u velikom broju formata. Sustav PARTsolutions omogućuje integraciju kataloga u postojeće ERP i PLM sustave poduzeća te kontrolu nad korištenjem dijelova.

7 LITERATURA

- [1] Ehrlenspiel, Klaus; Kiewert, Alfons; Lindemann, Udo: *Cost Efficient Design*. Berlin, Springer, 2007., br. str. 543.
- [2] Thomas, Tim: *A Primer on Engineering Standards Management*. CADENAS PARTsolutions, Los Angeles, 2013 (e-book). URL: <http://go.partsolutions.com/Engineer-Smarter-Parts-Management-101>, br. str. 17, (05.06.2013.).
- [3] CIMdata Inc., Ann Arbor, SAD: *3D Part Catalog Management*. CIMdata Inc. , 2010., (e-book), URL: http://www.cimdata.com/publications/pdf/PARTsolutionsCatalog_201004.pdf, tablica na str. 2., br. str. 10, (01.07.2013.).
- [4] Defense Standardization Program Office, Fort Belvoir, SAD: *Parts Management Guide*. 2009. (e-book) URL: <http://www.dsccl.dla.mil/downloads/psmc/documents/SD19FINAL.pdf>, br. str. 40, (05.06.2013.).
- [5] CADENAS PARTsolutions, Cincinnati, SAD: *PARTsolutions Survey Report, 2011*. (e-book), URL: <http://go.partsolutions.com/report?hsCtaTracking=cbf11c5a-ec81-40b5-a175-bb6c47f6594e%7C63c46143-639c-48bd-b2f3-55ca46681346> , br. str. 8, (05.06.2013.).
- [6] SKF Group: *Electromechanical cylinders*, 2008. (e-book), URL: <http://www.skf.com/medialibrary/asset/0901d1968009e884> , br. str. 80, (05.06.2013.).
- [7] CADENAS PARTsolutions, Cincinnati, SAD: *The Strategic Parts management*, Augsburg, 2013. URL: http://www.partsolutions.com/wp-content/uploads/2013/04/2013-03_Psol_Brochure_SM.pdf , br. str. 28, (05.06.2013.).
- [8] CADENAS PARTsolutions, Cincinnati, SAD: *The Electronic Product Catalog*, Augsburg, 2011. URL: http://www.partsolutions.com/wp-content/uploads/2013/04/eCATALOGsolutions_Brochure_EN.pdf , br. str. 36, (05.06.2013.).
- [9] Albert-Battaglin Consulting Group, Soquel, SAD: *Part Catalog Systems White Paper*, 2003. (interni dokument), br. str. 28.
- [10] Galeta, Tomislav: *Dijeljenje podataka o proizvodu kroz računalne sustave za upravljanje resursima poduzeća*, (doktorska disertacija), Slavonski Brod, Strojarski fakultet u Slavonskom Brodu, 2005., br. str. 110.
- [11] Dassault Systemes: *SolidWorks3D CAD packages,2013.*, URL: <http://www.solidworks.com/sw/products/3d-cad/packages.htm> (25.06.2013.).
- [12] Autodesk : *Autodesk Inventor, 2013.*, URL: <http://www.autodesk.com/products/autodesk-inventor-family/overview>, (25.06.2013.).
- [13] „eCATALOGsolutions V9.06“, CADENAS GmbH, 2013.
- [14] „PARTsolutions V9.06“, CADENAS GmbH, 2013.
- [15] SolidWorks 2012, Dassault Systemes, 2012.

PRILOZI

Prilog I: CD sa PARTsolutions softverom i SKF Linear Motion 3D katalogom.

Prilog II: CD sa sadržajem:

- a) direktorij *ecatalogsolutions*, izvorne datoteke u eCATAGOLsolutions formatu za seriju SRSA48,
- b) direktorij *skf*, katalog Elektromehaničkih cilindara tvrtke SKF u PDF formatu, ime datoteke: 5338EN_071204101054.pdf,
- c) direktorij *partsolutions*, primjer izvoza modela u PDF Datasheet format, ime datoteke: srsa48_lsp.pdf
- d) direktorij *izvoz*, primjer izvoza modela u SolidWorks izvorni format,
- e) direktorij *diplomski*, PDF datoteka sa diplomskim radom.